

150 DH

120 DH

108 DH

**PIEZAS DE RECAMBIO
PIECES DETACHEES
SPARE PARTS
ERSATZTEILLISTE**

150 DH

120 DH

108 DH

Piezas para el modelo

Pieces pour le modele

Parts list model

Ersatzteile für die modelle

■ En las páginas siguientes encontrará los despieces de los distintos componentes del vehículo, así como la relación de las piezas que los componen debidamente referenciadas. Esto le servirá para identificar correctamente cualquier pieza que pueda precisar.

Para solicitar piezas de repuesto es preciso indicar: **Nº de bastidor, Nº de tabla, Nº de figura y Nº de referencia de la pieza.**

Para su comodidad y mejor servicio, pida los repuestos que precise al Distribuidor Oficial más próximo.

La Empresa Constructora se reserva el derecho de variar cualquier característica sin previo aviso, si lo considera conveniente para la mejora de sus vehículos.

■ *Dans les pages suivantes, vous trouverez le détail des pièces détachées qui composent le véhicule. Ceci vous servira à identifier correctement toutes les pièces dont vous pourriez avoir besoin.*

Pour commander des pièces, il sera nécessaire d'indiquer: le Nº de châssis, le Nº de planche, le Nº de figure et la référence de la pièce.

Pour votre commodité et pour un meilleur service, commandez les pièces dont vous aurez besoin au Distributeur Officiel le plus proche.

■ *On the following pages you will find the list of spares of different components of the vehicle; and duly referenced to identify the spare you need.*

*In order to ask for spares you must indicate: **Nr. of chassis, Nr. of table. Nr. of figure and Nr. of reference.***

For your comfort and best service, please order the spares to your nearest Official Distributor.

The manufacturer reserves the right of changing their characteristics without any previous notice, if it is considered suitable to improve the vehicles.

■ *In vorliegenden Seiten möchten wir Ihnen die Detaillierung der verschiedenen Fahrzeugsbestandteilen sowie die dazugehörige ausführliche Stückliste, die zur richtigen Identifizierung jedes von Ihnen benötigten Einzelteils diene, anbieten. Bei Bestellung von Ersatzteilen ist folgendes anzugeben: **Fahrgestell-, Tabelle-, Abbildungs- und Stücknummer.** Um Ihnen die Arbeit zu erleichtern und damit Sie eine bessere Bedienung geniessen können, bieten wir Ihnen die Möglichkeit, alle nötigen Ersatzteile bei Ihrem nächsten Alleinvertriebshändler unserer Firma zu bestellen.*

In dem Wunsch, seine Fahrzeuge fortwährend zu verbessern, behält sich der Herstellerbetrieb das Recht vor, die vorstehenden Eigenschaften zu verändern.



Índice

Index

Index

Index

Motor / Moteur / Engine / Motor

Motor y silenciador / Moteur et silencieux / Engine and muffler / Motor und auspuff (DITER-HATZ).....	7
Motor / Moteur / Engine / Motor (PERKINS).....	8
Silenciador / Silencieux / Muffler / Auspuff (PERKINS).....	9
Embrague / Embrayage / Clutch / Kupplung	10
Filtro Aire / Filtre a air / Air cleaner / Luftfilter	11
Depósito combustible / Reservoir combustible / Fuel tank / Kraftstoffbehälter	12
Soporte motor / Supports moteur / Engine supports / Motorhalter (DITER-HATZ).....	13
Radiador / Radiateur / Radiator / Kühler (PERKINS).....	14
Soporte motor / Supports moteur / Engine supports / Motorhalter (PERKINS).....	15
Manivela arranque / Manivelle demarreur / Starting handle / Andrekkurbel (DITER-HATZ).....	16

Transmisión / Transmission / Transmission / Antrieb

Campana embrague / Carter embrayage / Clutch bell housing / kupplungsloke.....	17
Caja de cambios (ext.) / Boite a vitesses (ext.) / Gearbox (ext.) Innerschaltkasten.....	18
Caja de cambios (int.) / Boite a vitesses (int.) / Gearbox (int.) Innerschaltkasten.....	19
Diferencial / Differentiel / Differential / Differential.....	20
Palancas mandos cambio / Leviers boite vitesses / Shift gear levers / Gangschaltungssteuerungen.....	21
Puente delantero / Pont avant / Front axle / Vorderachse	22
Freno / Frein / Brake / Mechanischebremsen.....	23
Frenos hidráulicos / Freins hydrauliques / Hydraulic brakes / Hydraulische bremsen.....	24
Puente directriz / essieu directeur / Rear axle / Leitbrücke.....	25
Cilindro dirección / Essieu directeur / Steering cylinder / Lenkungszylinder.....	26

Bastidor / Chassis / Chassis / Fahrgestell

Bastidor y contrapeso / Chassis et contrepoids / Chassis and counterweights / Fahrgestell und gegengewicht	27
--	----

Acelerador / Accelérateur / Accelerator / Gas

Acelerador / Accelérateur / Accelerator / Gas (DITER-HATZ).....	28
Acelerador / Accelérateur / Accelerator / Gas (PERKINS).....	29

Embrague / Embrayage / Clutch / Kupplung

Pedales / Pedales / Pedals / Pedalwerk	30
--	----

Freno / Frein / Brake / Fussbremspedal

Mandos freno / Commandes de frein / Brake controls / Mechanickbremssteuerung	31
Instalación frenos hidráulico / Installation freins hydraulique / Hydraulic brake installation / Bremskreistauf hydraulik	32
Bomba de frenos / Pompe de freins / Brake pump / Bremspumpe	33
Freno de estacionamiento / Frein de stationnement / Parking brake / Feststellbremse	34

Dirección / Direction / Steering / Lenkung

Dirección mecánica / Direction mecanique / Mechanical steering / Lenkung	35
Dirección hidráulica / Direction hydraulique / Hydraulic steering / Hydraulische lenkung.....	36

Ruedas / Roues / Wheels / Räder

Ruedas delanteras / Roues avant / Front Wheels / Vorderäder.....	37
Ruedas traseras / Roues arrière / Rear Wheels / Hinteräder.....	38

Carrocería / Carrosserie / Body / Karosserie

Soportes dirección / Supports direction / Steering Bracket / Lenkung Halter.....	39
Protectores / Protecteurs / Protectors / Schützer.....	40
Faldones ruedas / Bavettes roues / Mudflaps / Blendbleche.....	41
Protector conductor / Protecteur conducteur / Driver protector / Fahrerschützer.....	42
Asiento / Siège / Seat / Sitz.....	43

Implementos funcionamiento máquina / Implements fonctionnement machine

Machine operation tools / Bauteile des Gabelträgers

Tolva / Benne / Hopper / Mulde.....	44
Cilindro elevación tolva / Cylindre de lavage benne / skip lifting ram / muldenhubzylinder.....	45

Índice

Index

Index

Index

Instalación circuito hidráulico / Installation circuit hydraulique

Hydraulic diagram installation / Baugruppen des Arbeits Hydraulik

Instalación hidráulica / Installation hydraulique / Hydraulic installation / Hydraulikanlage (DITER-HATZ).....	46
Instalación hidráulica dirección / Installation hydraulique direction / Steering hydraulic installation / Hydraulische anlage lenkung (DITER-HATZ).....	47
Instalación hidráulica / Installation hydraulique / Hydraulic installation / Hydraulikanlage (PERKINS).....	48
Instalación hidráulica dirección / Installation hydraulique direction / Steering hydraulic installation / Hydraulische anlage lenkung (PERKINS).....	49
Distribuidor y bomba / Distributeur et pompe / Distributor and hydraulic pump / Hydraulic verteiler und pumpenanlage.....	50
Depósito aceite / Reservoir a huile / Hydraulic oil tank / Ölbehälter.....	51

Instalación eléctrica / Installation électrique

Electric intallation / Electroanlage

Arranque / Demarrage / Starting elec. electrische anlage (DITER-HATZ).....	52
Tablier arranque / Tableau demarrage / starting panel / analsspritzward (DITER-HATZ)	53
Instalación eléctrica alumbrado / Equipement électrique eclairage / Lighting installation / Elektrische leuchtanlage (DITER-HATZ).....	54
Tablier alumbrado / Tableau eclairage / Lighting panel / Leuchtsprezwand (DITER-HATZ).....	56
Arranque / Demarrage / Starting elec. electrische anlage (PERKINS).....	57
Tablier arranque / Tableau demarrage / starting panel / analsspritzward (PERKINS)	58
Instalación eléctrica alumbrado / Equipement électrique eclairage / Lighting installation / Elektrische leuchtanlage (PERKINS).....	59
Tablier alumbrado / Tableau eclairage / Lighting panel / Leuchtsprezwand (PERKINS).....	60
Faro giratorio / Girophare / Rotating beacon / Drehscheiwerfer.....	61
Avisador acústico / Advertisseur acoustiques / Acoustic warning / Akustische Verwarnung.....	62

Acabados / Finite / Finish / Vollendet

Placas / Plaques / Plates / Platte	64
Protector tablier / Protecteur tableau / Panel protector / Schützer anlasspritz.....	66

4x4 transmisión / 4x4 transmission / 4x4 transmission / 4x4 antrieb

Puente directriz / Pont directrice / Axle transmission / Lenkachse.....	67
Transmisión eje / Transmission pont / Axle transmission / Starrachse.....	68
Transmisión rueda / Transmission roue / Tyre transmission / Rädergetriebe.....	69
Cilindro dirección / Essieu cylinder / Steering cylinder / lenkungszylinder.....	70
Piñón ataque / Pignon / Drive pinion / Antriebsritzel	71
Kit Desconector/Kit Deconnector/Disconnecter kit/Ausrückmechanismus gruppe.....	72
Desconector/Deconnector/Disconnecter/Ausrückmechanismus.....	73
Tapa desconector/Couvercle deconnector/Disconnecter Cover/Ausrückmechanismus -Decke.....	74
Soporte válvula/Support soupape/Valve support/Ventil-Unterstützung.....	75
Instalación eléctrica/Installation électrique/Electric installation/Electrische anlage.....	76
Junta cardán / Jointe cardan / Cardan joint / Kardanwelle.....	77
Topes en chasis / Heurt a chassis / Chassis bumpers / Achsanschlag.....	78

Opciones y variantes / Options et variantes / Option and variants / Möglichkeiten und varianten

Ruedas anchas / Roues larges / Wide wheels / Breiteräder.....	79
Ruedas delanteras / Roues avant / Front wheels / Vorderäder.....	80
Ruedas traseras / Roues arrière / Rear wheels / Hinteräder.....	81
Dispositivo seguro / Safety device.....	82
Dispositivo seguridad / Safety device.....	83

Motor Moteur Engine Motor

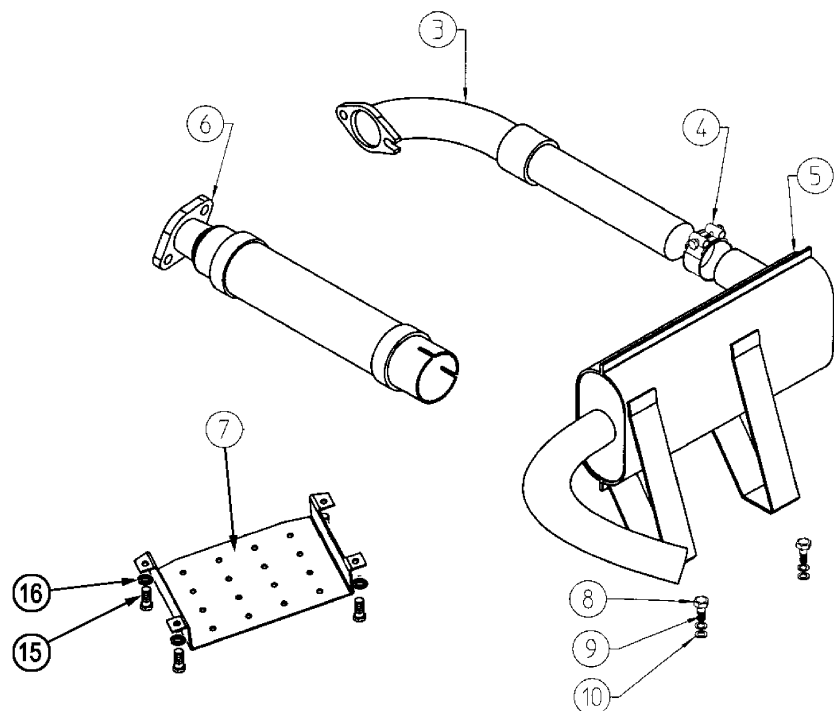
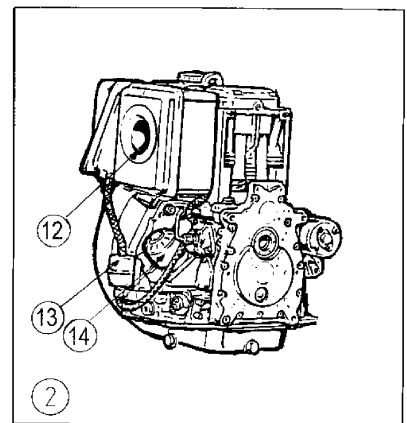
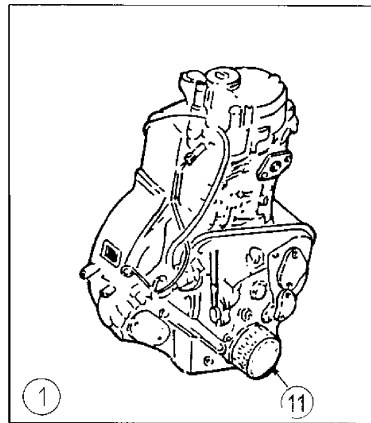
Motor y Silenciador
Moteur et Silencieux
Engine and Muffler
Motor und Auspufftopf

DITER / HATZ

A partir del nº bastidor:
From chassis nr:
(1) 081.41335
(2) 081.38839
(3) 277.44032

Fig. Nº Fig. Nº Fig. Nº Bild Nr.	Referencia Reference Part Nº Teil Nr.	Cantidad Quantité Quantity Quantität	Fig. Nº Fig. Nº Fig. Nº Bild Nr.	Referencia Reference Part Nº Teil Nr.	Cantidad Quantité Quantity Quantität
1*	01.00101.06 (a)	1 (2)	10	104.08000.66	2
1*	01.00101.07 (b)	1 (2)	11*	81.00053.02	1
2**	40.00101.00	1 (1)(3)	12**	86.90000.01	1
3**	40.20150.00	1	13**	86.90000.03	1
4	935.47051.66	2	14**	86.90000.02	1
5	40.02001.00	1	15	603.10020.86	4
6*	01.13310.02	1	16	105.10000.66	4
7**	02.01125.00	1			
8	603.08020.86	2			
9	101.08000.66	2			

* Diter (a) Arranque eléctrico (b) Arranque manual
** Hatz

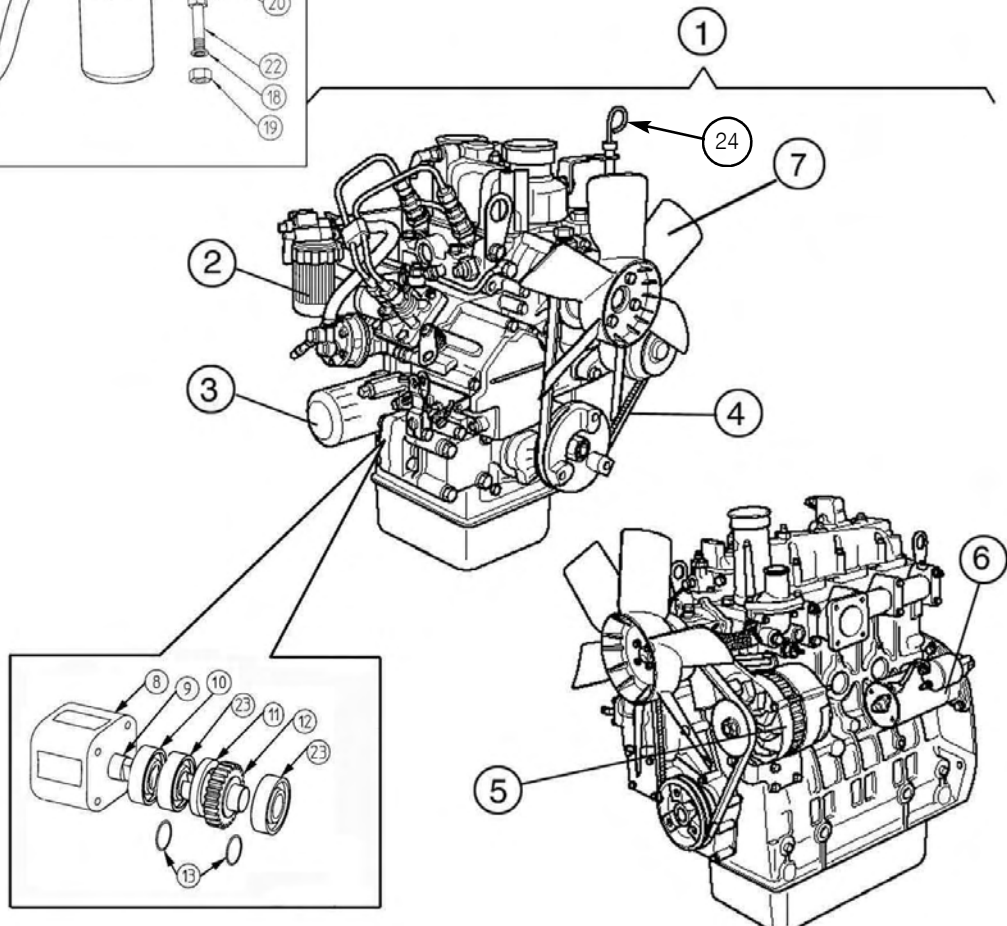
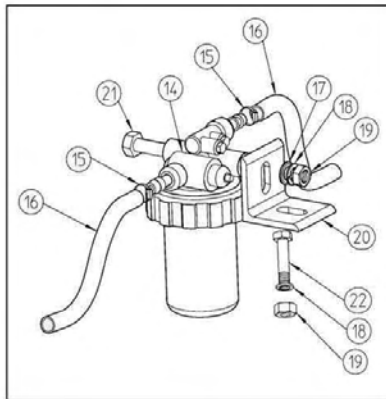




Motor Moteur Engine Motor

Motor Perkins
Moteur Perkins
Perkins Engine
Motor Perkins

Fig. Nº Fig. Nº Fig. Nº Bild Nr.	Referencia Reference Part Nº Teil Nr.	Cantidad Quantité Quantity Quantität	Fig. Nº Fig. Nº Fig. Nº Bild Nr.	Referencia Reference Part Nº Teil Nr.	Cantidad Quantité Quantity Quantität
1	09.02110.00	1	12	39.34046.00	1
2	09.02122.00	1	13	201.40002.50	2
3	09.02121.00	1	14	09.02131.00	1
4	09.02125.00	1	15	912.08016.66	2
5	09.02123.00	1	16	469.03014.00	2
6	09.02124.00	1	17	101.08000.66	2
7	09.02130.00	1	18	104.08000.66	1
8	09.13010.00	1	19	701.08000.66	1
9	39.13172.00	1	20	15.01993.00	1
10	39.40011.00	2	21	604.08070.86	1
11	39.05020.00	1	22	603.08025.86	1
			23	301.17010.00	2
			24	PK198416740	1

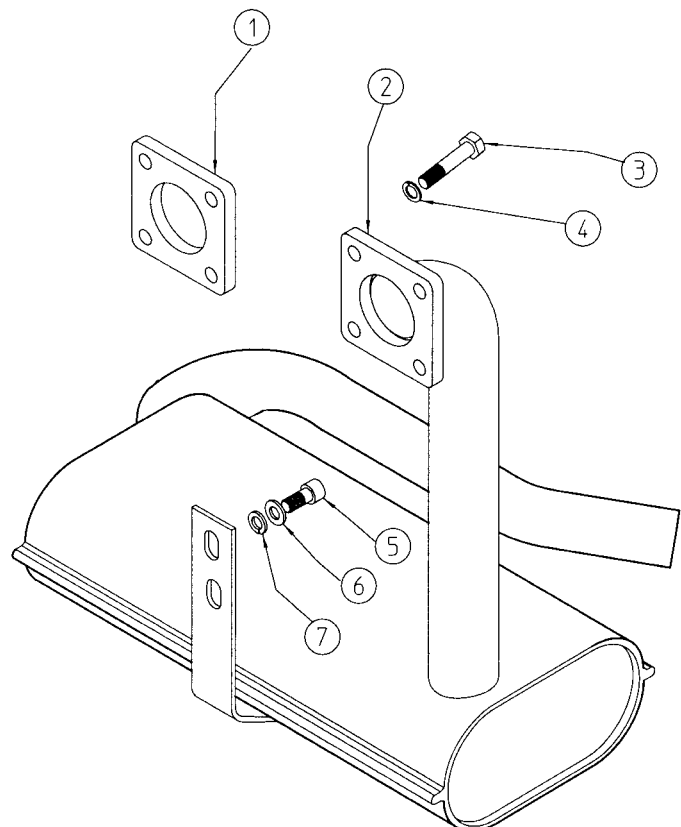


Motor
Moteur
Engine
Motor

Silenciador
Silencieux
Muffler
Auspufftopf

PERKINS

Fig. N° Fig. N° Fig. N° Bild Nr.	Referencia Reference Part N° Teil Nr.	Cantidad Quantité Quantity Quantität
1	09.02808.00	1
2	09.00119.01	1
3	604.08040.86	4
4	104.08000.66	4
5	621.38015.86	2
6	101.10000.66	2
7	104.10000.66	2

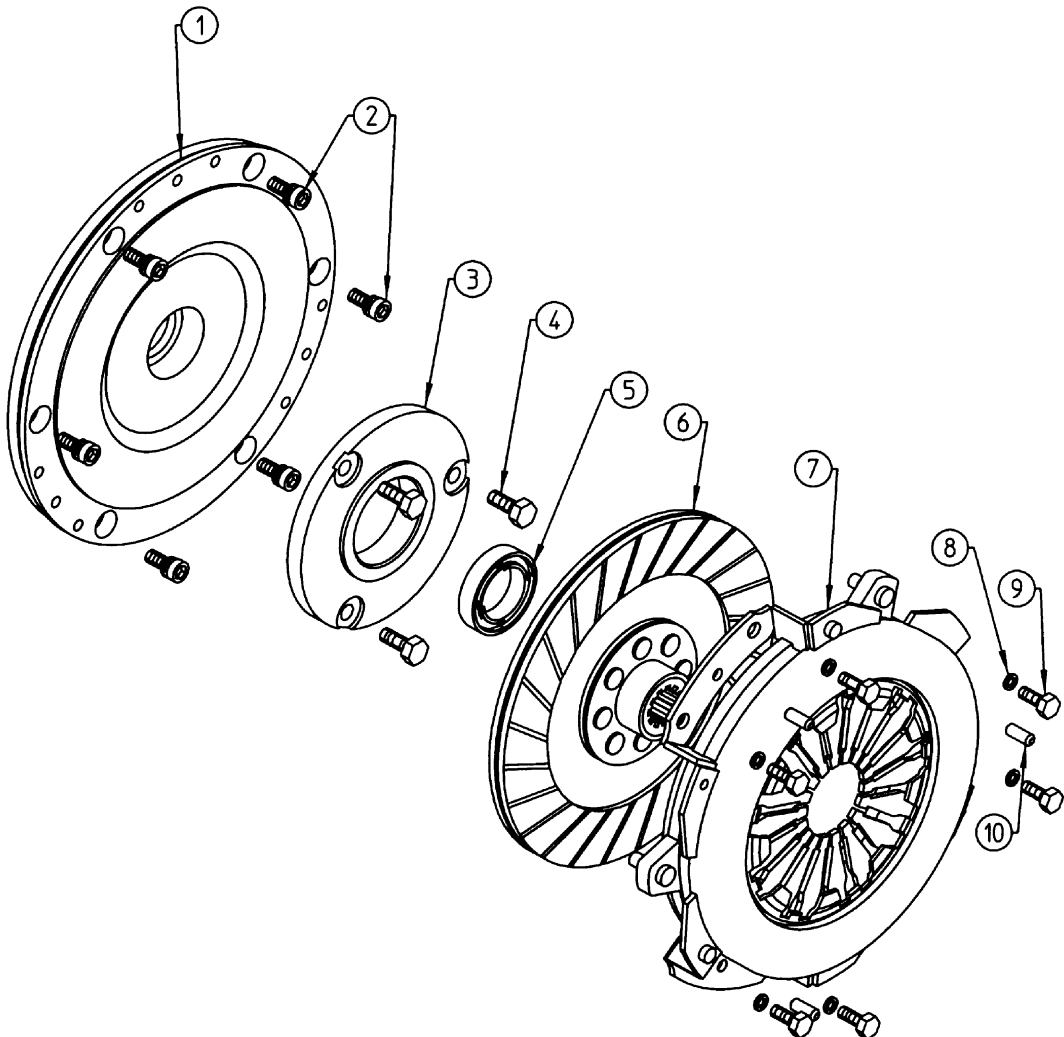




Motor
Moteur
Engine
Motor

Embrague
Embrayage
Clutch
Kupplung

Fig. N° Fig. N° Fig. N° Bild Nr.	Referencia Reference Part N° Teil Nr.	Cantidad Quantité Quantity Quantität	
1	40.10213.00	1	Perkins - Hatz
2	621.51620.86	6	Perkins - Hatz
3	01.00213.01	1	Diter
4	603.06015.86	3	Diter
5	309.17012.00	1	
6	15.02011.01	1	
7	10.00201.00	1	
8	104.06000.66	6	
9	603.06015.86	6	
10	402.06015.00	3	

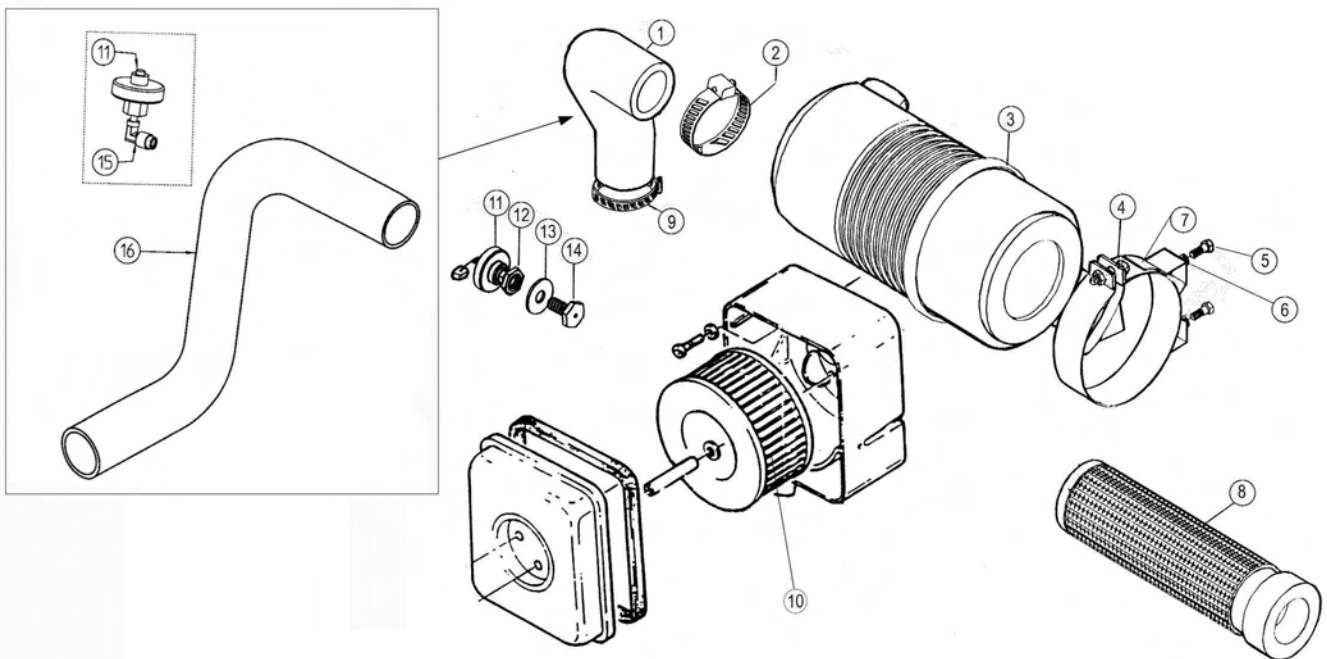




Motor Moteur Engine Motor

Filtro aire
Filtre a aire
Air filter
Benennung

Fig. Nº Fig. Nº Fig. Nº Bild Nr.	Referencia Reference Part Nº Teil Nr.	Cantidad Quantité Quantity Quantität	Fig. Nº Fig. Nº Fig. Nº Bild Nr.	Referencia Reference Part Nº Teil Nr.	Cantidad Quantité Quantity Quantität
1	01.01590.00	1	8	09.01204.00	1
2	912.40060.66	1	9	912.32050.66	1
3	09.01200.00	1 DITER/PERKINS	10	86.90000.01	1 HATZ
4	09.01201.00	1	11	43.50119.00	1
5	630.08020.96	2	12	709.10000.66	1
6	104.08000.66	2	13	16.01354.00	1
7	701.08000.66	2	14	43.11192.00	1
			15	10.02144.00	1 PERKINS
			16	09.00230.01	1 PERKINS



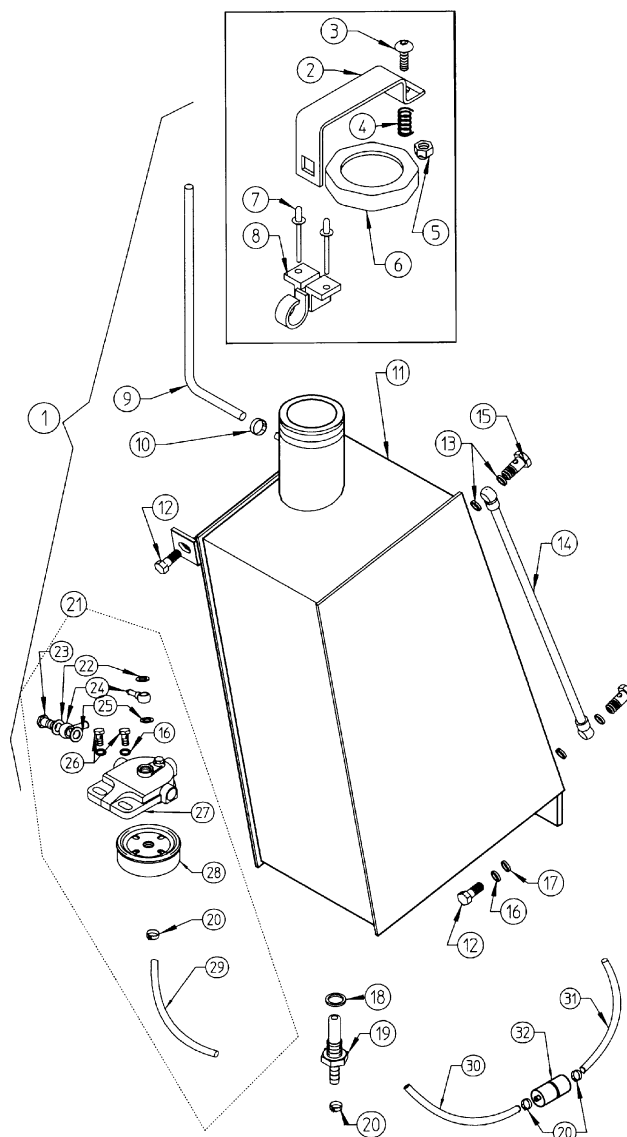


Motor Moteur Engine Motor

Depósito combustible
Reservoir de carburant
Fuel tank
Kraftstoffbehälter

Fig. Nº Fig. N° Fig. N° Bild Nr.	Referencia Reference Part N° Teil Nr.	Cantidad Quantité Quantity Quantität	Fig. Nº Fig. N° Fig. N° Bild Nr.	Referencia Reference Part N° Teil Nr.	Cantidad Quantité Quantity Quantität
1	02.00925.03	1	17	104.08000.66	4
2	02.11101.00	1	18	107.14000.10	1
3	630.08025.96	1	19	52.00110.02	1
4	02.11010.00	1	20	912.08016.66	4
5	711.08000.66	1	21*	09.60620.00	1
6	15.01524.00	1	22	107.14000.10	2
7	502.05000.66	2	23	52.00110.00	2
8	01.01925.00	1	24	45.04106.00	2
9	43.00750.07	1	25	80.01009.00	4
10	912.08000.66	1	26	604.08035.86	2
11	02.00925.03	1	27	82.00310.02	1
12	630.08020.96	4	28	80.06062.01	1
13	107.08000.10	4	29	43.14015.40	1
14	54.14400.00	1	30**	43.14105.11	1
15	80.06041.00	2	31**	43.14015.18	1
16	101.08000.66	4	32**	86.90000.03	1

* Diter
** Hatz





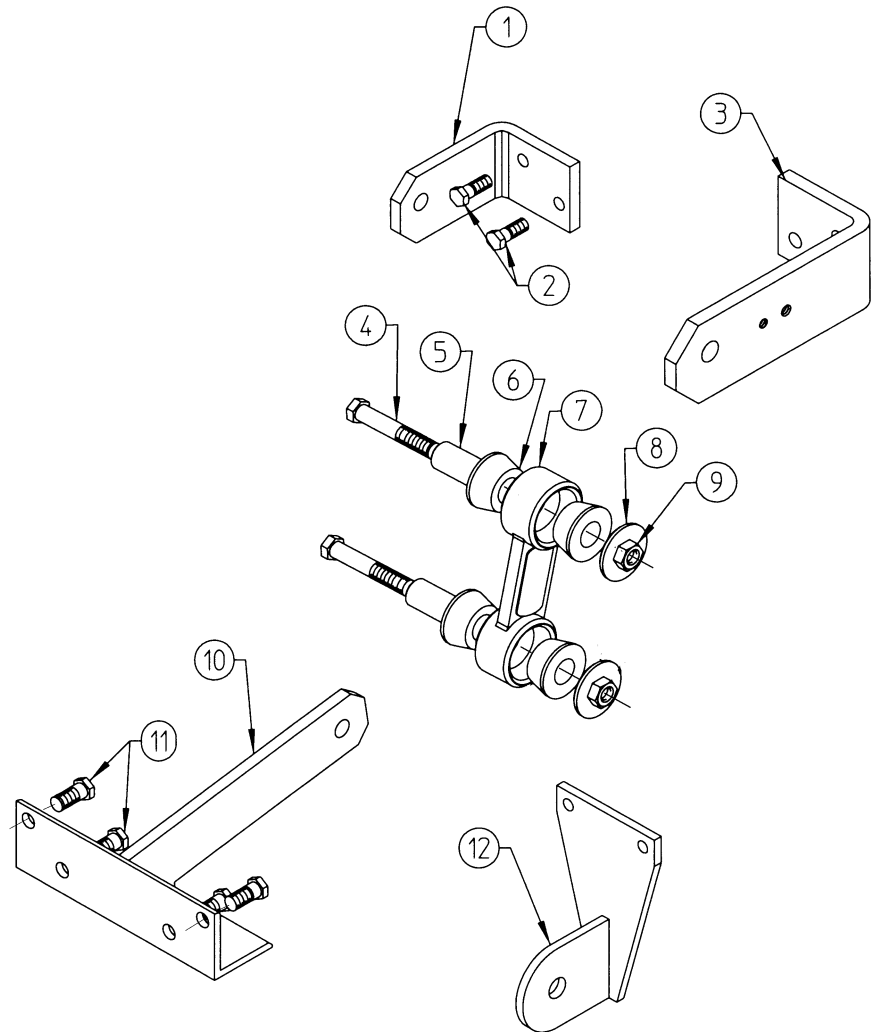
Motor
Moteur
Engine
Motor

Soporte motor
Supports moteur
Engine supports
Motorhalter

DITER/HATZ

Fig. Nº Fig. N° Fig. N° Bild Nr.	Referencia Reference Part N° Teil Nr.	Cantidad Quantité Quantity Quantität	Fig. Nº Fig. N° Fig. N° Bild Nr.	Referencia Reference Part N° Teil Nr.	Cantidad Quantité Quantity Quantität
1	10.00776.01	1*	7	01.00112.10	1
2	603.08045.86	2	8	37.00374.00	2
3	10.00776.00	1**	9	701.14000.66	2
4	604.14080.86	2	10	01.00776.15	1*
5	15.00114.01	2	11	603.12025.86	4
6	15.00113.00	4	12	40.10120.00	1**

* Diter
** Hatz





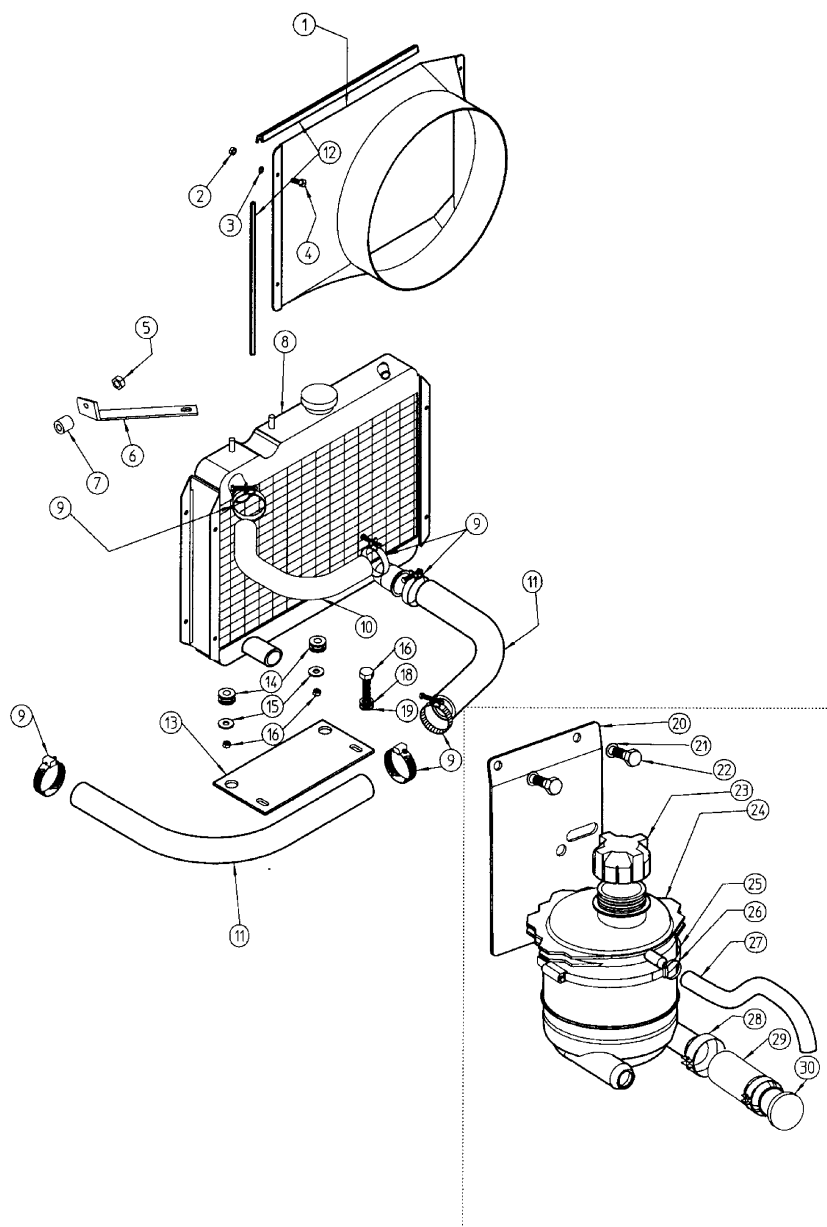
Motor Moteur Engine Motor

Radiador PERKINS
Radiator PERKINS
Radiateur PERKINS
Kühler PERKINS

A partir del nºbastidor:
From chassis nr.:

(1) 092.30545
(2) 934.32249

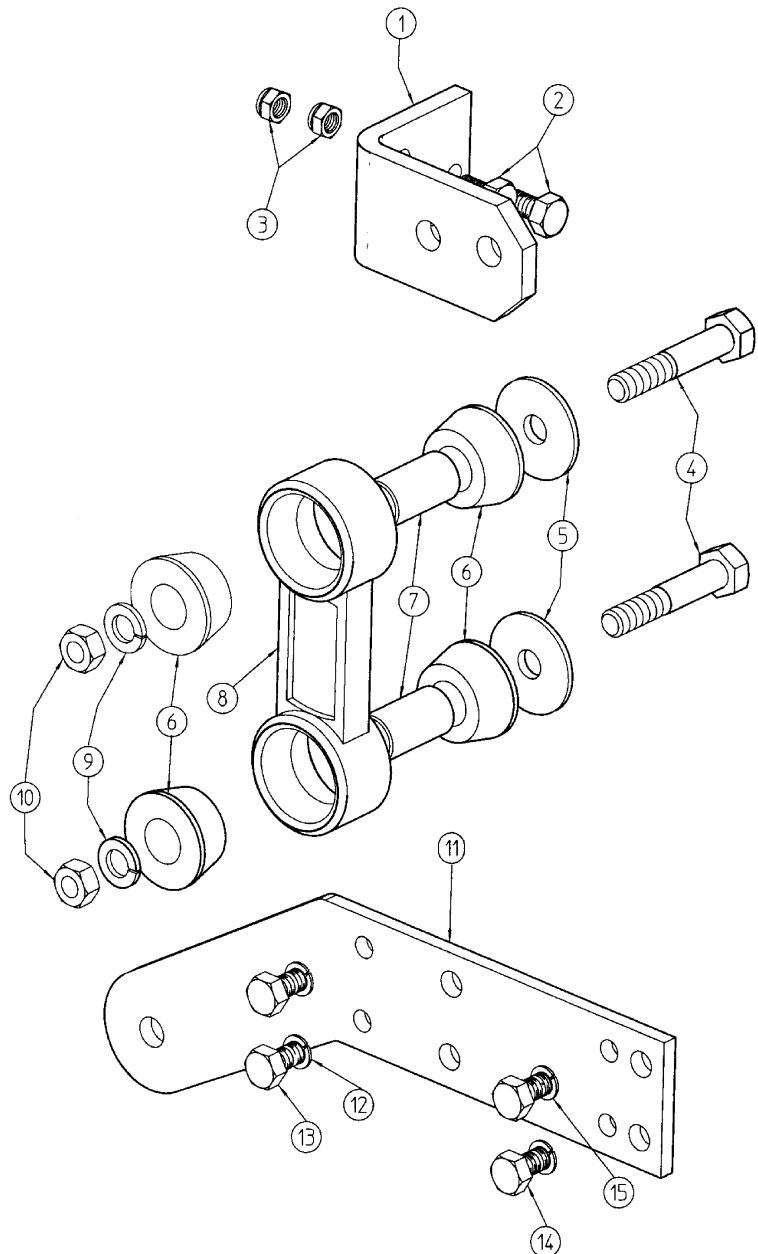
Fig. Nº Fig. N° Fig. N° Bild Nr.	Referencia Reference Part N° Teil Nr.	Cantidad Quantité Quantity Quantität	Fig. Nº Fig. N° Fig. N° Bild Nr.	Referencia Reference Part N° Teil Nr.	Cantidad Quantité Quantity Quantität
1	09.02821.00	1	15	112.10000.66	2
2	701.05000.66	4	16	711.10000.66	2
3	101.05000.66	4	17	603.08030.86	2
4	608.05010.86	4	18	104.08000.66	2
5	701.08000.66	1	19	112.08000.66	2
6	09.00167.01	1	20	09.00720.01	1
7	85.11300.65	1	21	104.08000.66	2
8	09.60410.01	1	22	603.08020.86	2
9	935.25040.66	6	23	09.00172.00	1
9	938.27000.82	1 (1)	24	09.00171.00	1
10	09.00118.00	1	25	912.12140.66	1
11	09.00158.00	2	26	912.08016.66	2
12	472.00411.00	3	27	43.14105.40	1
13	09.00125.01	1	28	912.20032.66	1
14	16.00760.00	2	29	09.00246.02	1 (2)
			30	09.00246.01	1 (2)



Motor Moteur Engine Motor

Soporte motor PERKINS
Support moteur PERKINS
PERKINS engine fastening
Motorbefestigung PERKINS

Fig. Nº Fig. Nº Fig. Nº Bild Nr.	Referencia Reference Part Nº Teil Nr.	Cantidad Quantité Quantity Quantität
1	10.00776.01	1
2	604.10035.86	2
3	711.10000.66	2
4	604.14080.86	2
5	37.00374.00	2
6	15.00113.00	4
7	15.00114.01	2
8	01.00112.10	1
9	104.14000.66	2
10	701.14000.66	2
11	09.02217.00	1
12	104.10000.66	4
13	603.10025.86	4
14	603.12025.86	4
15	104.12000.66	4





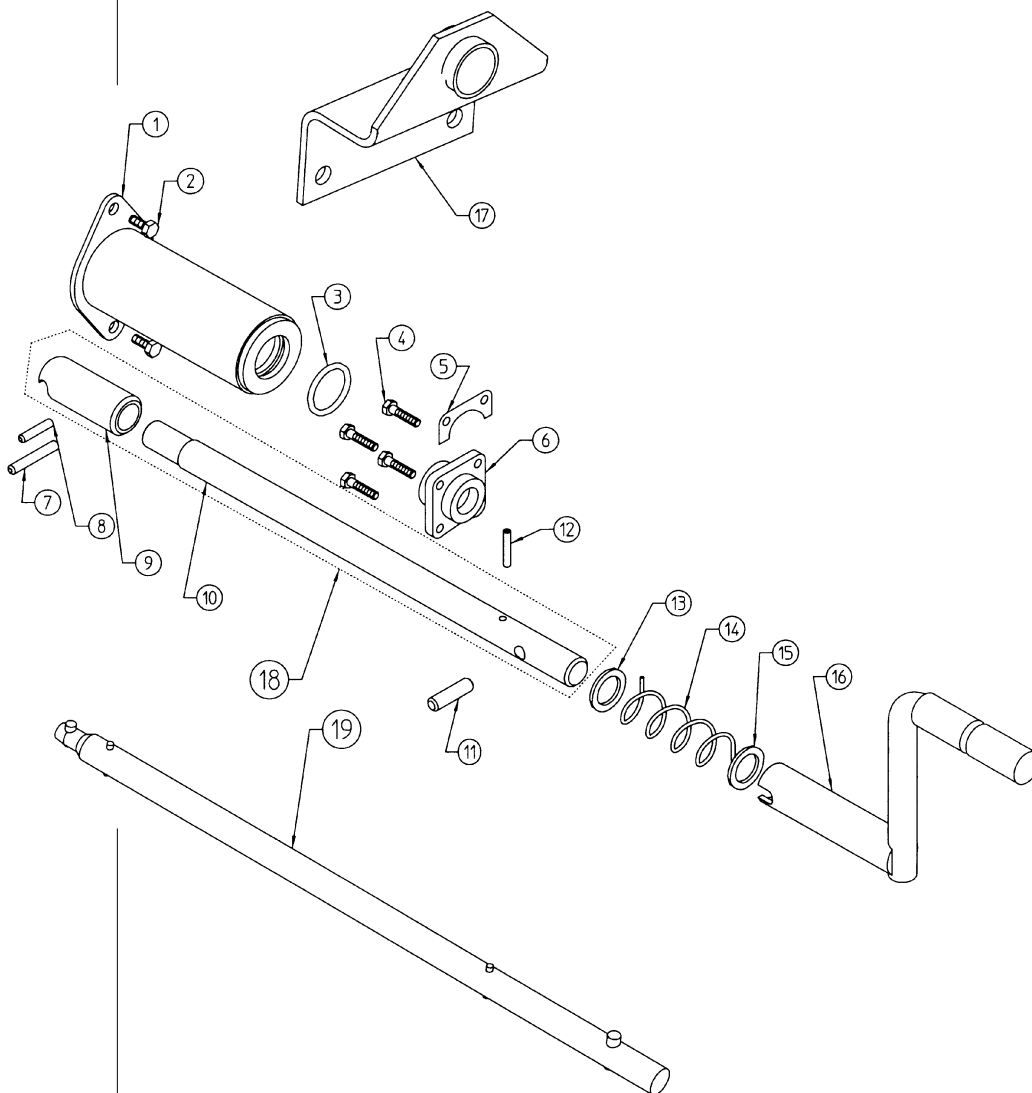
Motor
Moteur
Engine
Motor

Manivela arranque
Manivelle demarreur
Starting handle
Andrekkurbel

DITER/HATZ

Fig. Nº Fig. N° Fig. N° Bild Nr.	Referencia Reference Part N° Teil Nr.	Cantidad Quantité Quantity Quantität	Fig. Nº Fig. N° Fig. N° Bild Nr.	Referencia Reference Part N° Teil Nr.	Cantidad Quantité Quantity Quantität
1*	02.00159.00	1	11*	403.10030.00	1
2	603.08015.86	2	12*	402.05030.00	1
3*	201.32004.50	1	13	101.22000.66	1
4	603.06015.86	4	14	01.00113.00	1
5	01.00109.00	6	15	10.00131.00	1
6	01.00115.01	1	16	10.00157.00	1
7*	402.07045.00	1	17**	40.10178.01	1
8*	402.07030.00	1	18*	09.01025.00	1
9*	01.00156.00	1	19**	40.10179.00	1
10*	10.01019.06	1			

* Diter
** Hatz





Transmisión

Transmission

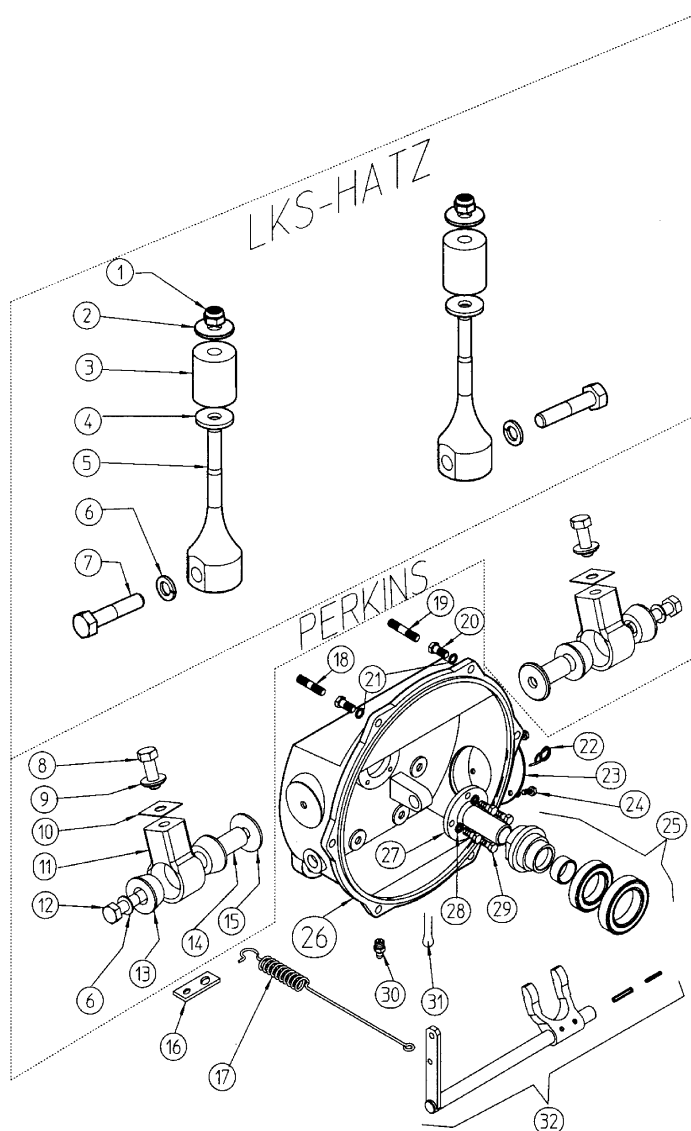
Transmission

Antrieb

Campana embrague
 Carter embrayage
 Clutch bell housing
 Kupplungsloke

A partir del nºbastidor:
 From chassis nr.:
 092.31212
 (2) 935.46316

Fig. Nº Fig. Nº Fig. Nº Bild Nr.	Referencia Reference Part Nº Teil Nr.	Cantidad Quantité Quantity Quantität	Fig. Nº Fig. Nº Fig. Nº Bild Nr.	Referencia Reference Part Nº Teil Nr.	Cantidad Quantité Quantity Quantität
1	711.12000.66	2	18	01.00371.01	2 LKS
2	01.00790.00	2	19	40.10180.00	1 PERKINS-HATZ
3	15.00113.01	2	20	604.10030.86	6
4	15.00374.00	2	20	627.38030.86	6
5	15.00107.02	2	21	104.10000.66	6
6	104.14000.66	4	22	01.00220.01	1
7	604.14065.86	2	23	01.00225.00	1
8	603.14040.86	2	23	01.00225.10	1
9	15.00374.00	2	24	603.06015.86	3
10	15.00109.00	2	25	45.04204.01	1
11	15.00107.01	2	26	01.00210.03	1 LKS
12	604.14075.86	2	26	45.04211.02	1 (2)PERKINS-HA
13	15.00113.00	4	27	01.00235.00	1
14	15.00114.00	2	28	104.08000.66	3
15	37.00374.00	2	29	603.08025.86	3
16	45.04113.10	1 4x4	30	901.08000.33	1
17	01.00223.02	1	31	401.04030.60	1
			32	10.00020.01	1





Transmisión

Transmission

Transmission

Antrieb

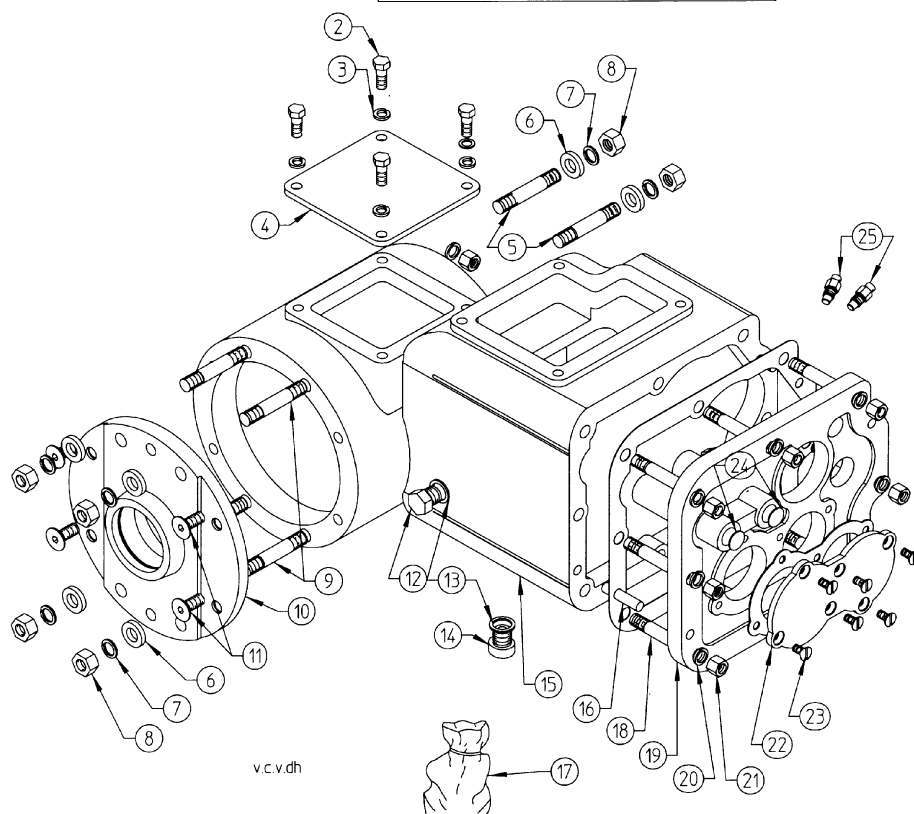
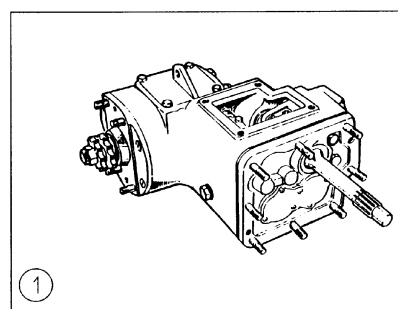
Caja de cambios (exterior)
Boite a vitesses (exterieur)
Gearbox (external)
Räderwechselkasten

(1) a partir del n° de chasis 142.19926
(1) du n° du châssis 142.19926
(1) from the chassis n° 142.19926
(1) vom Chassis-n° 142.19926

(2) a partir del n° de chasis 934.28277
(2) du n° du châssis 934.28277
(2) from the chassis n° 934.28277
(2) vom Chassis-n° 934.28277

Fig. N° Fig. N° Fig. N° Bild Nr.	Referencia Reference Part N° Teil Nr.	Cantidad Quantité Quantity Quantität	Fig. N° Fig. N° Fig. N° Bild Nr.	Referencia Reference Part N° Teil Nr.	Cantidad Quantité Quantity Quantität
1	08.00007.00	1*	15	01.00351.06	1 *** (1)
1	37.00007.00	1**	16	01.00349.00	1
1	40.00007.00	1***	17	09.99007.00	1
2	603.08025.00	4	18	01.00371.01	8
3	104.08000.66	4	19	01.00350.02	1 (2)
4	01.03841.00	1	20	104.10000.66	8
5	01.00383.01	4	21	701.10000.66	3
6	01.00345.00	8	22	01.00364.01	1
7	104.11000.66	8	23	624.06015.66	6
8	00.00130.00	8	24	01.00327.00	2
9	01.00383.00	4	25	01.00365.00	2
10	01.00378.01	1			
11	618.08020.86	4			
12	80.01035.01	1			
13	107.14000.10	2			
14	10.00921.00	1			
15	01.00351.04	1			

* Diter
** Hatz/Perkins
*** 4x4 Hatz



v.c.v.dh



Transmisión

Transmission

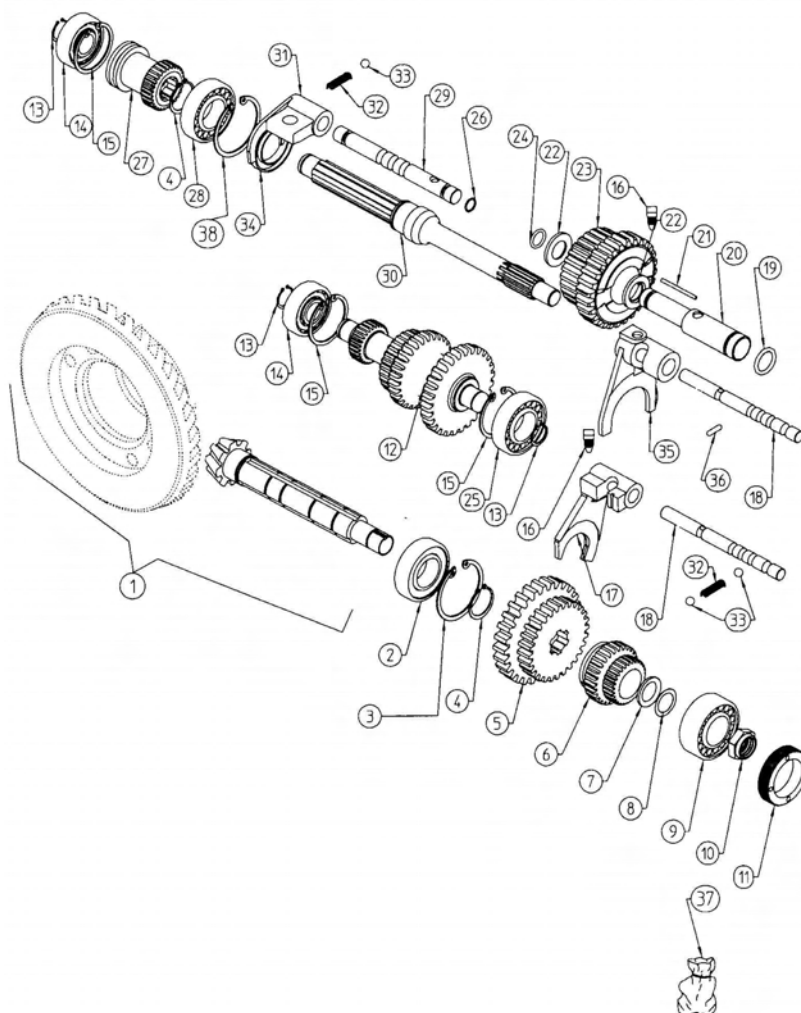
Transmission

Antrieb

Caja de cambios (internos)
Boite a vitesses (interieur)
Gearbox (internal)
Innerschaltkasten

A partir del nºbastidor:
From chassis nr.:
(1) 092.34717
(2) 092.39445

Fig. Nº Fig. N° Fig. N° Bild Nr.	Referencia Reference Part N° Teil Nr.	Cantidad Quantité Quantity Quantität	Fig. Nº Fig. N° Fig. N° Bild Nr.	Referencia Reference Part N° Teil Nr.	Cantidad Quantité Quantity Quantität
1	01.30000.02	1 (2)	18	01.00314.00	2
2	320.30016.00	1	19	09.99007.00	1
3	914.62000.00	1	20	01.00355.00	1
4	904.30000.00	2	21	910.35348.00	20
5	01.00356.00	1	22	01.00369.00	2
6	01.00357.00	1	23	01.00362.00	1
7	01.00386.00	1	24	09.99007.00	*
8	01.03912.00	1	25	301.20015.00	1
9	304.20222.00	1 Diter	26	09.99007.00	*
9	328.20015.00	1 Hatz-Perkins	27	02.00358.00	1
10	01.00394.01	1 Diter	28	301.30016.00	1
10	01.00394.02	1 Hatz-Perkins	29	01.00313.00	1
11	01.00393.00	1 Diter	30	01.00353.01	1
11	01.00393.01	1 Hatz-Perkins	31	01.00317.00	1
12	02.00013.01	1	32	15.00315.00	1 (1)
13	904.20000.00	3	33	908.08000.66	3
14	306.20015.00	2	34	09.99007.00	1
15	905.52.000.00	3	35	01.00315.00	1
16	01.00319.00	2	36	01.00320.00	1
17	01.00316.00	1	37	09.99007.00	1
			38	905.62000.00	1





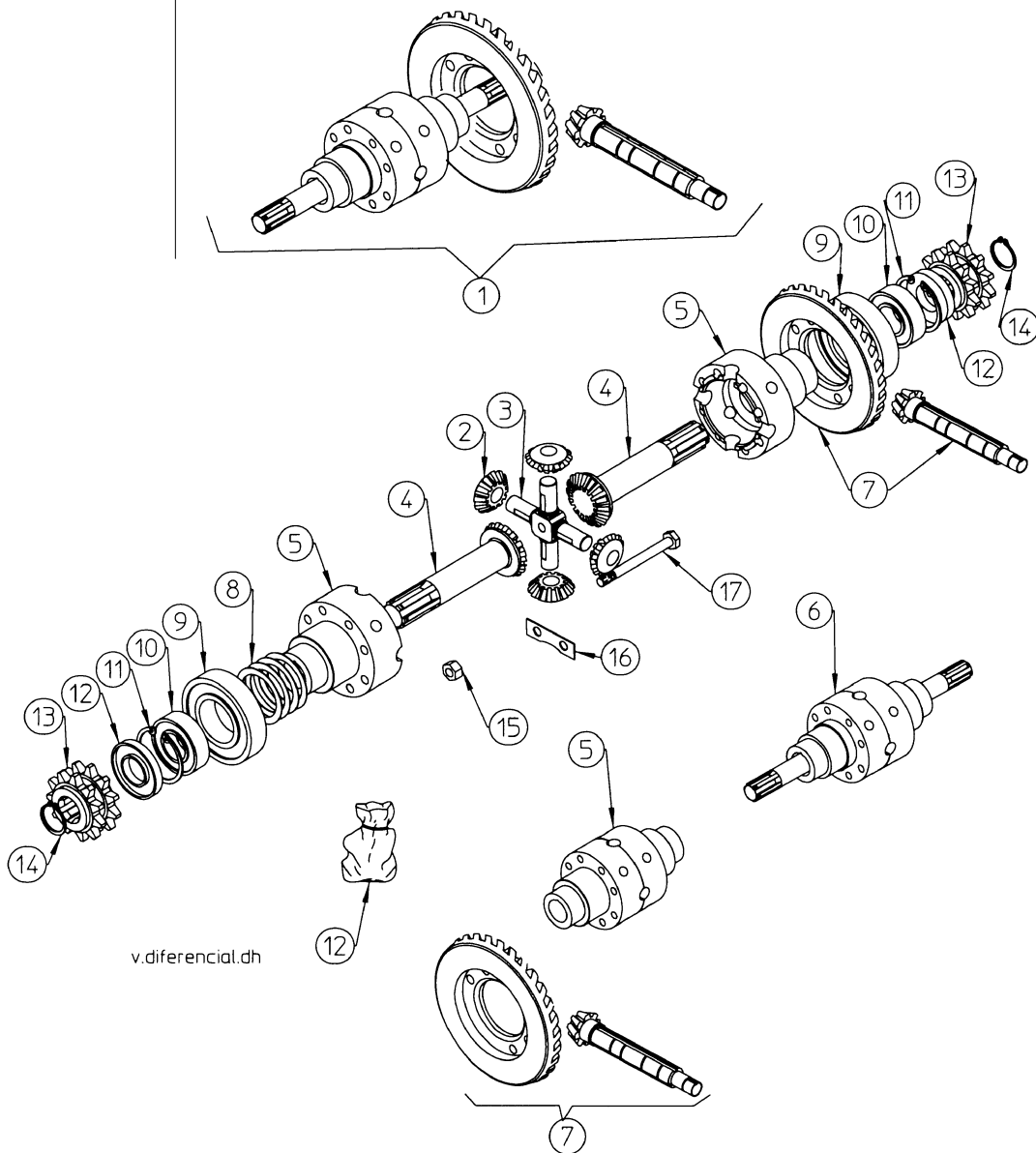
Transmisión Transmission Transmission Antrieb

Diferencial
Differential
Differential
Differential

A partir del nºbastidor:
From chassis nr.:

(1) 396.27686

Fig. Nº Fig. N° Fig. N° Bild Nr.	Referencia Reference Part N° Teil Nr.	Cantidad Quantité Quantity Quantität	Fig. Nº Fig. N° Fig. N° Bild Nr.	Referencia Reference Part N° Teil Nr.	Cantidad Quantité Quantity Quantität
1	01.00301RE02	1	9	301.40018.00	2
2	01.00387.00	4	10	301.25015.00	2
3	01.00388.00	1	11	905.52000.00	2
4	00.00382.02	2	12	09.99007.00	1
5	01.03010.02	1	13	02.00385.02	2
6	01.00301.02	1	14	904.25000.00	2
7	01.30000.00	1	15	711.08000.66	8 (1)
8	01.03902.00	0,2	16	01.00389.00	4 NULO
8	01.03903.00	0,3	17	01.00380.00	8



v.diferencial.dh

Transmisión

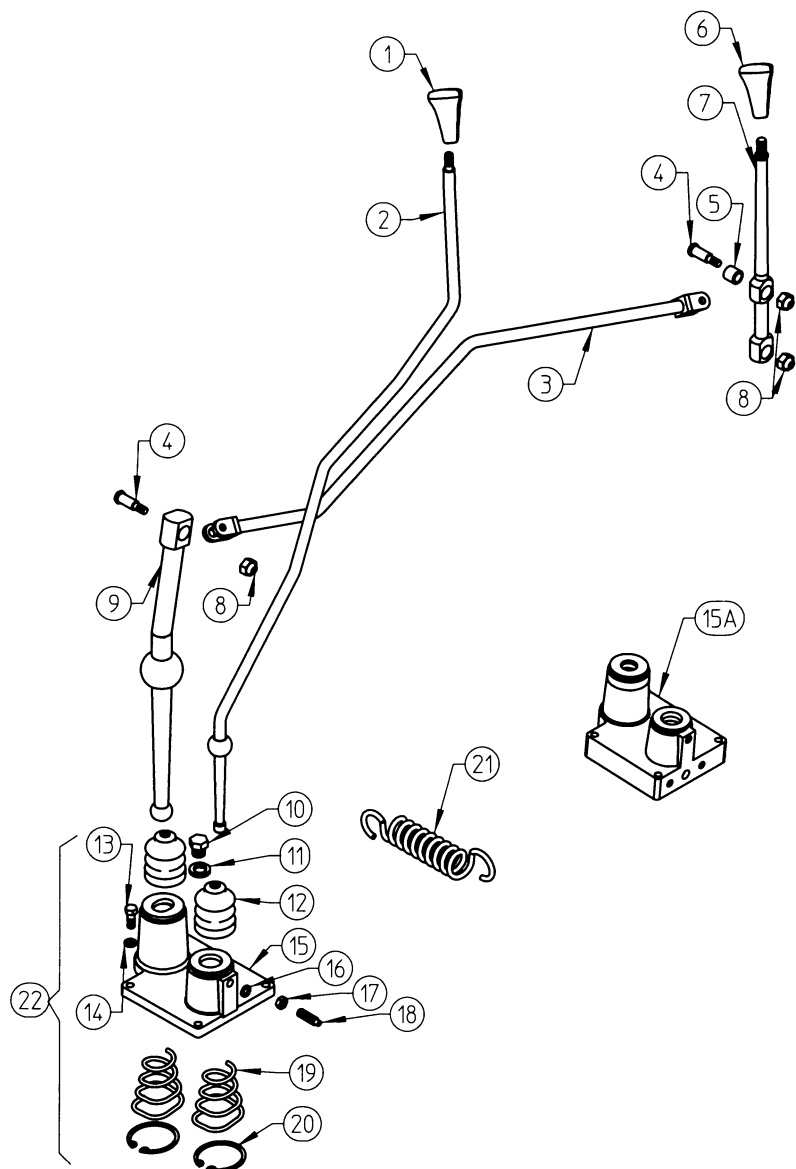
Transmission

Transmission

Antrieb

Palancas mandos cambio
 Leviers boîte vitesses
 Shift gear levers
 Gangschaltungssteuerungen

Fig. Nº Fig. Nº Fig. Nº Bild Nr.	Referencia Reference Part Nº Teil Nr.	Cantidad Quantité Quantity Quantität	Fig. Nº Fig. Nº Fig. Nº Bild Nr.	Referencia Reference Part Nº Teil Nr.	Cantidad Quantité Quantity Quantität
1	01.00325.02	1	13	603.08025.86	4
2	02.40323.01	1	14	104.08000.66	4
3	02.41323.00	1	15	40.30310.10	1 (x2)
4	01.00309.00	2	15A	40.30310.13	1 (x4)
5	01.00308.00	2	16	104.09000.66	1
6	01.00325.03	1	17	701.09000.66	1
7	01.00324.06	1	18	01.00312.01	1
8	711.08000.66	3	19	01.00326.00	2
9	08.30321.00	1	20	905.45000.00	2
10	00.02803.00	1	21	46.00322.01	1
11	107.14000.10	1	22	40.00005.00	1
12	00.00326.00	2	22	40.00005.10	1 (x4)





Transmisión

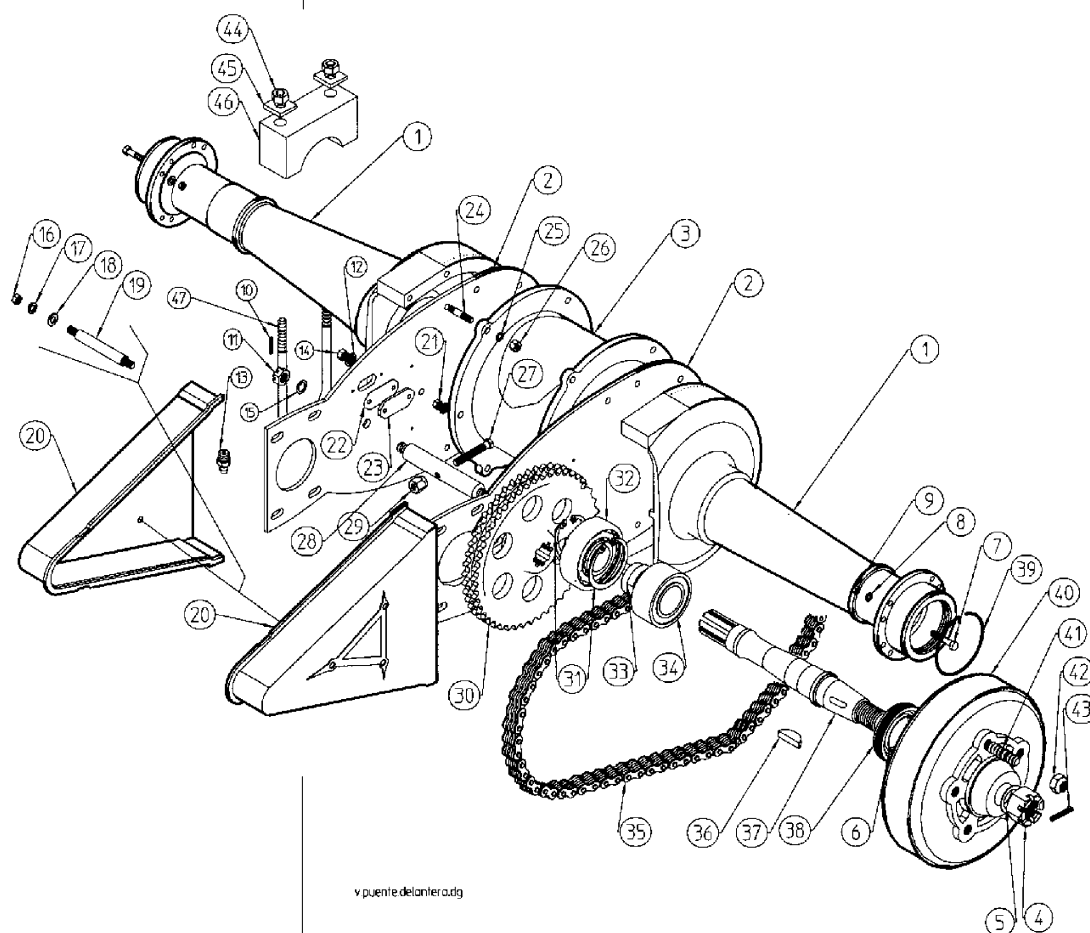
Transmission

Transmission

Antrieb

Puente delantero
Pont avant
Front axle
Vorderachse

Fig. Nº Fig. Nº Fig. Nº Bild Nr.	Referencia Reference Part Nº Teil Nr.	Cantidad Quantité Quantity Quantität	Fig. Nº Fig. Nº Fig. Nº Bild Nr.	Referencia Reference Part Nº Teil Nr.	Cantidad Quantité Quantity Quantität
1	02.00400.01	2 150	26	01.01303.00	16
1	39.00400.01	2 108-120	27	603.10080.86	1
2	01.00432.00	2	28	00.00422.00	1
3	09.00426.00	2	29	01.00425.00	1
4	01.01319.00	2	30	02.00411.00	1
5	101.30000.66	2	31	905.80000.00	2
6	202.45008.50	2	32	306.40018.00	4
7	43.08034.00	12	33	02.00415.00	2
8	104.08000.66	12	34	301.45019.00	2
9	701.08000.66	12	35	00.00402.01	2
10	401.25030.60	2	36	02.00519.01	2
11	01.01312.00	2	37	02.00414.00	2 150
12	104.06000.66	4	37	39.00414.00	2 108-120
13	901.08000.33	2	38	02.00417.00	2
14	603.06015.86	4	39	02.00419.00	2
15	101.14000.66	4	40	02.00518.00	2 FM
16	701.08000.66	6	40	02.00518.04	2 FH
17	104.08000.66	6	41	00.00587.00	10
18	101.08000.66	6	42	00.00588.00	10 108-150
19	00.01307.02	6	42	46.00588.00	10 120
20	00.00420.00	2	43	401.04050.60	2
21	603.09030.86	2	44	01.01305.00	8
22	00.00430.00	2	45	00.00184.00	4
23	00.00427.00	2	46	01.00182.00	2
24	00.00412.00	14	47	02.00183.00	2
25	104.09000.66	16			



v.puente delantero.dwg



Transmisión

Transmission

Transmission

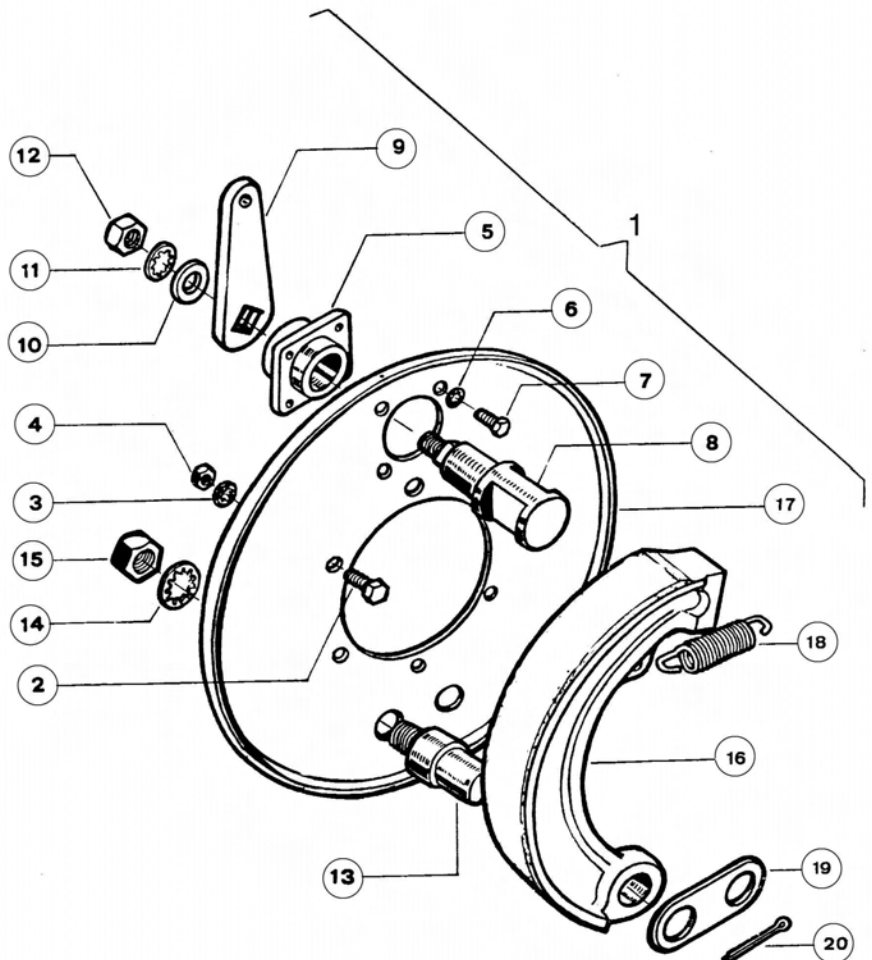
Antrieb

Freno
Frein
Brake
Mechanischebremsen

A partir del nºbastidor:
From chassis nr.:

(1) 092.29604

Fig. Nº Fig. Nº Fig. Nº Bild Nr.	Referencia Reference Part Nº Teil Nr.	Cantidad Quantité Quantity Quantität	Fig. Nº Fig. Nº Fig. Nº Bild Nr.	Referencia Reference Part Nº Teil Nr.	Cantidad Quantité Quantity Quantität
1	01.00002.01	2 (150)	10	101.13000.00	2
1	39.00002.01	2 (108-120)	11	104.13000.66	2
2	601.08022.86	16	12	01.01306.00	2
3	104.08000.66	16	13	00.00511.00	4
4	708.08000.66	16	14	104.16000.66	2
5	00.00517.00	4	15	708.16000.66	2
6	104.06000.66	8	16	00.00500.00	4
7	603.06015.86	8	17	02.00510.01	2
8	00.00516.00	2	18	00.00515.00	4
9	39.00522.00	2 (150)(1)	19	00.00512.00	4
9	39.00520.01	2 (108-120)	20	401.03040.60	4





Transmisión

Transmission

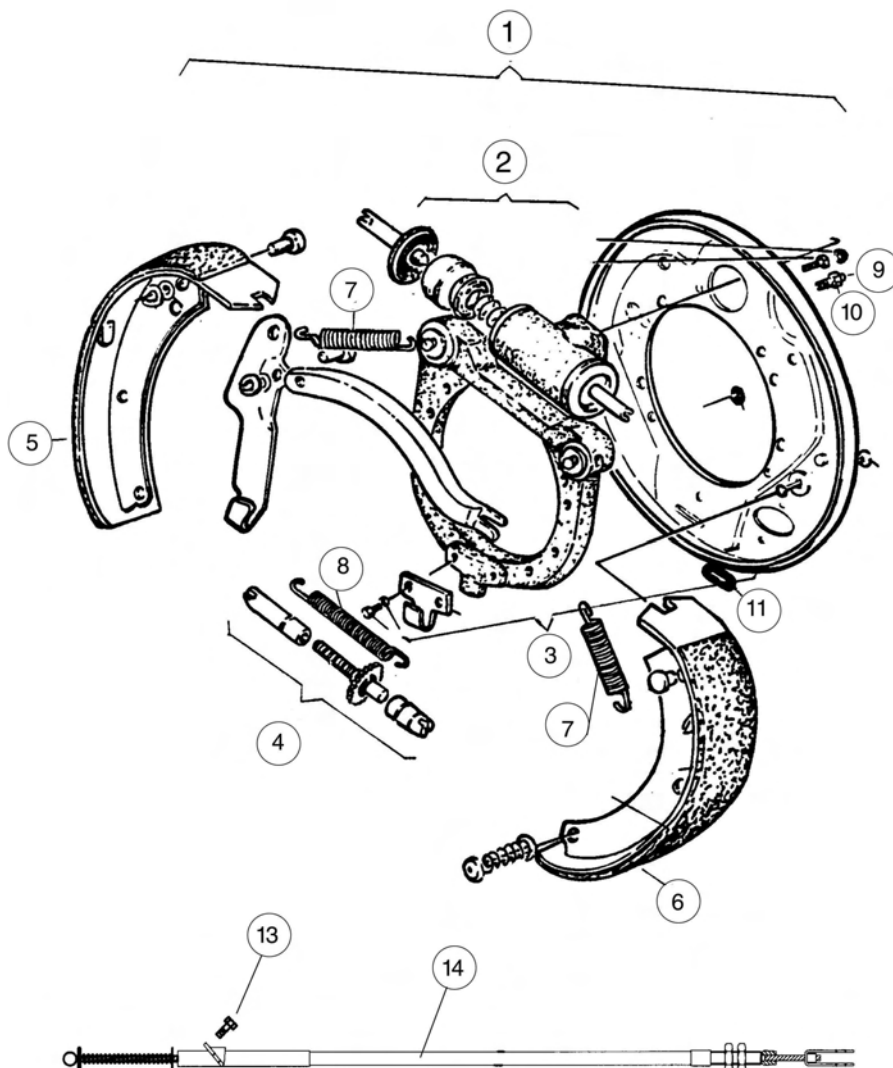
Transmission

Antrieb

Frenos hidráulicos
Freins hydrauliques
 Hydraulic brakes
 Hydraulische Bremsen

Tabla a partir del nºbastidor:
 List from chassis nr.:
 233.36654

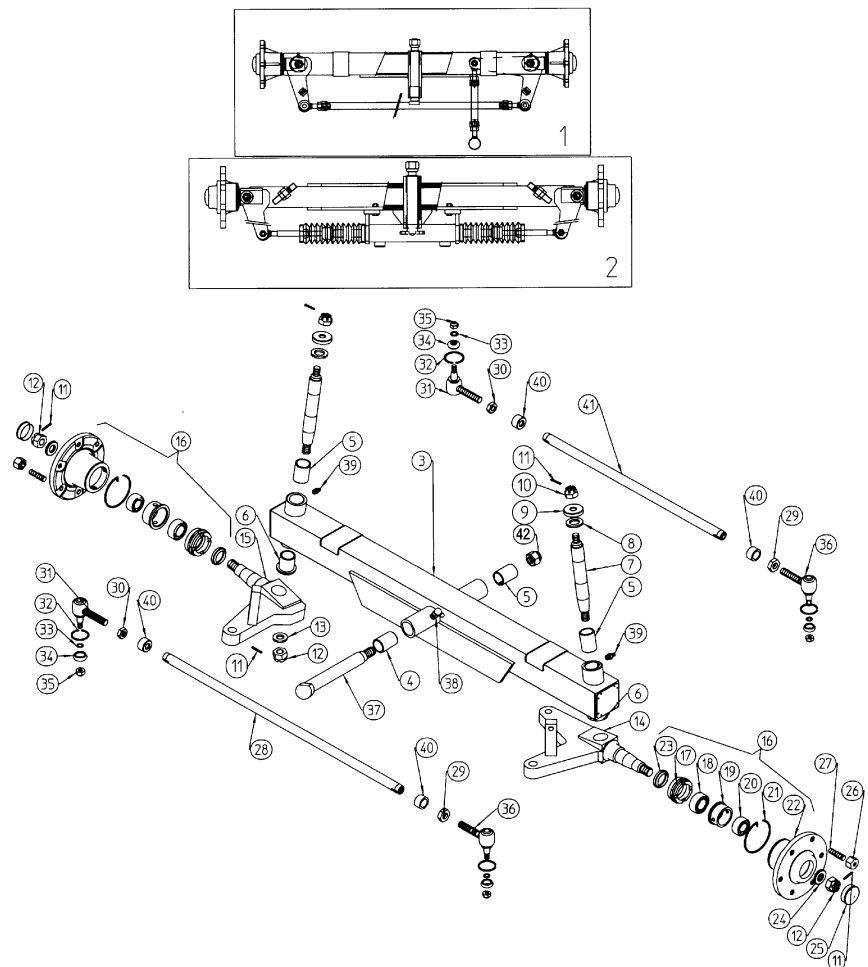
Fig. Nº Fig. N° Fig. N° Bild Nr.	Referencia Reference Part N° Teil Nr.	Cantidad Quantité Quantity Quantität
1	45.00408.01	1 DE/right
1	45.00407.01	1 IZ/left
2	45.00408.34	2
3	45.00408.20	2 IZ/left
3	45.00407.20	2 DE/right
4	45.00408.46	2
5	45.00408.26	1 DE/right
5	45.00407.26	1 IZ/left
6	45.00408.29	2
7	45.00408.44	4
8	45.00408.45	2
9	45.00408.58	4
10	45.00408.59	4
11	45.00408.60	2
12	45.00408.61	2
13	603.08010.86	4
14	43.00706.01	2



Transmisión Transmission Transmission Antrieb

Puente directriz
Essieu directeur
Rear axle
Leitbrücke

Fig. Nº Fig. Nº Fig. Nº Bild Nr.	Referencia Reference Part Nº Teil Nr.	Cantidad Quantité Quantity Quantität	Fig. Nº Fig. Nº Fig. Nº Bild Nr.	Referencia Reference Part Nº Teil Nr.	Cantidad Quantité Quantity Quantität
1	01.00500.05	1 (150)	20	307.20015.00	2
1	39.00500.06	1 (108-120)	21	01.00561.00	2
2	01.00500.04	1 (150 hidra.)	22	01.00550.08	2
2	39.00500.04	1 (108-120 hidra.)	23	202.30008.50	2
3	02.00600.05	1 (150)	24	101.16000.66	2
3	39.00600.04	1 (108-120 hidra.)	25	00.05806.00	2
3	02.00600.04	1 (150 hidra.)	2 6	01.00549.08	6 (150)
4	01.00629.00	1	26	01.00549.00	6 (108-120)
5	01.00628.00	3	27	01.00557.08	6 (150)
6	01.00625.00	2	27	01.00557.00	6 (108-120)
7	01.00623.00	2	28	01.00617.00	1 (150)
8	01.00634.00	4	28	39.00617.00	1 (108-120)
9	01.00633.00	2	29	01.01307.00	2
10	710.14000.66	2	30	01.00638.00	2
11	401.25030.60	6	31	01.00630.00	2
12	01.01314.00	2	32	01.06300.00	4
13	01.00632.00	2	33	101.10000.66	4
14	01.00640.02	1 (150)	34	01.00619.00	4
14	01.00640.03	1 (108-120)	35	711.10000.66	4
14	01.00639.03	1 (108-120-150 hidra.)	36	01.00631.00	2
15	01.00639.02	1	37	01.00627.02	1
16	01.00037.01	1 (150)	38	902.08000.33	1
16	39.00037.00	1 (108-120)	39	901.08000.33	4
17	01.00553.01	2	40	01.00618.00	4
18	307.25016.00	2	41	09.00617.00	1 (150)
19	01.00552.02	2	41	39.00616.01	1 (108-120)
			42	718.18000.66	1





Transmisión

Transmission

Transmission

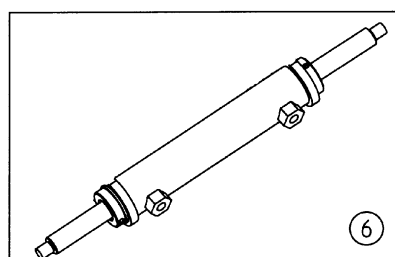
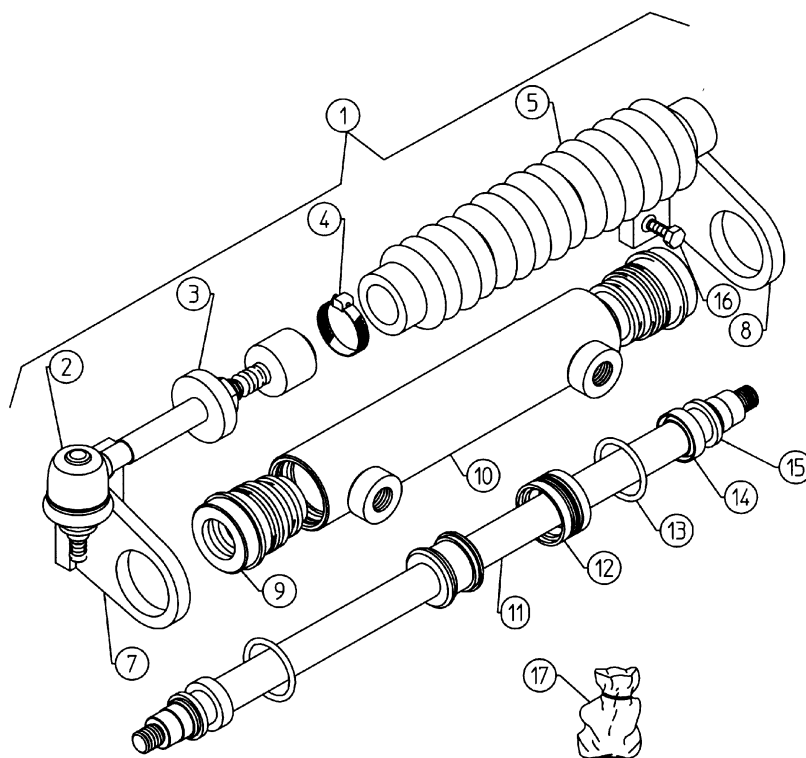
Antrieb

Cilindro dirección
 Essieu directeur
 Steering cylinder
 Lenkungszyylinder

Fig. Nº Fig. N° Fig. N° Bild Nr.	Referencia Reference Part N° Teil Nr.	Cantidad Quantité Quantity Quantität	Fig. Nº Fig. N° Fig. N° Bild Nr.	Referencia Reference Part N° Teil Nr.	Cantidad Quantité Quantity Quantität
1*	01.00617.11	1	9	01.06172.00	2
1**	01.00617.12	1	10	01.06171.00	1
2*	10.09100.00	2	11	01.06173.00	1
2**	10.09101.01	2	12	207.04032.50	1
3	01.61720.00	2	13	201.03335.50	2
4	912.32050.66	2	14	229.02228.50	2
5	45.01492.00	2	15	228.02230.50	2
6	01.00617.10	1	16	603.08030.86	2
7	01.06175.00	1	17	11.99130.01	1
8	01.06176.00	1			

* 150

** 108-120



Bastidor

Chassis

Chassis

Fahrgestell

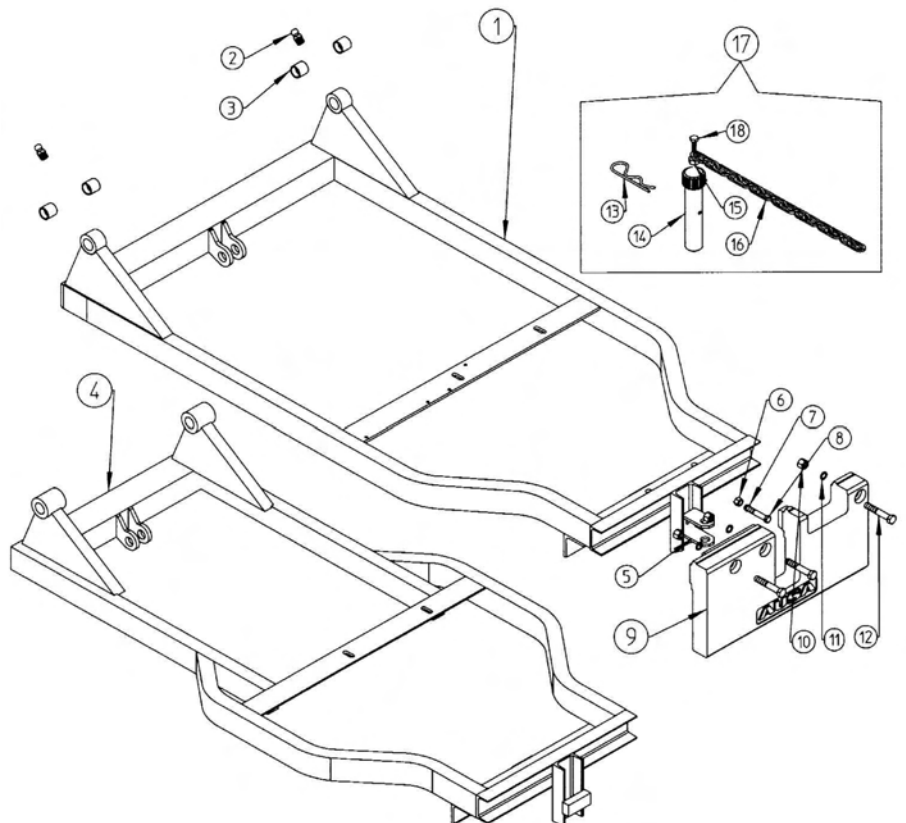
Bastidor y Contrapeso
 Chassis et Contrepoids
 Chassis and Counterweights
 Fahrgestell und gegengewicht

Fig. Nº Fig. Nº Fig. Nº Bild Nr.	Referencia Reference Part Nº Teil Nr.	Cantidad Quantité Quantity Quantität	Fig. Nº Fig. Nº Fig. Nº Bild Nr.	Referencia Reference Part Nº Teil Nr.	Cantidad Quantité Quantity Quantität
1*	09.00705.52	1	12	604.16100.86	3
2	901.08000.33	2	13	15.00836.00	1
3	08.00527.00	4	14	15.00835.00	1
4**	39.00705.52	1	15	701.05000.66	1
5	01.00731.01	1	16	15.00834.00	1
6	711.14000.66	1	17	15.08350.00	1
7	104.14000.66	1	18	603.05015.86	1
8	604.14080.86	1			
9	08.00788.01	1			
10	701.16000.66	3			
11	711.14000.66	3			

* 150

** 108-120

(1)





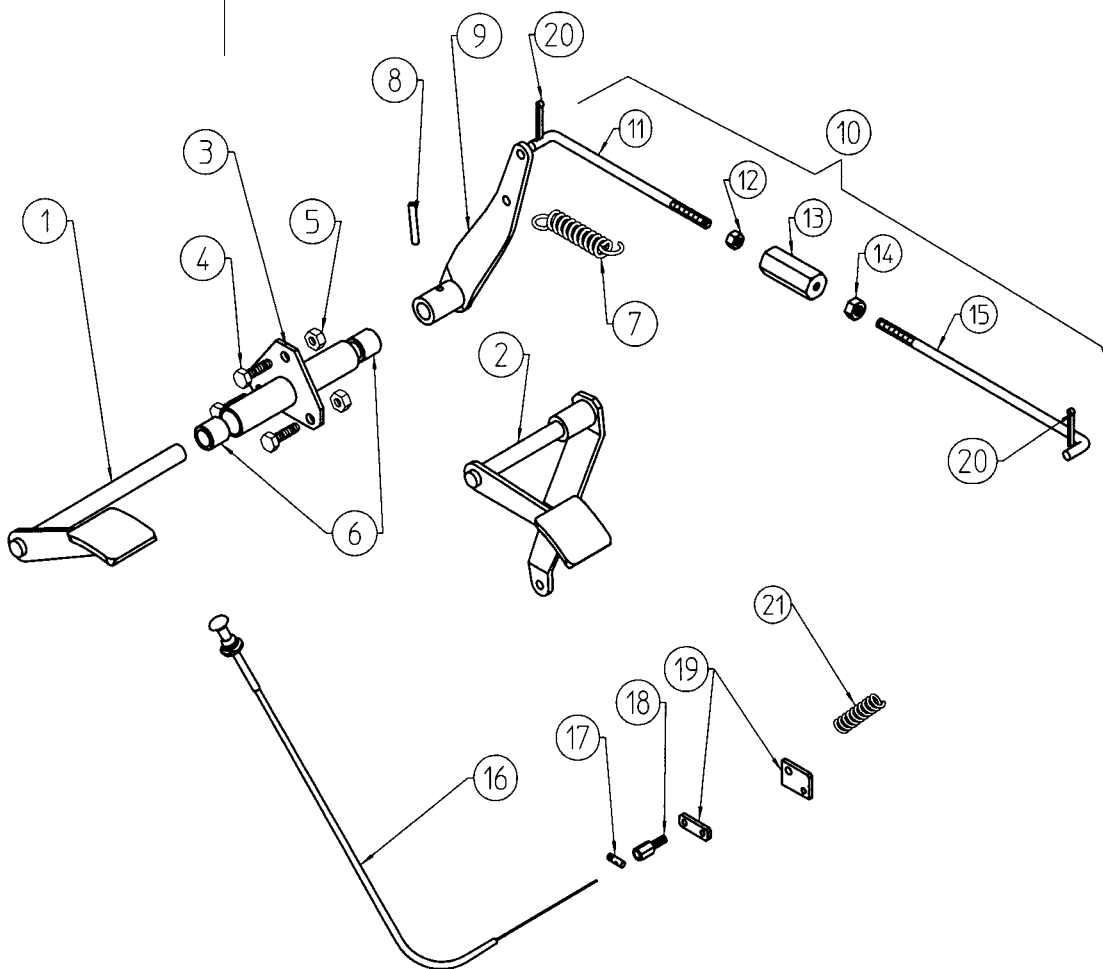
Acelerador Accelérateur Accelerator Gas

Acelerador
Accelérateur
Accelerator
Gashebel

DITER/HATZ

Fig. Nº Fig. N° Fig. N° Bild Nr.	Referencia Reference Part N° Teil Nr.	Cantidad Quantité Quantity Quantität	Fig. Nº Fig. N° Fig. N° Bild Nr.	Referencia Reference Part N° Teil Nr.	Cantidad Quantité Quantity Quantität
1	37.00123.04	1*	12	01.00138.00	1
2	37.01123.02	1**	13	01.00133.00	1
3	15.00124.01	1	14	701.06000.66	1
4	630.06015.86	3	15	43.00727.00	1
5	701.06000.66	3	16	40.00148.00	1**
6	01.00308.00	2	17	45.03150.00	1
7	45.00139.00	1	18	54.59180.00	1
8	402.04020.00	1	19	45.04113.00	1**
9	16.00151.03	1*	19A	45.04113.10	1*
10	01.01470.00	1	20	401.02020.60	2
11	01.00135.01	1	21	01.00124.00	1**

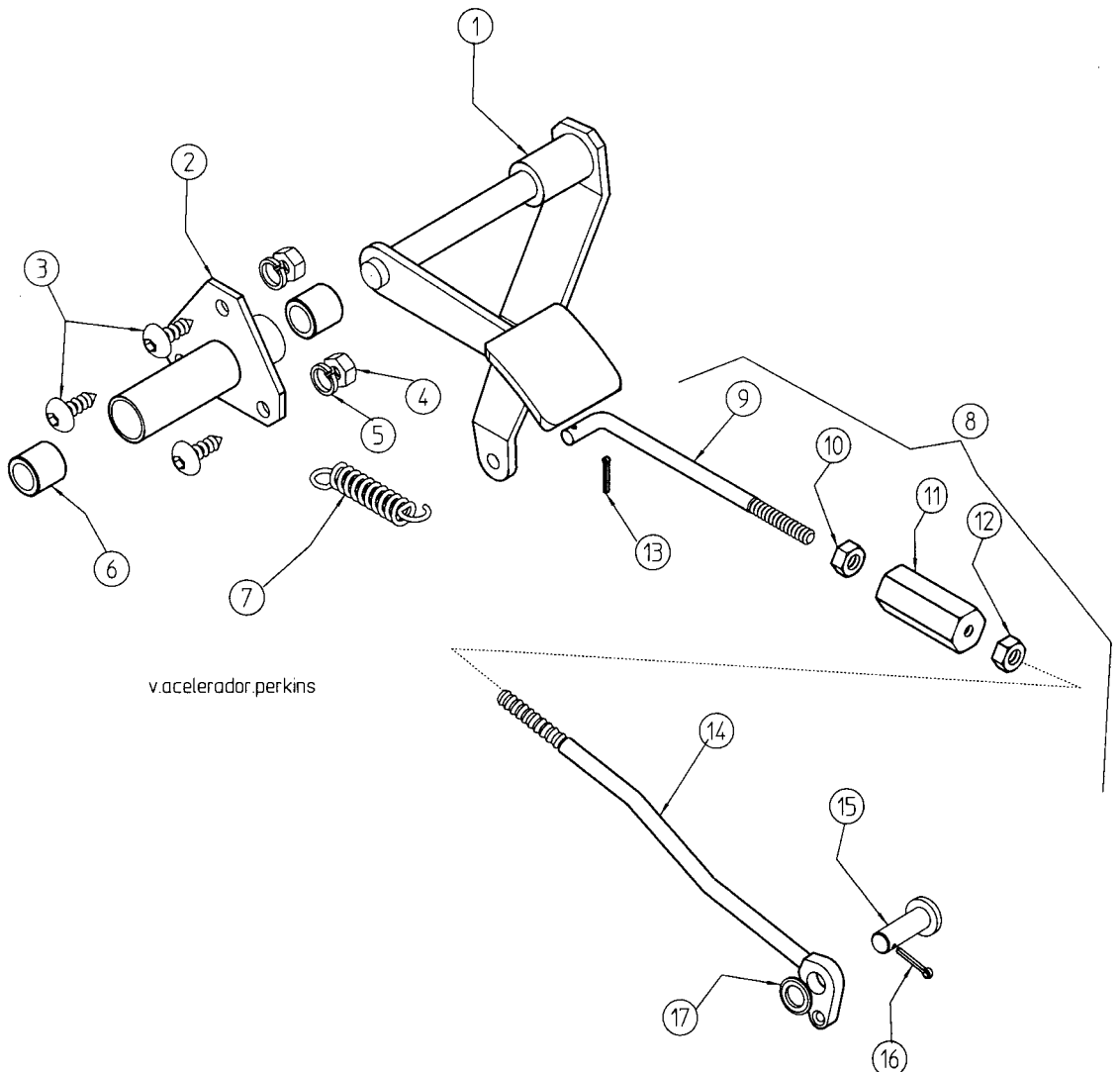
* Diter
** Hatz



Acelerador Accelérateur Accelerator Gas

Acelerador PERKINS
Accelérateur PERKINS
Accelerator PERKINS
Gashebel PERKINS

Fig. Nº Fig. Nº Fig. Nº Bild Nr.	Referencia Reference Part Nº Teil Nr.	Cantidad Quantité Quantity Quantität
1	37.01123.02	1 kit
2	15.00124.02	1
3	630.06015.86	3
4	701.06000.66	3
5	104.06000.66	3
6	01.00308.00	2
7	09.02091.00	1
8	09.01460.00	1 kit
9	09.02041.00	1
10	701.06000.66	1
11	01.00133.00	1
12	01.00138.00	1
13	401.02025.60	2
14	09.06150.00	1
15	01.00514.01	1
16	401.02025.60	1
17	101.08000.66	1





Embrague

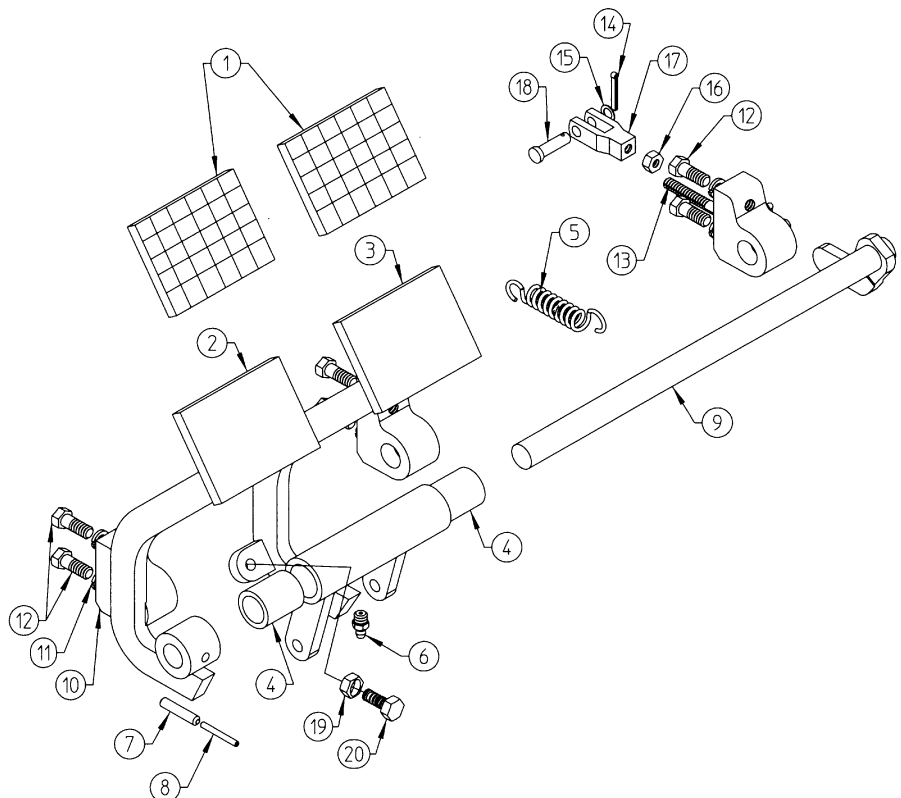
Embrayage

Clutch

Kupplung

Pedales
Pedales
Pedals
Pedalwerk

Fig. N° Fig. N° Fig. N° Bild Nr.	Referencia Reference Part N° Teil Nr.	Cantidad Quantité Quantity Quantität	Fig. N° Fig. N° Fig. N° Bild Nr.	Referencia Reference Part N° Teil Nr.	Cantidad Quantité Quantity Quantität
1	43.07310.01	2	11	104.08000.66	6
2	10.00215.01	1	12	603.08020.86	6
3	10.00519.04	1	13	01.00212.01	1
4	923.16030.00	2	14	401.02025.60	2
5	01.00223.00	1	15	101.07000.86	2
6	901.08000.33	4	16	701.07000.86	1
7	402.06030.00	1	17	00.00329.01	1
8	402.35030.00	1	18	01.00226.00	1
9	10.00214.01	1	19	701.10000.66	1
10	01.00216.00	3	20	604.10035.86	1



Freno Frein Brake Bremse

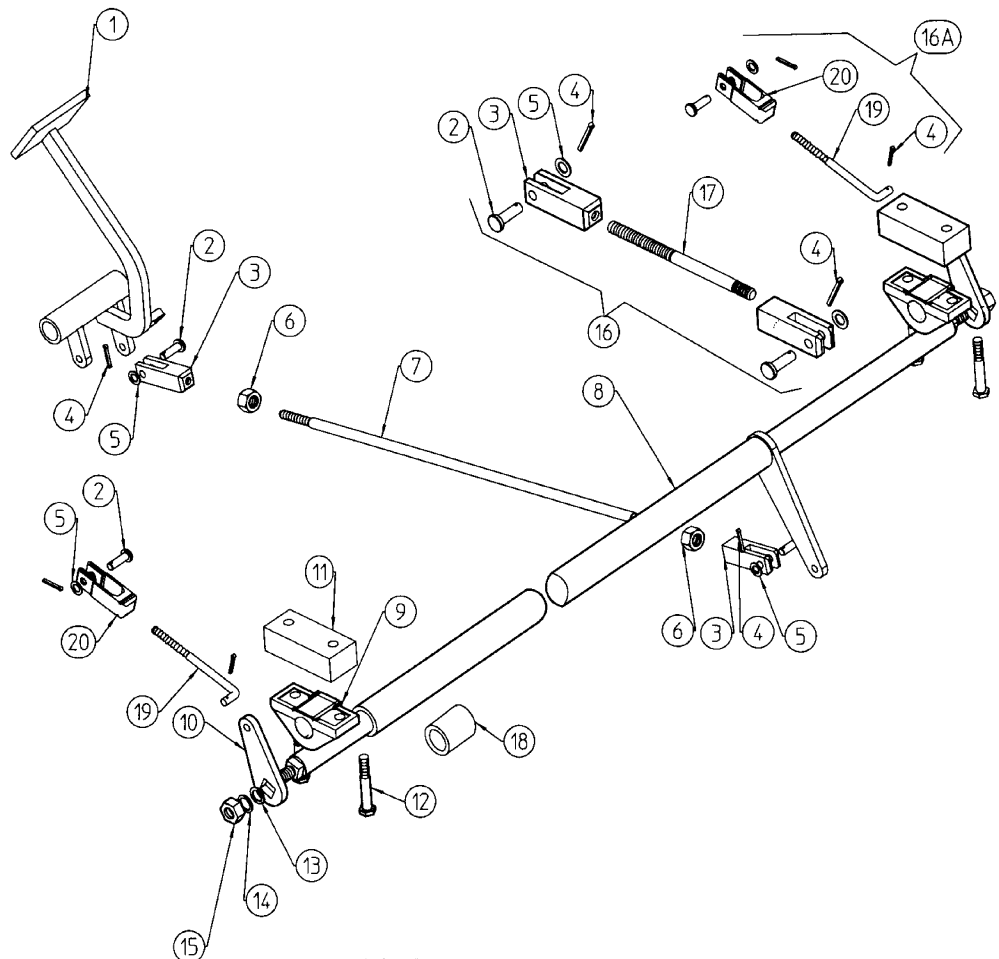
Mandos frenos
Commandes de frein
Brake controls
Mechanickbremssteuerung

A partir del nºbastidor:
From chassis nr.:
(1) 092.30958

Fig. Nº Fig. Nº Fig. Nº Bild Nr.	Referencia Reference Part Nº Teil Nr.	Cantidad Quantité Quantity Quantität	Fig. Nº Fig. Nº Fig. Nº Bild Nr.	Referencia Reference Part Nº Teil Nr.	Cantidad Quantité Quantity Quantität
1	10.00519.04	1	11	09.00182.01	2
2	01.00514.01	6	12	604.10060.86	4
3	01.00564.01	6	13	101.13000.66	2
4	401.02025.60	6	14	104.13000.66	2
5	101.08000.66	4	15	01.01306.00	2
6	01.01304.00	2	16	39.00039.00	2 **
7	01.00521.00	1	16A	01.00039.00	1 *
8	14.00566.05	1* (1)	17	39.00755.00	2
8	39.00566.10	1**	18	01.00568.03	4
9	01.00571.00	2	19	00.00569.01	2 * (1)
10	00.00520.00	2	20	01.00570.00	2 *

* 150

** 108-120





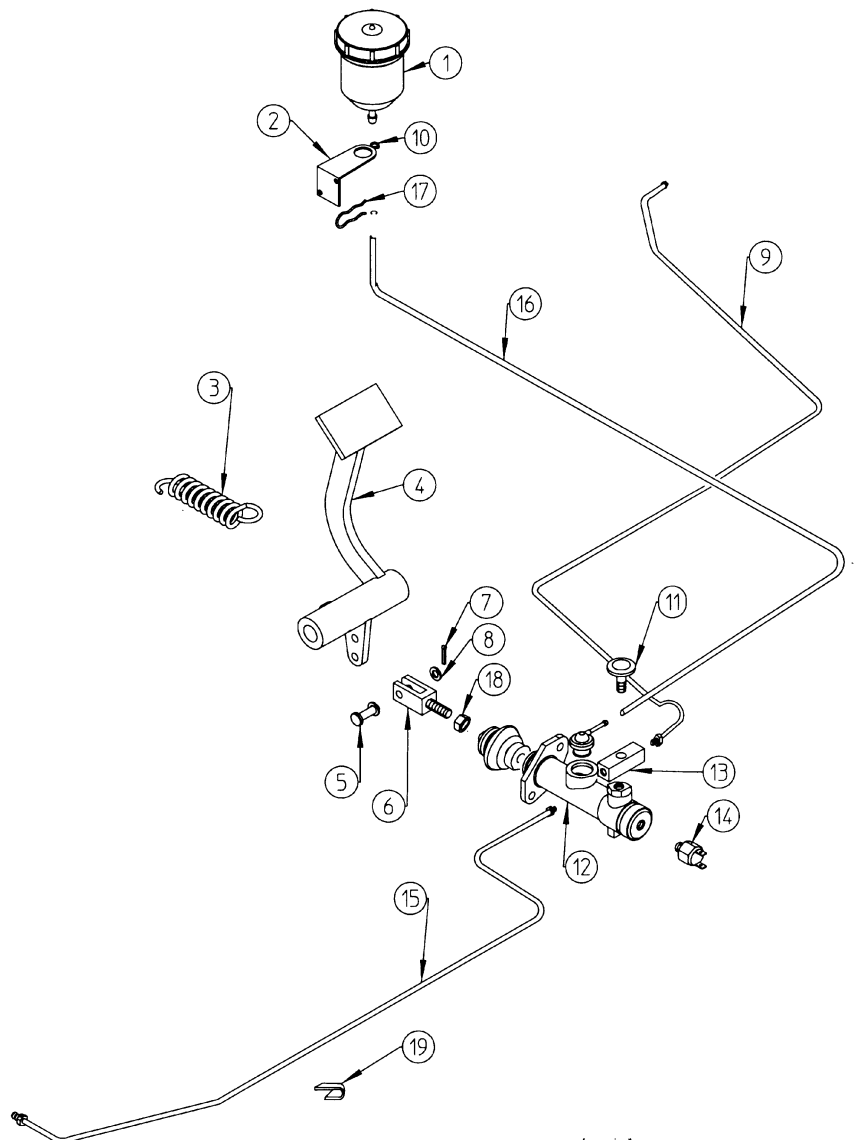
Freno Frein Brake Bremse

Instalación frenos hidráulico
 Installation freins hydraulique
 Hydraulic Brake Installation
 Bremskreistauf Hydraulik

(1) 092.17358

Fig. N° Fig. N° Fig. N° Bild Nr.	Referencia Reference Part N° Teil Nr.	Cantidad Quantité Quantity Quantität	Fig. N° Fig. N° Fig. N° Bild Nr.	Referencia Reference Part N° Teil Nr.	Cantidad Quantité Quantity Quantität
1	43.00751.00	1	11	31.01065.00	1
2	43.07511.00	1	12	46.00747.20	1 (1)
3	01.00223.01	1	13	31.01064.00	1
4	10.00519.04	1	14	43.01521.00	1
5	01.00514.01	1	15*	09.00773.01	1
6	01.00564.02	1	15**	39.00775.00	1
7	401.02025.60	1	16	43.00750.06	1
8	101.08000.66	1	17	43.07512.00	1
9*	09.00774.01	1	18	01.01304.00	1
9**	39.00774.00	1	19	929.05000.00	7
10	912.08000.66	2			

* 150
 ** 108-120



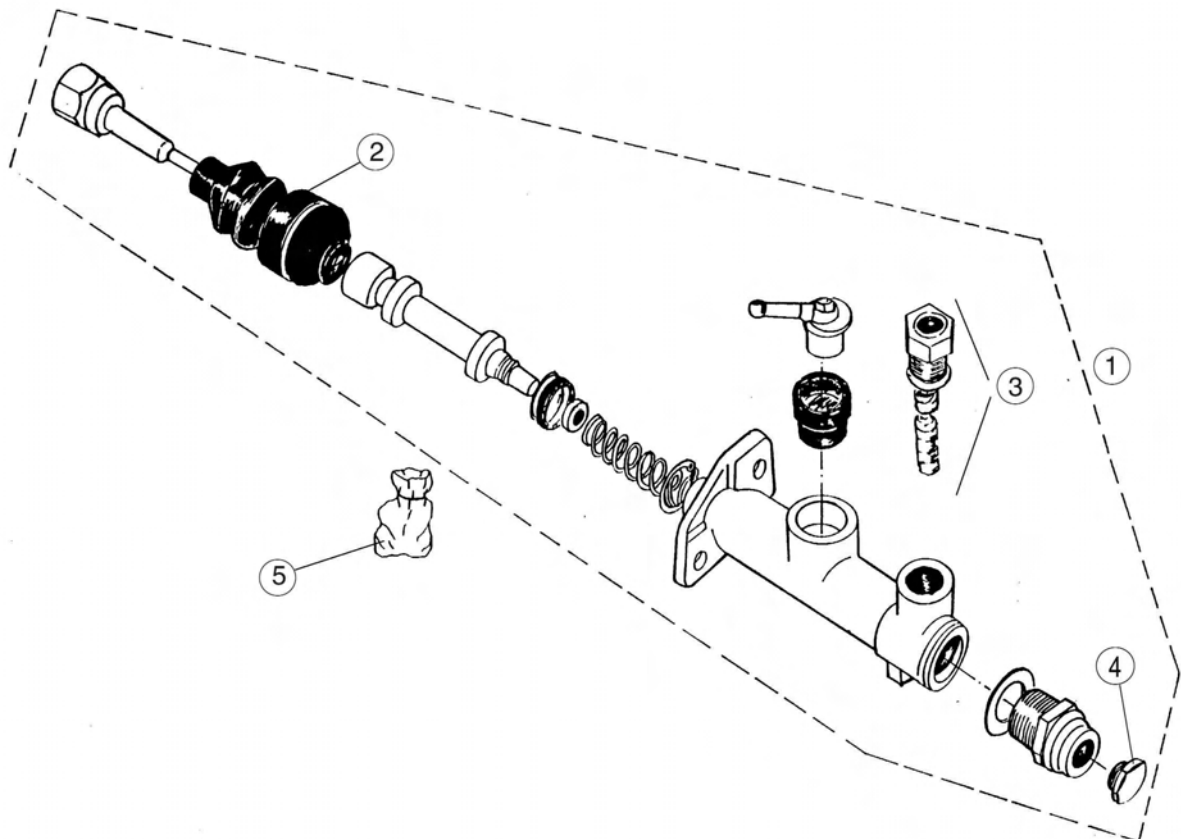
Freno Frein Brake Bremse

Bomba de frenos
Pompe de freins
Brake pump
Bremspumpe

A partir del n°bastidor:
From chassis nr.:

(1) 092.17358

Fig. Nº Fig. Nº Fig. Nº Bild Nr.	Referencia Reference Part Nº Teil Nr.	Cantidad Quantité Quantity Quantität
1	46.00747.20	1 (1)
2	43.00747.25	1
3	43.00747.34	1
4	15.07780.00	1
5	43.00747.90	1





Freno
Frein
Brake
Bremse

Freno estacionamiento
Frein de stationnement
Parking Brake
Feststellbremse

Fig. Nº Fig. N° Fig. N° Bild Nr.	Referencia Reference Part N° Teil Nr.	Cantidad Quantité Quantity Quantität	Fig. Nº Fig. N° Fig. N° Bild Nr.	Referencia Reference Part N° Teil Nr.	Cantidad Quantité Quantity Quantität
1	10.00519.04	1	17	37.00157.12	1 (1)
2	603.08015.86	3	18	01.00514.01	3
3	101.08000.66	5	19	43.00766.00	1
4	01.00514.02	1	20	401.02025.60	3
5	401.02025.60	1	21*	43.00706.01	1 150
6	02.08102.00	1	21*	39.00706.00	1 108-120
7	43.00755.11	1	22**	44.00706.02	1
8	604.08040.86	2	23	603.08020.86	6
9	43.07550.01	1	24	701.08000.60	6
10	604.08070.86	2	25	43.00708.00	2
11	43.00755.01	1			
12	630.08020.96	4			
13	104.08000.66	4			
14	701.08000.66	4			
15	02.50551.00	2			
16	37.00157.03	1			

(1) Frenos hidráulicos / *Freins hydrauliques*
Hydraulic Brakes / Hydraulikbremse

* Izquierdo/gauche/left/linke
** Derecho/droite/right/rechte

Dirección

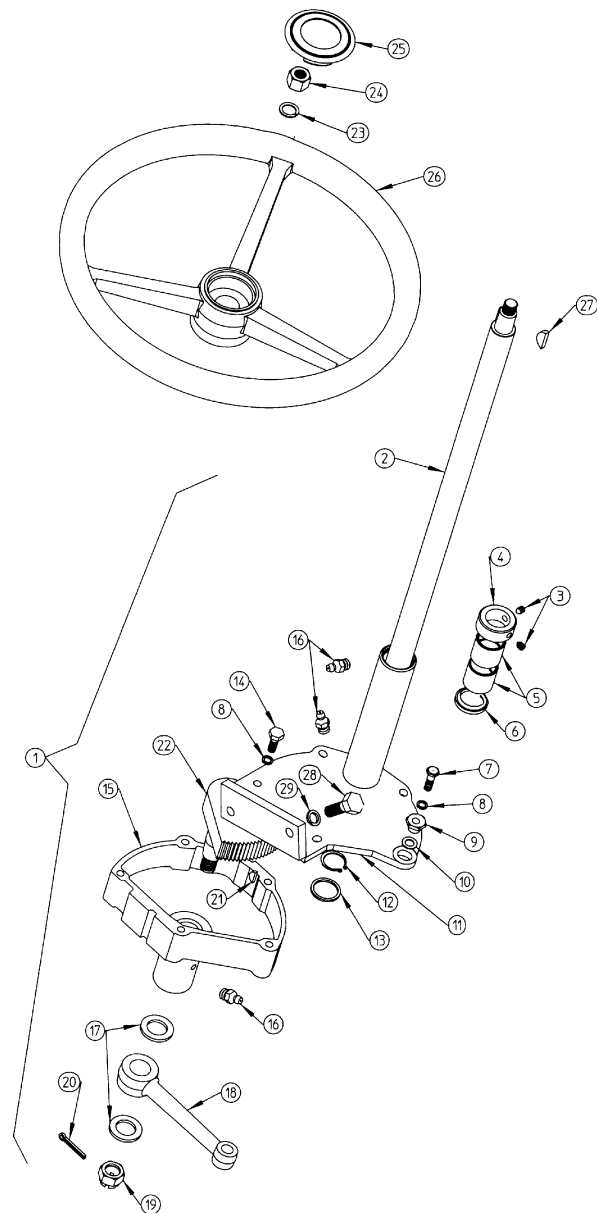
Direction

Steering

Lenkung

Dirección mecánica
 Direction mécanique
 Mechanical Steering
 Hydraulische Lenkung

Fig. N° Fig. N° Fig. N° Bild Nr.	Referencia Reference Part N° Teil Nr.	Cantidad Quantité Quantity Quantität	Fig. N° Fig. N° Fig. N° Bild Nr.	Referencia Reference Part N° Teil Nr.	Cantidad Quantité Quantity Quantität
1	09.00600.02	1	16	901.08000.33	3
2	01.00613.03	1	17	01.00637.00	2
3	612.08010.80	2	18	01.00615.00	1
4	01.00635.01	1	19	01.01315.00	1
5	10.00629.00	2	20	401.03040.60	1
6	203.30008.50	1	21	00.02509.00	1
7	603.08030.86	1	22	01.00614.03	1
8	104.08000.66	5	23	104.16000.66	1
9	01.00610.01	1	24	709.16000.66	1
10	101.08000.66	4	25	00.00626.04	1
11	01.00612.05	1	26	09.01016.00	1
12	904.28000.00	1	27	15.10011.00	1
13	01.00635.10	1	28	603.12030.80	2
14	603.08025.86	4	29	104.12000.66	2
15	01.00611.02	1			





Dirección

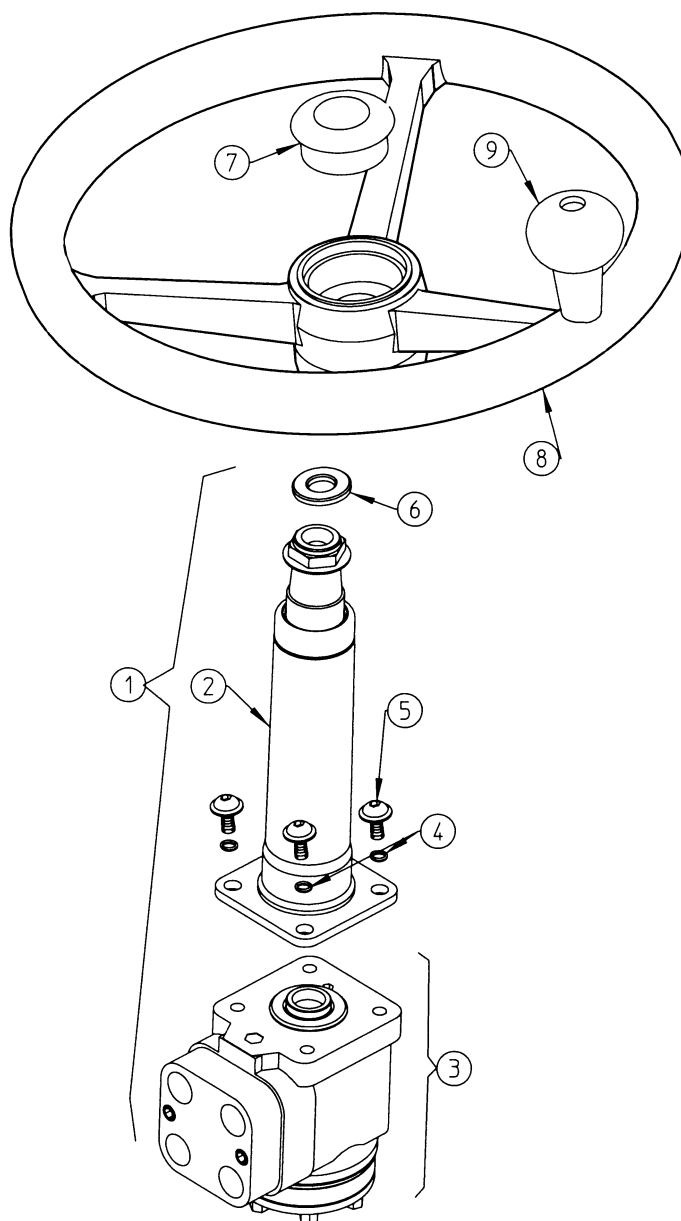
Direction

Steering

Lenkung

Dirección hidráulica
 Direction hydraulique
 Hydraulic Steering
 Hydraulische Lenkung

Fig. N° Fig. N° Fig. N° Bild Nr.	Referencia Reference Part N° Teil Nr.	Cantidad Quantité Quantity Quantität
1	09.00608.01	1
2	09.10680.00	1
3	09.06130.00	1
4	104.10000.66	4
5	630.10030.96	4
6	104.16000.66	1
7	00.00626.03	1
8	15.01016.01	1
9	15.10160.01	1



v.dir.ec.hi.dh

Ruedas

Roues

Wheel

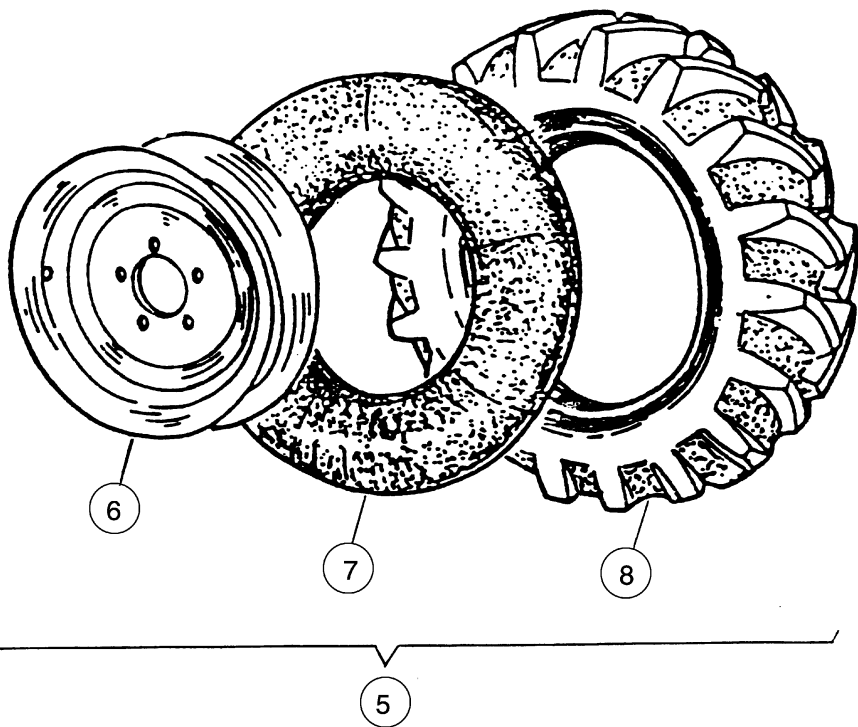
Räder

Ruedas delanteras
Roues avant
Front Wheels
Vorderäder

Fig. Nº Fig. Nº Fig. Nº Bild Nr.	Referencia Reference Part Nº Teil Nr.	Cantidad Quantité Quantity Quantität
150 DH		
5	02.00501DE00	1*
5	02.00501IZ00	1**
6	02.00580.00	2
7	02.00590.00	2
8	02.00581.00	2
108 DH		
5	01.00501DE00	1*
5	01.00501IZ00	1**
6	00.00580.00	2
7	00.00590.00	2
8	00.00581.00	2
120 DH		
5	03.00501DE00	1*
5	03.00501IZ00	1**
6	02.00580.20	2
7	00.00590.00	2
8	00.00581.20	2

* Derecha / Droite / Right / Rechts

** Izquierda / Gauche / Left / Links





Ruedas

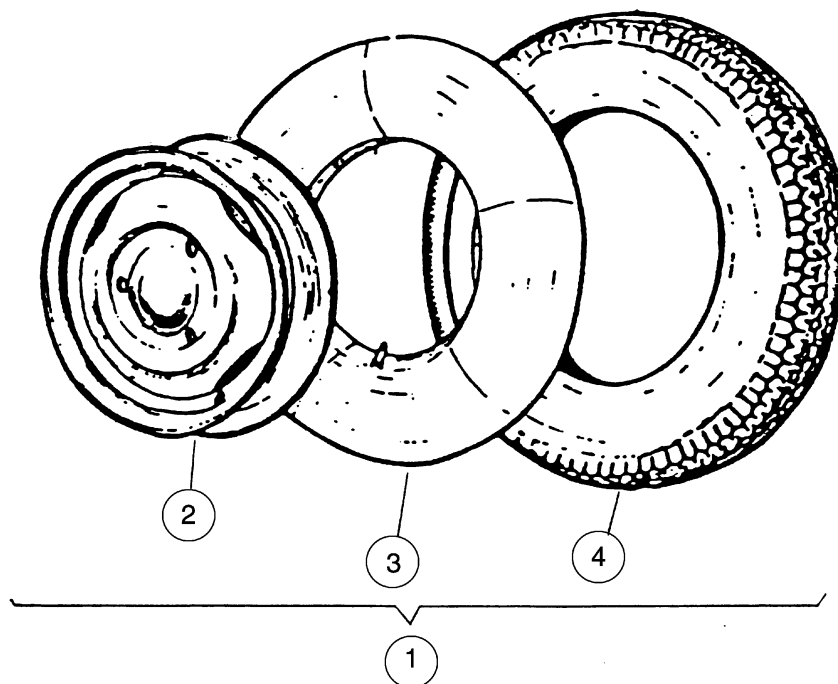
Roues

Wheel

Räder

Ruedas traseras
Roues arrière
Rear Wheels
Hinteräder

Fig. Nº Fig. N° Fig. N° Bild Nr.	Referencia Reference Part N° Teil Nr.	Cantidad Quantité Quantity Quantität	Fig. Nº Fig. N° Fig. N° Bild Nr.	Referencia Reference Part N° Teil Nr.	Cantidad Quantité Quantity Quantität
150 DH			108-120 DH		
1	01.00502.00	1	1*	39.00502.00	1
2	00.05016.08	2	2	10.00561.00	2
3	01.00555.08	2	3	10.00555.00	2
4	01.00585.08	2	4	39.00585.00	2
Opcional TT			108 4x 4		
1*	01.00502DE01	1	1*	39.00502DE01	1
1**	01.00502IZ01	1	1**	39.00502IZ01	1
2	10.00561.00	2	2	10.00561.00	2
3	01.00555.08	2	3	10.00555.00	2
4	01.00585.09	2	4	39.00585.01	2
Opcional TT			120 4x 4		
1*	10.00502DE03	1	1*	39.10502DE00	1
1**	10.00502IZ03	1	1**	39.10502IZ00	1
2	00.05016.08	2	2	39.10628.00	2
3	10.00555.00	2	3	10.00555.00	2
4	10.00585.01	2	4	01.00585.09	2
150 4 x 4			* Derecha / Droite / Right / Rechts		
1*	39.15502DE00	1	** Izquierda / Gauche / Left / Links		
1**	39.15502IZ00	1	OPCIONAL PARA HIERBA		
2	39.10628.00	2	OPTIONNEL POUR L'HERBE		
3	10.00555.00	2	OPTIONAL FOR GRASS		
4	10.15585.00	2	NACH WAHL FÜR GRAS		
			1	03.09021DE00	1
			1	03.09021IZ00	1
			2	39.07600.00	2
			3	39.07021.00	2



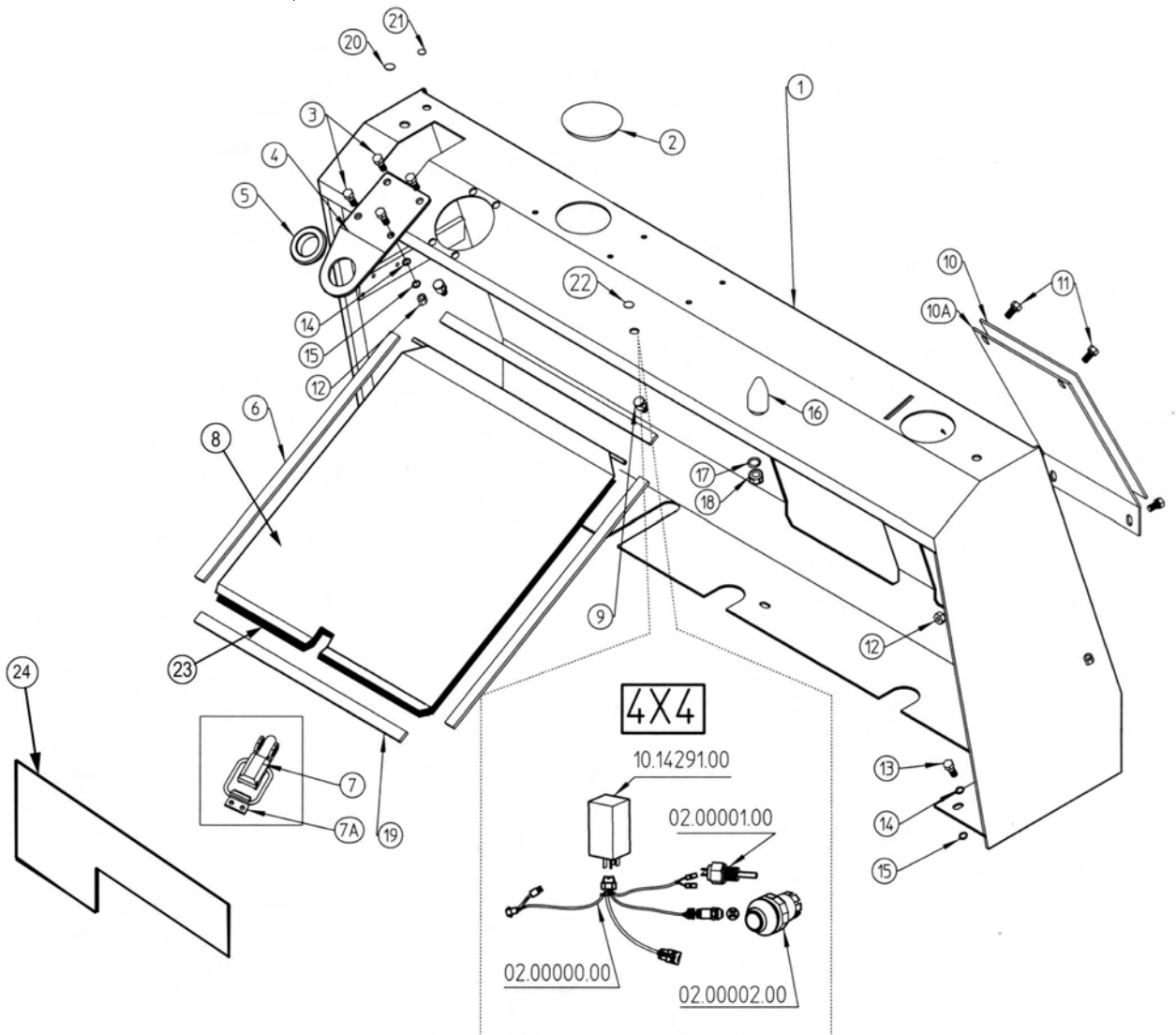
Carroceria
Carrosserie
Body
Karosserie

Soportes dirección
Supports direction
Steering Bracket
Lenkung Halter

A partir del nºbastidor:
From chassis nr.:
(1) 935.38970

Fig. Nº Fig. Nº Fig. Nº Bild Nr.	Referencia Reference Part Nº Teil Nr.	Cantidad Quantité Quantity Quantität	Fig. Nº Fig. Nº Fig. Nº Bild Nr.	Referencia Reference Part Nº Teil Nr.	Cantidad Quantité Quantity Quantität
1	08.00701.05	1	11	630.08020.96	4
2	02.00758.00	1	12	701.08000.66	4
3	630.08025.86	4	13	603.08020.86	5
4	01.01032.00	1	14	104.08000.66	5
5	01.01030.00	1	15	101.08000.66	5
6	02.00780.10	2	16	09.00750.00	1
7	60.01925.01	1	17	104.06000.66	1
7A	60.01924.01	1	18	701.06000.66	1
8	02.00780.02	1	19	02.00780.09	1
9	01.00735.00	2	20	02.32013.00	1
10	02.00926.01	1	21	43.70030.00	1
10A	02.00926.00	1	* 22	02.32035.00	1
			23	09.08320.00	1 (1)
			24	09.08322.00	1 (1)

*(4x2)





Carroceria

Carrosserie

Body

Karosserie

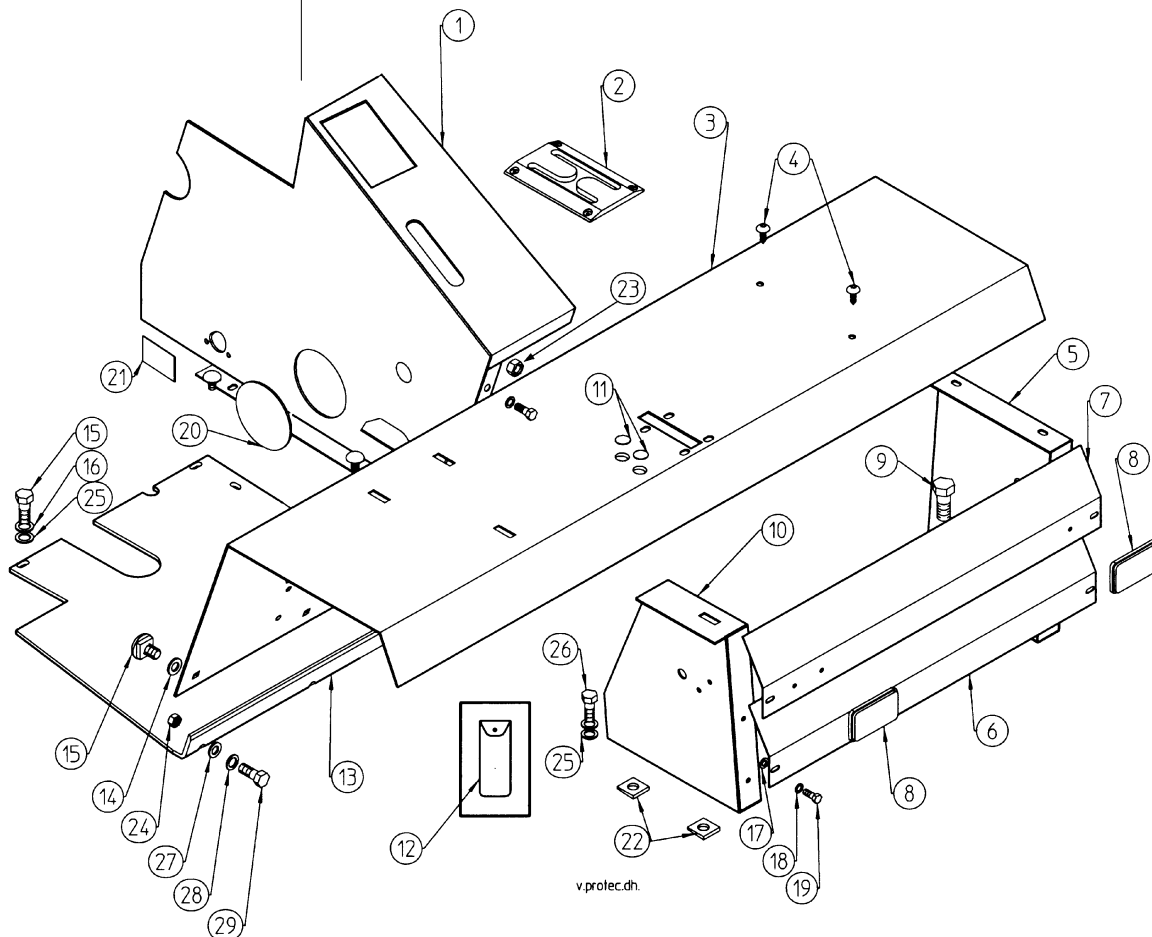
Protectores
Protecteurs
Protectors
Schützer

A partir del nºbastidor:
From chassis nr.:
(3) 394.33884

Fig. Nº Fig. N° Fig. N° Bild Nr.	Referencia Reference Part N° Teil Nr.	Cantidad Quantité Quantity Quantität	Fig. Nº Fig. N° Fig. N° Bild Nr.	Referencia Reference Part N° Teil Nr.	Cantidad Quantité Quantity Quantität
1*	02.30927.00	1	15	605.10020.86	4
1**	02.30927.01	1	16	104.08000.66	6
2	40.00930.00	1	17	727.06004.86	4
3	02.00923.02	1 (1)	18	104.06000.66	4
3	39.00923.02	1 (2)	19	603.06015.96	4
4	631.08020.86	4	20**	02.00757.01	1 (3)
5	02.11923.00	1	21**	02.00826.00	1
6	02.20922.00	1	22	117.09000.66	4
7	02.21922.01	1	23	701.08000.66	1
8	14.40901.00	2	24	701.12000.66	1
9	603.08015.86	4	25	101.08000.66	6
10	02.10923.00	1	26	603.08025.86	4
11	02.32016.00	1	27	104.12000.66	3
12	01.00036.01	1	28	101.12000.66	3
13	37.00726.22	1 (1)	29	605.12020.66	3
13	39.00726.02	1 (2)	30	605.08020.86	4
14	104.10000.66	4	31	104.08000.66	4

(1)150 DH
(2)108-120 DH

* Hatz
** Diter - Perkins





Carroceria

Carrosserie

Body

Karosserie

Faldones ruedas
Bavettes roues
Mudflaps
Blendbleche

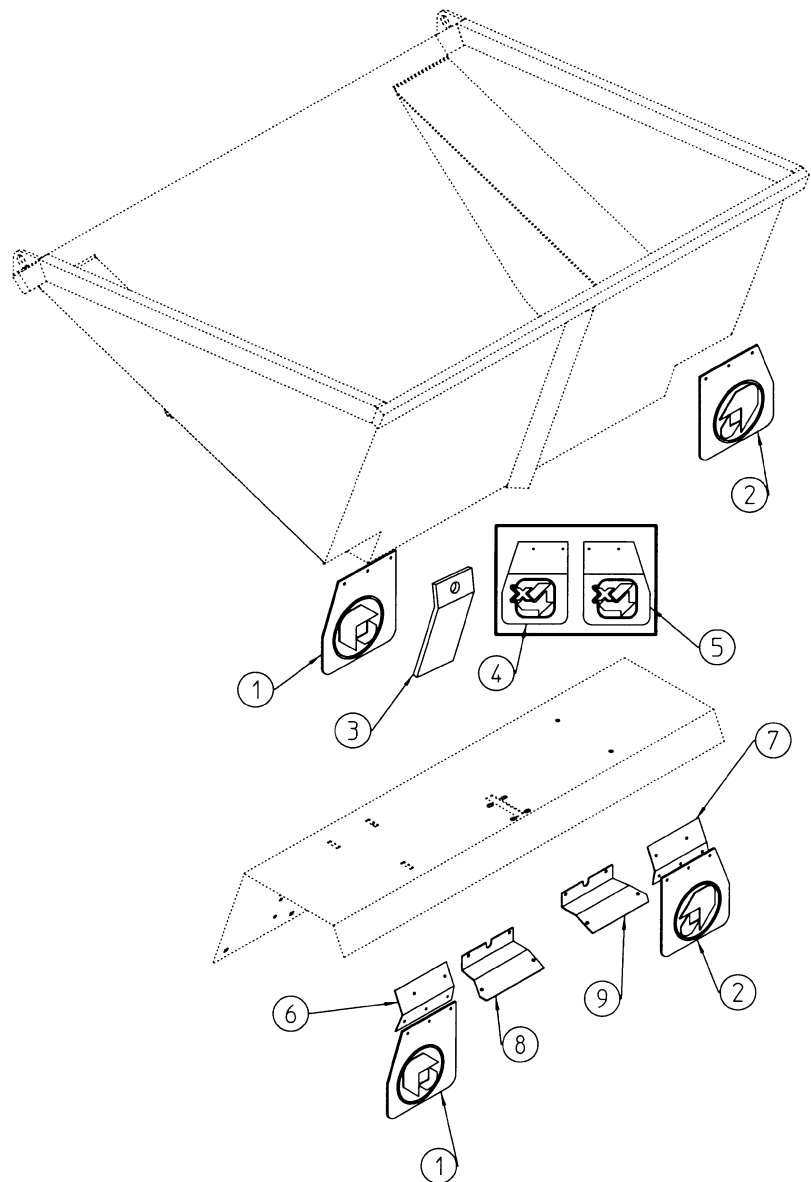
A partir del nºbastidor:
 From chassis nr.:
 (1) 092.31979

Fig. Nº	Referencia	Cantidad	
Fig. Nº	Reference	Quantité	
Fig. Nº	Part Nº	Quantity	
Bild Nr.	Teil Nr.	Quantität	
1	09.01831.00	2	(1)(NULO EN 150)(NULED AT 150)
2	09.01829.00	2	(1)(NULO EN 150)(NULED AT 150)
3	09.00654.00	2	(1)(NULO EN 150)(NULED AT 150)
4	09.11831.01	2	(*)
5	09.11829.01	2	(*)
6	09.01832.00	1	(**)
7	09.01830.00	1	(**)
8	09.01827.00	1	(***)
9	09.01828.00	1	(***)

(*) 4 x 4

(**) Inst. sin luces

(***) Inst. con luces



v.faldones.dh



Carroceria

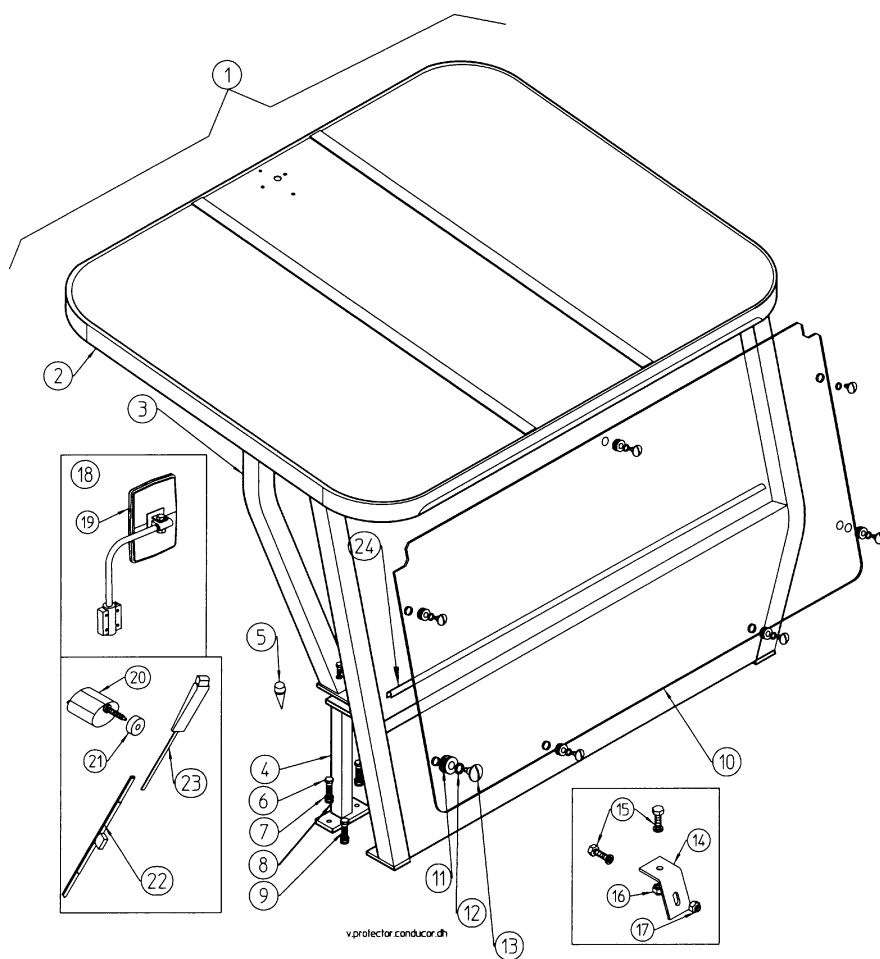
Carrosserie

Body

Karosserie

Protector conductor
 Protecteur conducteur
 Driver Protector
 Fahrerschützer

Fig. Nº Fig. N° Fig. N° Bild Nr.	Referencia Reference Part N° Teil Nr.	Cantidad Quantité Quantity Quantität	Fig. Nº Fig. N° Fig. N° Bild Nr.	Referencia Reference Part N° Teil Nr.	Cantidad Quantité Quantity Quantität
1	01.08236RE00	1 150 kit	13	43.50941.00	7
1	39.08236RE00	1 108-120	14	01.08251.00	1
2	01.08237.21	1 150	15	630.06015.96	2
2	39.08237.01	1 108-120	16	112.06000.66	2
3	01.08237.20	1 108-120-150	17	711.06000.66	2
4	02.00788.00	1	18	09.11009.00	1
5	09.00750.00	1	19	09.11013.00	1
6	603.08025.86	2	20	46.00843.00	1
7	104.08000.66	2	21	01.00804.01	1
8	112.08000.66	2	22	46.00842.00	1
9	603.12030.86	4	23	46.00841.00	1
10	39.08252.00	1 108-120	24	01.08520.00	1
10	01.08252.00	1 150			
11	16.00760.00	7			
12	101.11000.66	7			



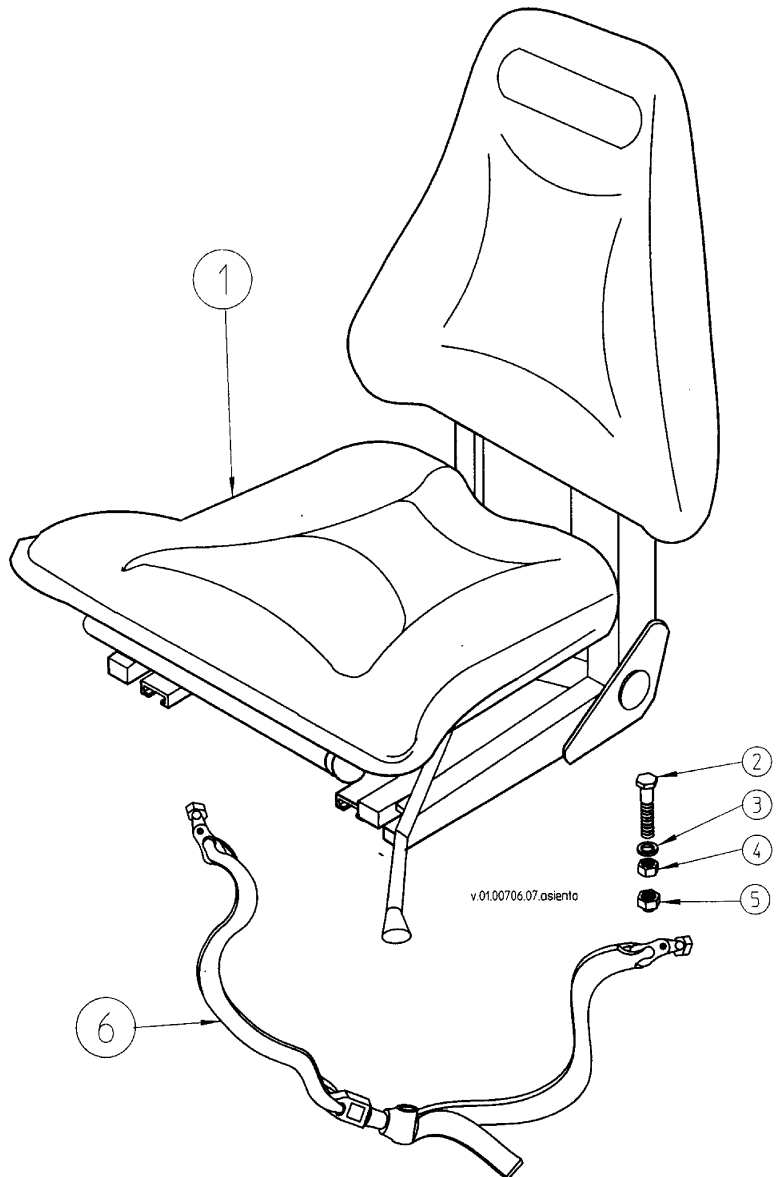
Carroceria
Carrosserie
Body
Karosserie

Asiento / Siège / Seat / Sitz

A partir del nºbastidor:
 From chassis nr.:

(1) 397.29925

Fig. Nº Fig. Nº Fig. Nº Bild Nr.	Referencia Reference Part Nº Teil Nr.	Cantidad Quantité Quantity Quantität
1	01.00706.07	1 (1)
2	605.10025.86	4
3	104.10000.66	4
4	701.10000.66	4
5	711.10000.66	4
6	45.60002.01	1





**Implementos
funcionamiento
máquina**

**Implements
fonctionnement
machine**

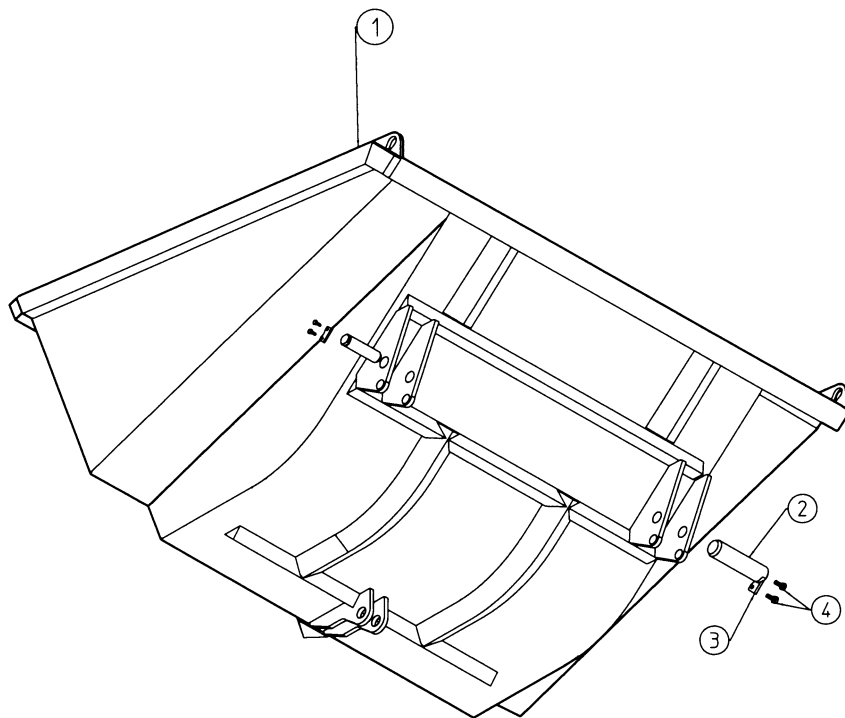
**Machine
operation tools**

**Bauteile des
Gabelträgers**

Tolva
Benne
Hopper
Mulde

Fig. Nº Fig. N° Fig. N° Bild Nr.	Referencia Reference Part N° Teil Nr.	Cantidad Quantité Quantity Quantität
1	09.00716.01	1 *
1	03.00716.04	1 **
1	39.00716.02	1 ***
2	09.00135.00	2
3	15.00832.00	2
4	603.06015.86	4

* 150 DH
** 120 DH
*** 108 DH



**Implementos
funcionamiento
máquina**

**Implements
fonctionnement
machine**

**Machine
operation tools**

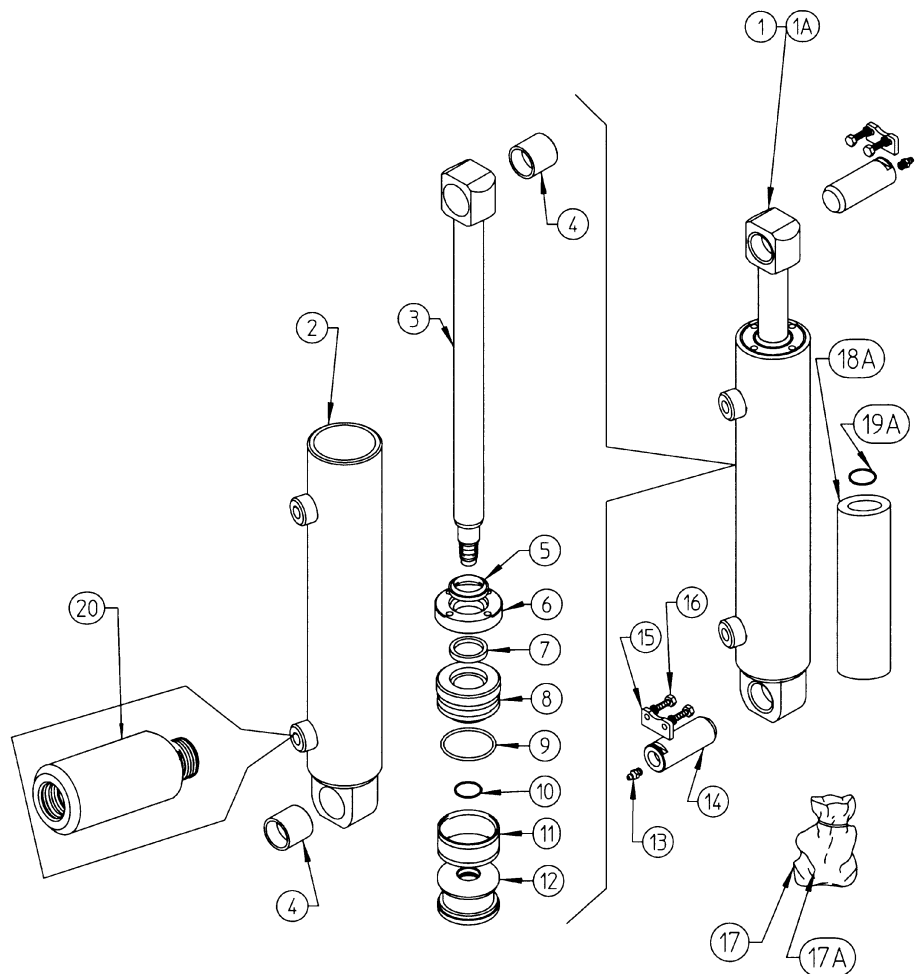
**Bauteile des
Gabelträgers**

Cilindro elevación tolva
Cylindre de lavage benne
Skip Lifting Ram
Muldenhubzylinder

Fig. Nº Fig. Nº Fig. Nº Bild Nr.	Referencia Reference Part Nº Teil Nr.	Cantidad Quantité Quantity Quantität	Fig. Nº Fig. Nº Fig. Nº Bild Nr.	Referencia Reference Part Nº Teil Nr.	Cantidad Quantité Quantity Quantität
1	08.00500.09	1 (1)	*11	207.63028.50	1
1A	09.00500.07	1 (D/E)	12	08.00521.09	1 (1)
2	08.00520.13	1 (1)	13	901.08000.33	2
3	08.00525.13	1 (1)	14	15.01216.00	2
4	08.00527.00	2	15	15.00832.00	4
*5	203.30008.50	1	16	603.06015.86	4
6	08.00530.01	1	17	08.99500RE09	1 (1)
*7	228.30038.50	1	*17A	09.99500.07	1 (D/E)
8	08.00528.05	1 (1)	18A	09.87228.00	1 (D/E)
*9	201.58035.50	1	19A	201.30004.50	1 (D/E)
*10	201.22003.50	1	20	09.01203.01	1

D/E especial plataforma plana

* Kit juntas / kit jointes/ joints kit / Bestückung dichtung





**Instalación
circuito
hidráulico**
**Installation
circuit
hydraulique**
**Hydraulic
diagram
installation**

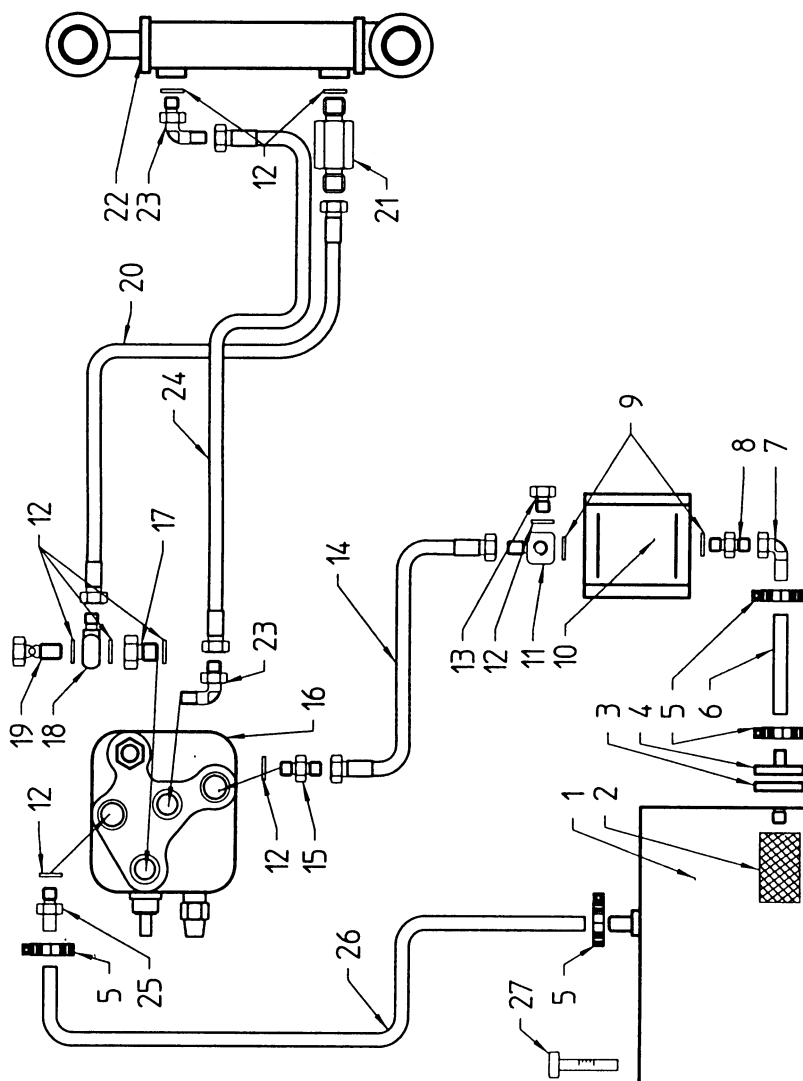
**Baugruppen des
Arbeits Hydraulik**

Instalación hidráulica
Installation hydraulique
Hydraulic Installation
Hydraulikanlage

DITER/HATZ

A partir del nºbastidor:
From chassis nr.:
(1) 393.39533
(2) 092.43857

Fig. Nº Fig. N° Fig. N° Bild Nr.	Referencia Reference Part N° Teil Nr.	Cantidad Quantité Quantity Quantität	Fig. Nº Fig. N° Fig. N° Bild Nr.	Referencia Reference Part N° Teil Nr.	Cantidad Quantité Quantity Quantität
1	02.00924.03	1	15	08.00313.00	1
2	09.00630.61	1	16	09.00330.00	1
3	201.75003.50	1	17	10.01353.00	1
4	02.01432.01	1	18	08.00298.00	1
5	912.2032.66	1	19	08.00315.00	1
6	46.00304.02	1	20	10.01356.00	1
7	08.30620.00	1	21	09.01203.01	1
8	47.01432.00	1	22	08.00500.09	1 (2)
9	201.19002.50	1 (1)	23	45.01453.00	1
10	16.00110.01	1	24	46.01950.00	1
11	08.00311.01	1 (1)	25	08.00301.02	1
12	08.00317.00	1	26	43.10290.00	1
13	08.00320.00	1	27	09.00631.00	1
14	54.01819.01	1			



HT.A0DH.150D00

150 DH Motor Diter y Hatz

**Instalación
circuito
hidráulico**

**Installation
circuit
hydraulique**

**Hydraulic
diagram
installation**

**Baugruppen des
Arbeits Hydraulik**

Fig. Nº Fig. Nº Fig. Nº Bild Nr.	Referencia Reference Part Nº Teil Nr.	Cantidad Quantité Quantity Quantität	Fig. Nº Fig. Nº Fig. Nº Bild Nr.	Referencia Reference Part Nº Teil Nr.	Cantidad Quantité Quantity Quantität
1	02.00924.03	1	26	08.00314.00	1
2	09.00630.61	1	27	10.00685.01	1
3	201.75003.50	1	28	08.00316.00	1
4	02.01432.01	1	29	52.00108.00	1
5	912.2032.66	1	30	02.00145.00	1
6	46.00304.00	1	31	28.00340.00	1
* 7	08.30620.00	1	32	28.00341.00	1
* 8	47.01432.00	1	33	28.00339.00	1
9	08.00316.00	1	34	01.00617.10	1
10	16.00110.01	1	35	08.00297.00	1
11	08.00311.00	1	36	43.10290.00	1
12	08.00317.00	1	37	43.50113.00	2 **
13	08.00320.00	1	38	10.16880.00	1 **
14	54.01819.01	1	39	10.03220.00	1 **
15	08.00313.00	1	40	46.50677.00	1 **
16	09.00330.00	1	41	08.00319.00	2 **
17	10.01353.00	1	42	46.50789.00	2 **
18	08.00298.00	1	43	43.50114.00	1 **
19	08.00315.00	19	44	45.01486.01	1 **
20	10.01356.00	1	45	09.00692.00	1 **
21	09.01203.01	1	46	10.11427.00	1 **
22	08.00500.09	1 (1)	47	15.01235.00	1 **
23	45.01453.00	23	48	08.00130.00	1 **
24	46.01950.00	1	49	08.01320.00	1 **
25	02.30368.00	1	50	09.00631.61	1 **
			51	16.01371.00	1 ***
			52	16.01372.00	1 ***

* DITER

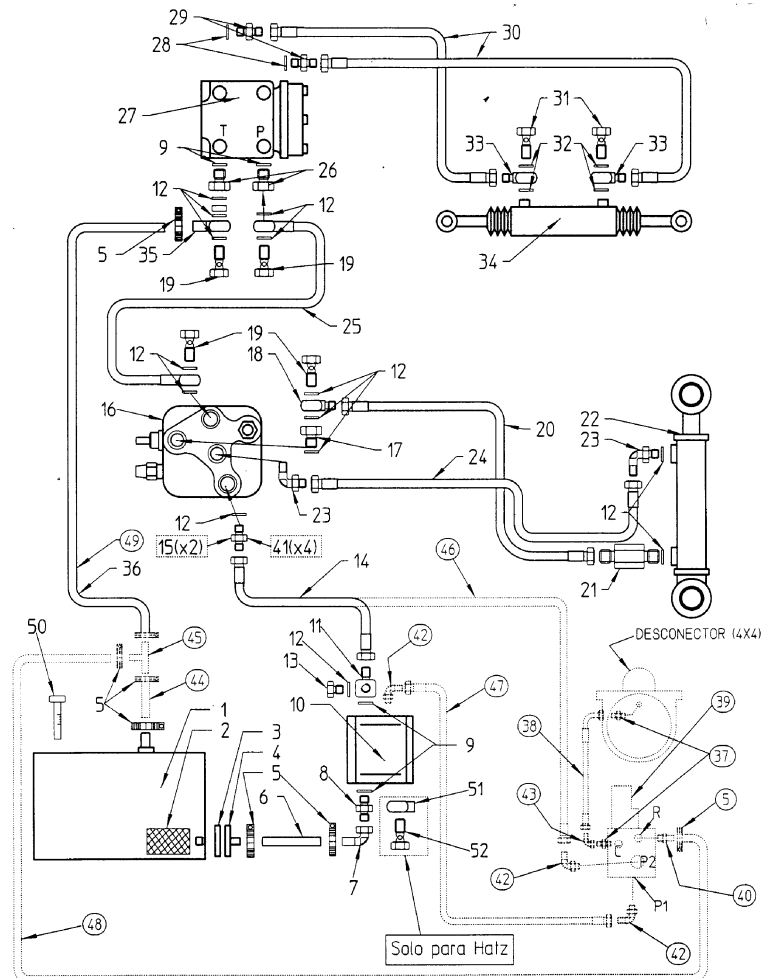
** 4x4

*** HATZ

Instalación hidráulica dirección
Installation hydraulique direction
Steering Hydraulic Installation
Hydraulische Anlage Lenkung

DITER/HATZ

(1) A partir del nºbastidor:
From chassis nr.:
092.43857





**Instalación
circuito
hidráulico**

**Installation
circuit
hydraulique**

**Hydraulic
diagram
installation**

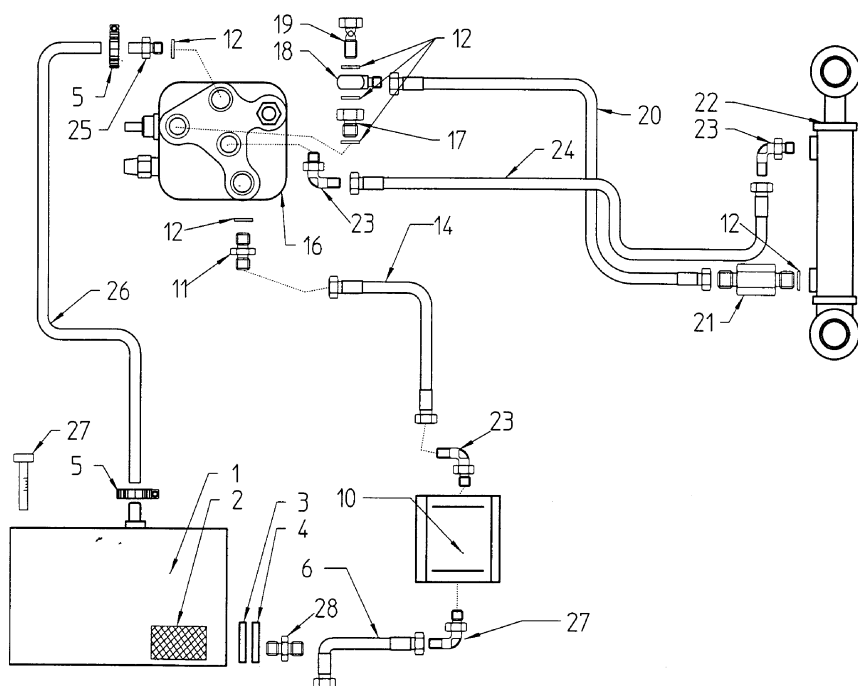
**Baugruppen des
Arbeits Hydraulik**

Instalación hidráulica
Installation hydraulique
Hydraulic Installation
Hydraulikanlage

PERKINS

(1) A partir del nºbastidor:
From chassis nr.:
092.43857

Fig. Nº Fig. N° Fig. N° Bild Nr.	Referencia Reference Part N° Teil Nr.	Cantidad Quantité Quantity Quantität	Fig. Nº Fig. N° Fig. N° Bild Nr.	Referencia Reference Part N° Teil Nr.	Cantidad Quantité Quantity Quantität
1	02.00924.03	1	16	09.00330.00	1
2	09.00630.61	1	17	10.01353.00	1
3	201.75003.50	1	18	08.00298.00	1
4	02.01432.01	1	19	08.00315.00	19
5	912.20032.66	1	20	10.01356.00	1
6	09.13800.00	1	21	09.01203.01	1
7	16.01372.00	1	22	08.00500.09	1 (1)
8	16.01372.00	1	23	45.01453.00	23
9	08.00316.00	1	24	46.01950.00	1
10	09.13010.00	1	25	08.00301.02	1
11	08.00319.00	1	26	43.10290.00	1
12	08.00317.00	1	27	55.54051.00	1
13		1	28	43.70940.00	1
14	54.01825.00	1	29	09.00631.00	1
15	-----	1			



150/120/108DH Motor Perkins 103-07

**Instalación
circuito
hidráulico**

**Installation
circuit
hydraulique**

**Hydraulic
diagram
installation**

**Baugruppen des
Arbeits Hydraulik**

Fig. Nº Fig. Nº Fig. Nº Bild Nr.	Referencia Reference Part Nº Teil Nr.	Cantidad Quantité Quantity Quantität	Fig. Nº Fig. Nº Fig. Nº Bild Nr.	Referencia Reference Part Nº Teil Nr.	Cantidad Quantité Quantity Quantität
1	02.00924.03	1	29	52.00108.00	1
2	09.00630.61	1	30	02.00145.00	2
3	201.75003.50	1	31	28.00340.00	1
4	43.70940.00	1	32	28.00341.00	4
5	912.20032.66	8	33	28.00339.00	2
6	09.13800.00	1	34	01.00617.10	1
7	55.54051.00	1	35	08.00297.00	1
8	08.00316.00	1	36	43.10290.00	1 **
9	-----	1	37	09.00631.61	2
10	-----	1	38	-----	1
11	-----	1	39	-----	1
12	08.00317.00	1	40	08.00317.00	1
13	-----	1	41	-----	2
14	54.01825.00	1	42	10.00698.00	2 *
15	09.13010.00	1	43	10.11427.00	1 *
16	09.00330.00	1	44	10.01358.00	1 *
17	10.01353.00	1	45	08.01320.00	1 *
18	08.00298.00	1	46	08.00130.00	1 *
19	08.00315.00	4	47	09.00692.00	1 *
20	10.01356.00	1	48	10.16880.00	1 *
21	09.01203.01	1	49	09.00340.00	2 *
22	08.00500.09	1 (1)	50	43.50114.00	1 *
23	45.01453.00	2	51	43.01453.00	2 *
24	46.01950.00	1	52	08.00319.00	2 *
25	02.30368.00	1	53	10.03220.00	1 *
26	08.00314.00	2	54	46.50677.00	1 *
27	10.00685.01	1	55	43.01453.00	1
28	08.00316.00	1			

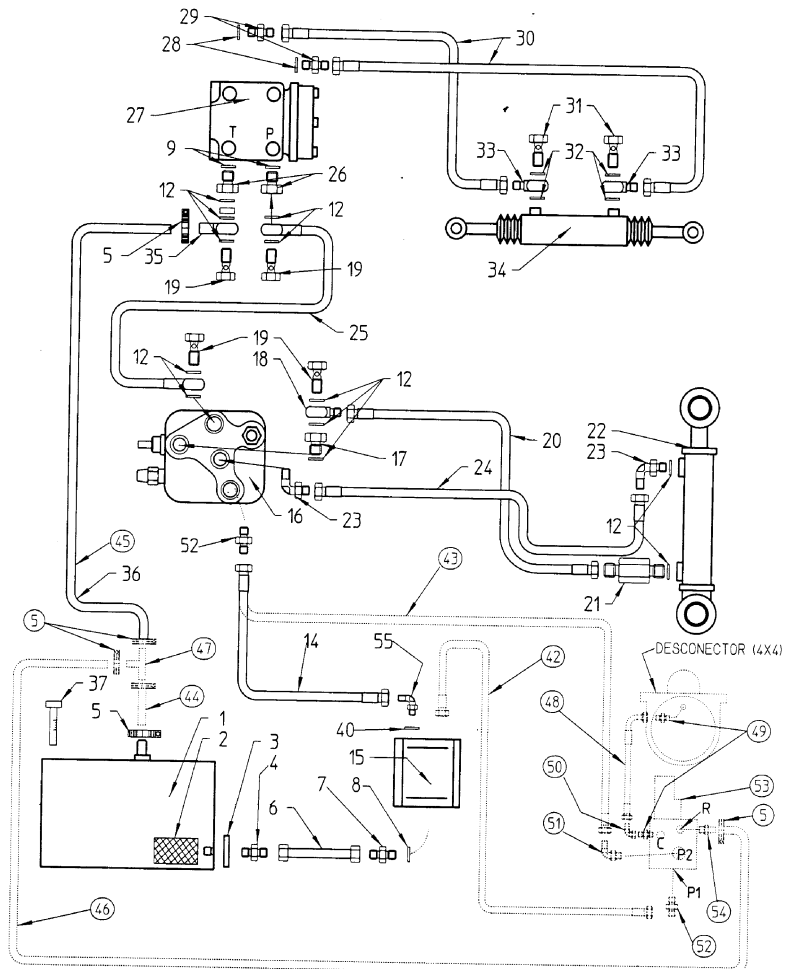
* (4x4)

** (4x2)

Instalación hidráulica dirección
Installation hydraulique direction
Steering Hydraulic Installation
Hydraulische Anlage Lenkung

PERKINS

(1) A partir del nºbastidor:
From chassis nr.:
092.43857





Instalación circuito hidráulico

Installation circuit hydraulique

Hydraulic diagram installation

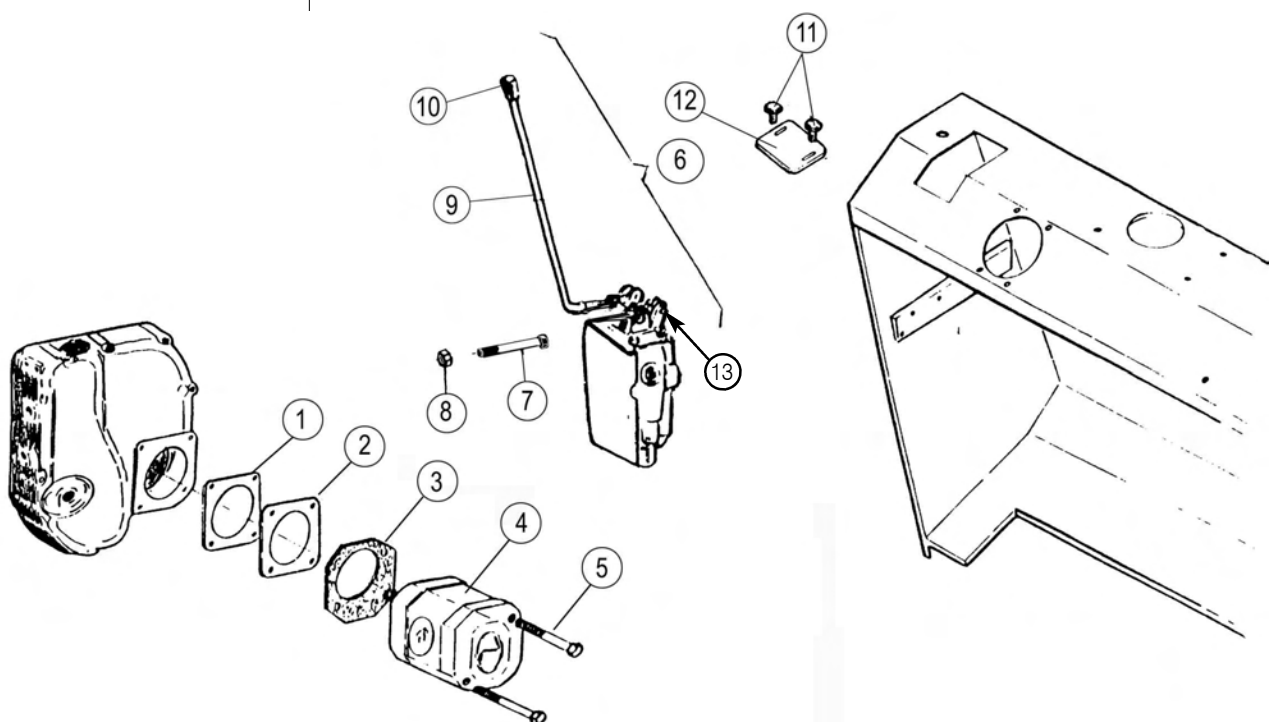
Baugruppen des Arbeits Hydraulik

Distribuidor y bomba
Distributeur et pompe
Distributor and Hydraulic Pump
Hydraulik Verteiler und Pumpenanlage

Fig. Nº Fig. Nº Fig. Nº Bild Nr.	Referencia Reference Part Nº Teil Nr.	Cantidad Quantité Quantity Quantität
1	81.03102.26	1
2	81.93101.16	1
3	08.00330.00	1
* 4	16.00110.01	1
**4	09.13010.00	1
5	604.10100.86	2
6	08.00330.00	1
7	604.08060.86	2
8	711.08000.66	2
9	09.01451.00	2
10	60.01007.00	2
11	59.10738.00	2
12	03.11103.00	1
13	45.11450.10	1

*Diter/Hatz

**Perkins



**Instalación
circuito
hidráulico**

**Installation
circuit
hydraulique**

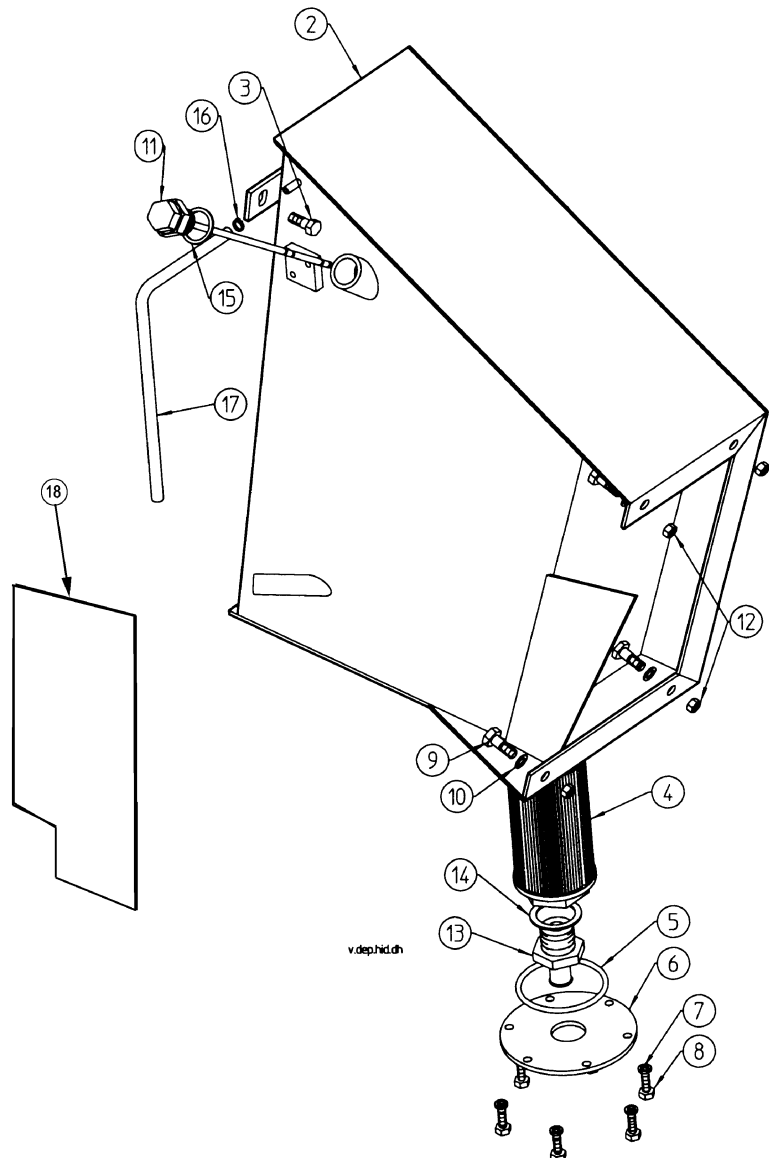
**Hydraulic
diagram
installation**

**Baugruppen des
Arbeits Hydraulik**

Depósito aceite
Reservoir a huile
Hydraulic Oil Tank
Ölbehälter

A partir del nºbastidor:
From chassis nr.:
(1) 141.32263
(2) 935.38970

Fig. Nº Fig. Nº Fig. Nº Bild Nr.	Referencia Reference Part Nº Teil Nr.	Cantidad Quantité Quantity Quantität	Fig. Nº Fig. Nº Fig. Nº Bild Nr.	Referencia Reference Part Nº Teil Nr.	Cantidad Quantité Quantity Quantität
2	02.00924.03	1	10	104.08000.66	4
3	603.08025.86	2	11	09.00631.00	1
4	09.00630.61	1	12	701.08000.66	4
5	201.75003.50	1	13	43.70940.00	1
6	02.01432.01	1	14	45.01423.00	1
7	104.06000.66	6	15	08.00316.01	1 (1)
8	603.06015.86	6	16	912.09000.66	1
9	603.08020.86	4	17	43.00750.08	1
			18	09.08321.00	1 (2)





Instalación eléctrica

Installation électrique

Electric installation

Electroanlage

Arranque
Demarrage
Starting elec.
Electrische Anlage

DITER/HATZ

(1) A partir del nºbastidor:
From chassis nr.:
935.33889

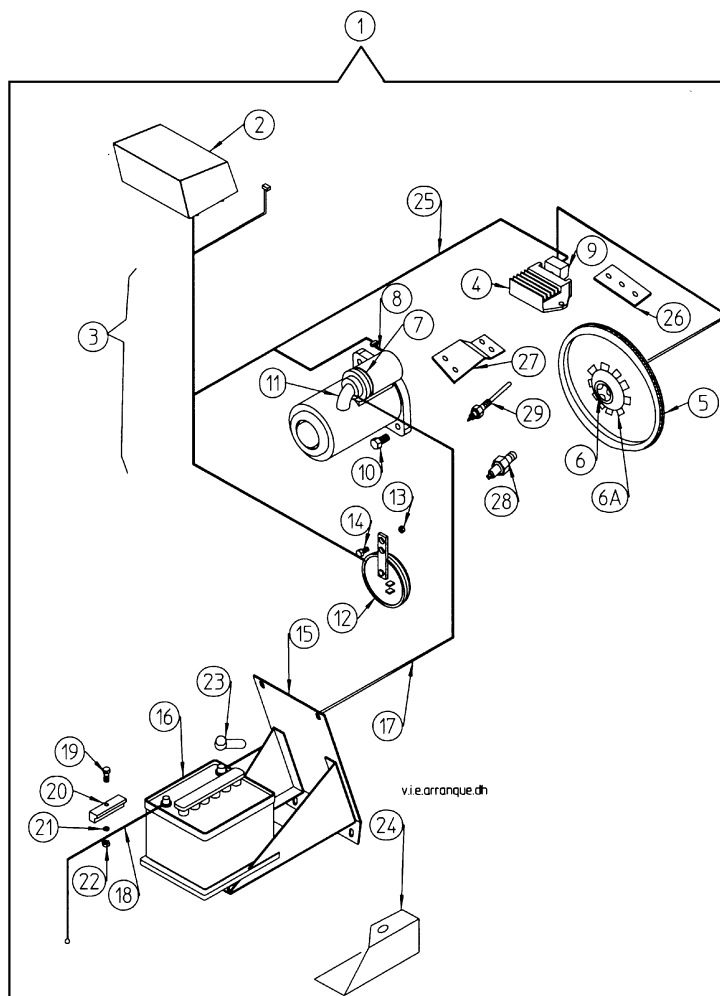
Fig. Nº Fig. Nº Fig. Nº Bild Nr.	Referencia Reference Part Nº Teil Nr.	Cantidad Quantité Quantity Quantität	Fig. Nº Fig. Nº Fig. Nº Bild Nr.	Referencia Reference Part Nº Teil Nr.	Cantidad Quantité Quantity Quantität
1	09.00080.03	1 *	10	601.12025.86	2
1	09.00080.04	1 **	11	01.00855.00	1
2	09.92200.03	1 LKS	12	00.09034.00	1
2	40.92200.00	1 Hatz	13	104.08000.66	2
3	01.08440.10	1 LKS	14	601.08020.86	2
3	40.08440.10	1 Hatz	15	02.01926.02	1 (1)
4	85.11800.09	1 *	16	00.09035.01	1
4	85.11800.10	1 **	17	15.01443.00	1
4	86.90000.06	1 Hatz	18	01.00842.00	1
5	01.00798.00	1 *	19	603.08015.86	1
5	01.00798.01	1 **⊙	20	20.11101.00	1 (1)
5	86.90000.26	1 Hatz	21	104.08000.66	1
6	15.00101.12	1 *	22	701.08000.66	1
6	15.00101.13	1 **	23	46.10002.00	1
6	86.90000.11	1 Hatz	24	02.02926.01	1
6A	86.90000.10	1 Hatz	25	01.00844.99	1
7	16.01415.00	1 *	25	40.08440.10	1 HATZ
7	16.01415.50	1 **⊙	26	02.00189.01	1
7	86.90000.04	1 Hatz	27	02.00189.00	1
8	01.00881.00	1	28	85.11800.23	1
9	01.01360.00	1	29	83.00840.05	1

* LKS gris

** LKS-R

⊙ A partir núm. motor 56670

y núms. motor (55746 - 55747 - 55748)



Instalación eléctrica

Installation électrique

Electric installation

Electroanlage

Tablier arranque
Tableau démarrage
Starting Panel
Anlassprezwand

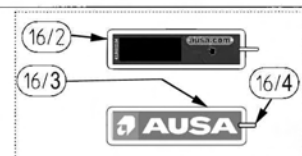
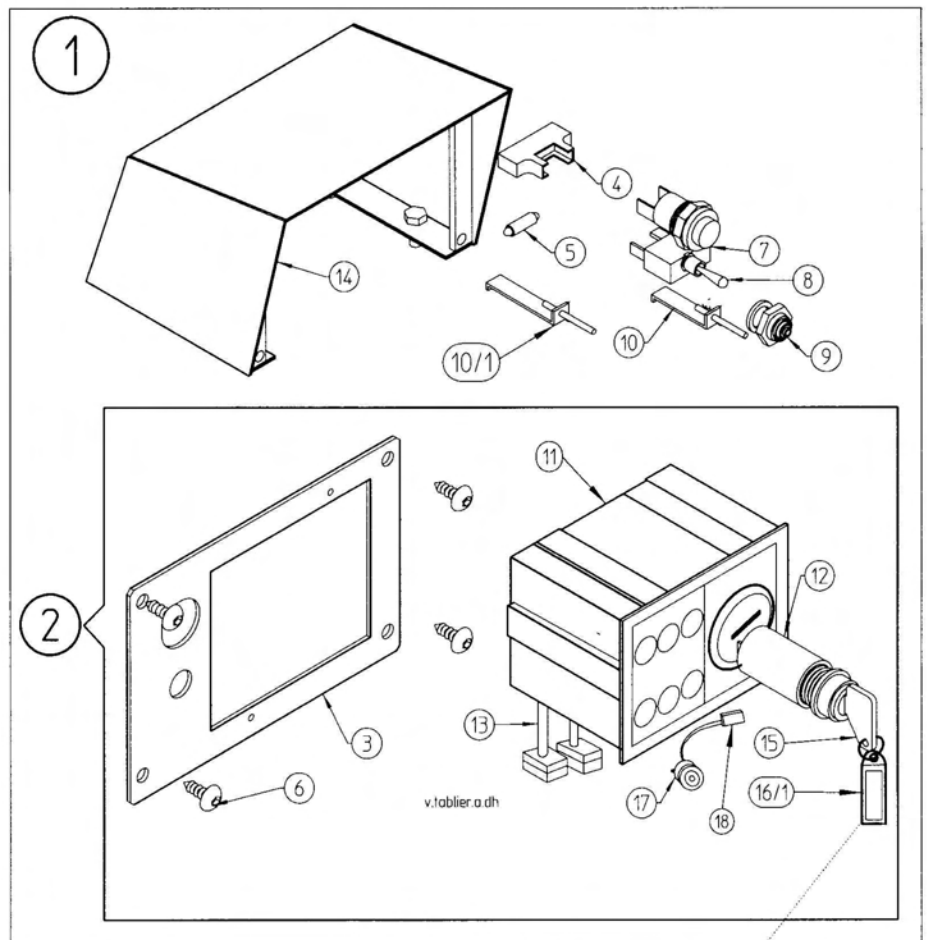
DITER/HATZ

A partir del nºbastidor:
From chassis nr.:
(1) 116.29777

Fig. Nº Fig. Nº Fig. Nº Bild Nr.	Referencia Reference Part Nº Teil Nr.	Cantidad Quantité Quantity Quantität		Fig. Nº Fig. Nº Fig. Nº Bild Nr.	Referencia Reference Part Nº Teil Nr.	Cantidad Quantité Quantity Quantität
1 *	09.92200.03	1	LKS	11	09.50021.06	1
1 *	40.92200.00	1	HATZ	12	01.08223.03	1
2 **	40.09220.01	1	LKS-HATZ	13	01.00844.14	1
3	09.00923.07	1		14	09.00922.03	1
4	01.00928.00	1		15	43.50022.01	1
5	43.50032.00	1		16/1	43.50022.02	1 (1)
6	603.06015.96	1		16/2	43.50080.00	2
7	01.00796.00	1		16/3	43.50022.04	2
8	43.50024.01	1		16/4	43.50022.10	2
9	43.50025.00	1		17	58.15340.00	1 HATZ
10	46.50029.00	1		18	02.14113.00	1
10	46.50029.01	1	(1)			

* C. tablier

** C. tapa





Instalación eléctrica

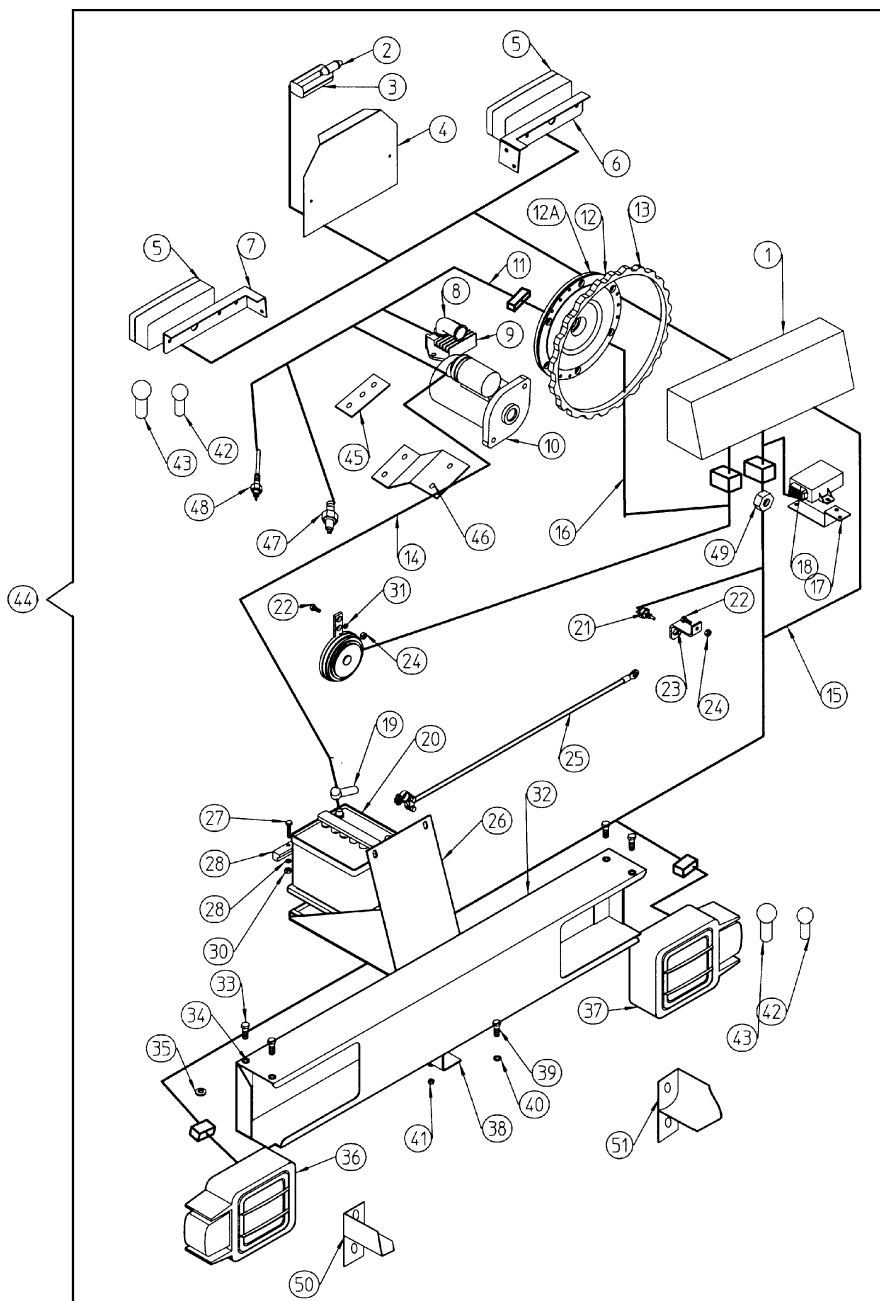
*Installation
electrique*

*Electric
installation*

Electroanlage

Instalación eléctrica alumbrado
Equipement électrique éclairage
Lighting Installation
Elektrische Leuchanlage

DITER/HATZ



Instalación eléctrica

Installation electrique

Electric installation

Electroanlage

Instalación eléctrica alumbrado
Equipement électrique éclairage
Lighting Installation
Elektrische Leuchtanlage

DITER/HATZ

(1) A partir del nºbastidor:
 From chassis nr.:
 935.33889

Fig. Nº Fig. Nº Fig. Nº Bild Nr.	Referencia Reference Part Nº Teil Nr.	Cantidad Quantité Quantity Quantität	Fig. Nº Fig. Nº Fig. Nº Bild Nr.	Referencia Reference Part Nº Teil Nr.	Cantidad Quantité Quantity Quantität
1	40.92300.00	1 Hatz	22	603.06015.86	2
1	09.92310.02	1 LKS	23	09.00328.00	1
2	46.01324.00	1	24	701.06000.66	2
3	46.10755.00	1	25	01.00842.00	1
4	46.10754.00	1	26	02.01926.02	1 (1)
5	54.01327.00	2	27	603.06030.86	1
6	16.01449.12	1	28	20.11101.00	1 (1)
7	16.01449.13	1	29	104.06000.66	1
8	01.00855.00	1	30	701.06000.66	1
9	85.11800.09	1 *	31	00.09034.00	1
9	85.11800.10	1 **	32	14.11430.10	1 108-120
9	86.90000.06	1 Hatz	32	14.11430.00	1 150
10	16.01415.00	1 *	33	603.10020.86	4
10	16.01415.50	1 **⊕	34	104.10000.66	4
10	86.90000.04	1 Hatz	35	112.08000.66	4
11	01.00881.00	1	36	00.09032.10	1
12	15.00101.12	1 *	37	00.09032.11	1
12	15.00101.13	1 **	38	02.02926.01	1
12	86.90000.11	1 Hatz	39	603.08020.86	1
12A	86.90000.10	1	40	104.08000.66	1
13	01.00798.00	1 *	41	701.08000.66	1
13	01.00798.01	1 **⊕	42	31.01331.00	2
13	86.90000.26	1 Hatz	43	31.01329.00	2
14	15.01443.00	1	44	09.00081.06	1*
15	37.01242.12	1	44	09.00081.07	1**
16	01.08440.10	1	45	02.00189.01	1
17	02.01223.00	1	46	02.00189.00	1
18	43.10623.00	1	47	85.11800.23	1
19	46.10002.00	1	48	83.00840.05	1
20	00.09035.01	1	49	701.14000.66	1
21	45.01525.00	1	50	08.11180.03	1
			51	08.11180.02	1

* LKS gris

** LKS-R

⊕ A partir núm. motor 56670

y núms. motor (55746 - 55747 - 55748)



Instalación eléctrica

Installation électrique

Electric installation

Electroanlage

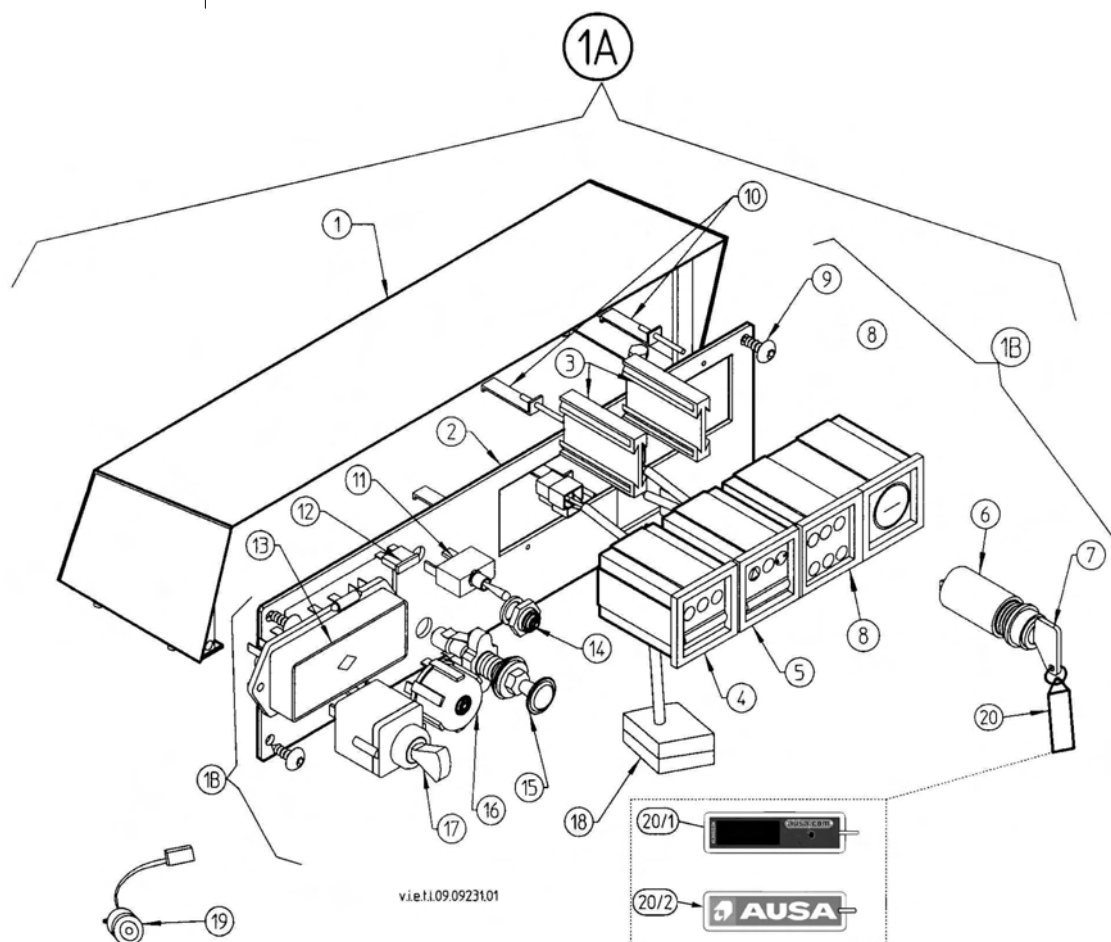
Tablier alumbrado
Tableau éclairage
Lighting Panel
Leuchtsprezwand

DITER/HATZ

A partir del nºbastidor:
From chassis nr.:
(1) 116.29777

Fig. Nº Fig. Nº Fig. Nº Bild Nr.	Referencia Reference Part Nº Teil Nr.	Cantidad Quantité Quantity Quantität	Fig. Nº Fig. Nº Fig. Nº Bild Nr.	Referencia Reference Part Nº Teil Nr.	Cantidad Quantité Quantity Quantität
1A	40.92200.00	1 Hatz	9	630.06015.96	6
1A	09.92310.01	1 LKS	10	46.50029.00	3
1B	09.09231.01	1 LKS-Hatz	11	43.50024.01	1
1	09.00922.05	1	12	43.50032.00	11
2	09.00923.06	1	13	01.00877.00	1
3	46.50028.00	2	14	43.50025.00	1
4	46.50021.01	1	15	09.70034.00	1
5	46.50021.07	1	16	43.50023.00	1
6	01.08223.03	1	17	43.50026.00	1
7	43.50022.01	1	18	01.00844.13	1
8	46.50021.02	1	19	58.15340.00	1 Hatz
			20	43.50022.02	1
			20/1	43.50080.00	2 (1)
			20/2	43.50022.04	2 (1)

A - Conjunto tablier
B - Conjunto tapa



Instalación eléctrica

Installation electrique

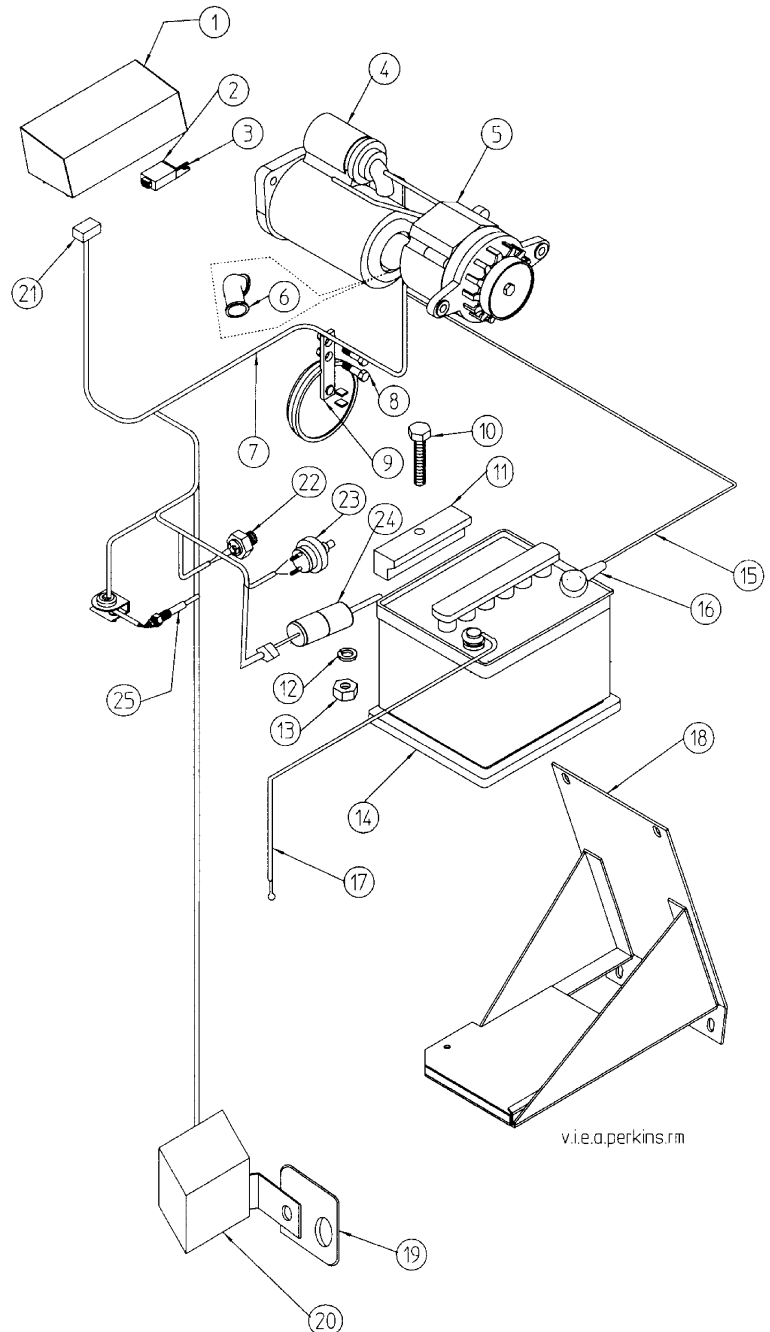
Electric installation

Electroanlage

Arranque PERKINS
Demarrage PERKINS
Starting elec. PERKINS
Electrische Anlage PERKINS

(1) A partir del nºbastidor:
From chassis nr.:
935.33889

Fig. Nº Fig. Nº Fig. Nº Bild Nr.	Referencia Reference Part Nº Teil Nr.	Cantidad Quantité Quantity Quantität	Fig. Nº Fig. Nº Fig. Nº Bild Nr.	Referencia Reference Part Nº Teil Nr.	Cantidad Quantité Quantity Quantität
1	09.92400.01	1 KIT	14	00.09035.01	1
2	43.10621.00	1	15	01.00841.02	1
3	09.01223.00	1	16	46.10002.00	1
4	09.02124.00	1	17	15.01444.00	1
5	09.02123.00	1	18	02.01926.02	1 (1)
6	01.00855.00	1	19	45.04113.11	1
7	09.01501.01	1	20	43.01530.01	1
8	603.08025.86	2	21	810.00000.00	1
9	00.09034.00	1	22	09.02127.00	1
10	603.08015.86	1	23	09.02126.00	1
11	20.11101.00	1 (1)	24	09.02128.00	1
12	104.08000.66	1	25	09.02129.00	1
13	701.08000.66	1			





Instalación eléctrica

Installation électrique

Electric installation

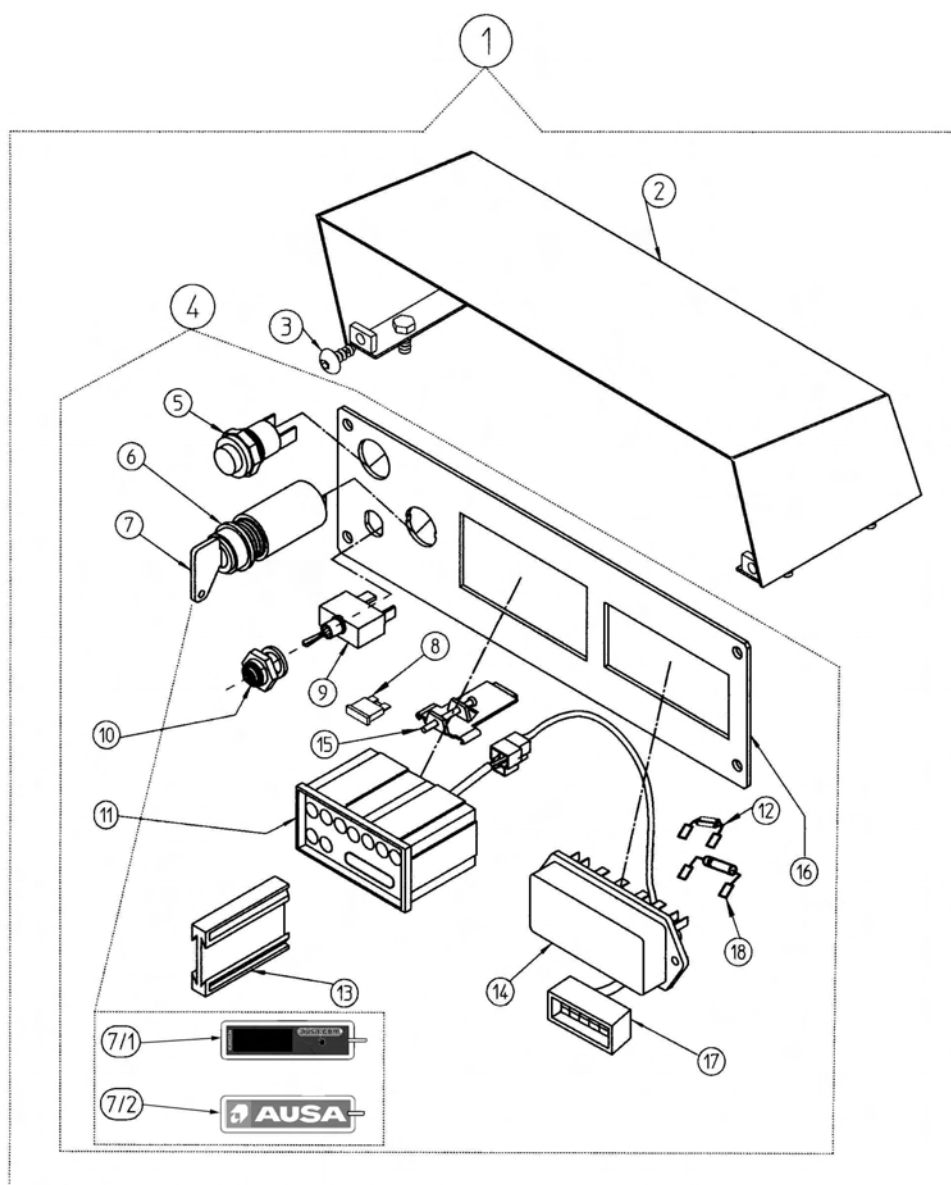
Electroanlage

Tablier arranque PERKINS
 Tableau démarrage PERKINS
 Starting panel PERKINS
 Anlasspult PERKINS

A partir del nº bastidor:
 From chassis nr.:

(1) 116.29777

Fig. Nº Fig. Nº Fig. Nº Bild Nr.	Referencia Reference Part Nº Teil Nr.	Cantidad Quantité Quantity Quantität	Fig. Nº Fig. Nº Fig. Nº Bild Nr.	Referencia Reference Part Nº Teil Nr.	Cantidad Quantité Quantity Quantität
1	09.92400.01	1 KIT	12	43.50038.00	1
2	09.00922.01	1	13	46.50028.00	1
3	630.06015.96	4	14	01.00877.00	1
4	09.09240.01	1 KIT	15	46.50029.00	2
5	01.00796.00	1	16	09.00940.00	1
6	01.08223.03	1	17	09.01242.01	1 KIT
7	43.50022.01	1	18	43.50041.00	1
7/1	43.50080.00	2			
7/2	43.50022.04	2 (1)			
8	43.50032.00	1 (1)			
9	43.50024.01	1			
10	43.50025.00	1			
11	46.50021.03	1			



Instalación eléctrica

Installation électrique

Electric installation

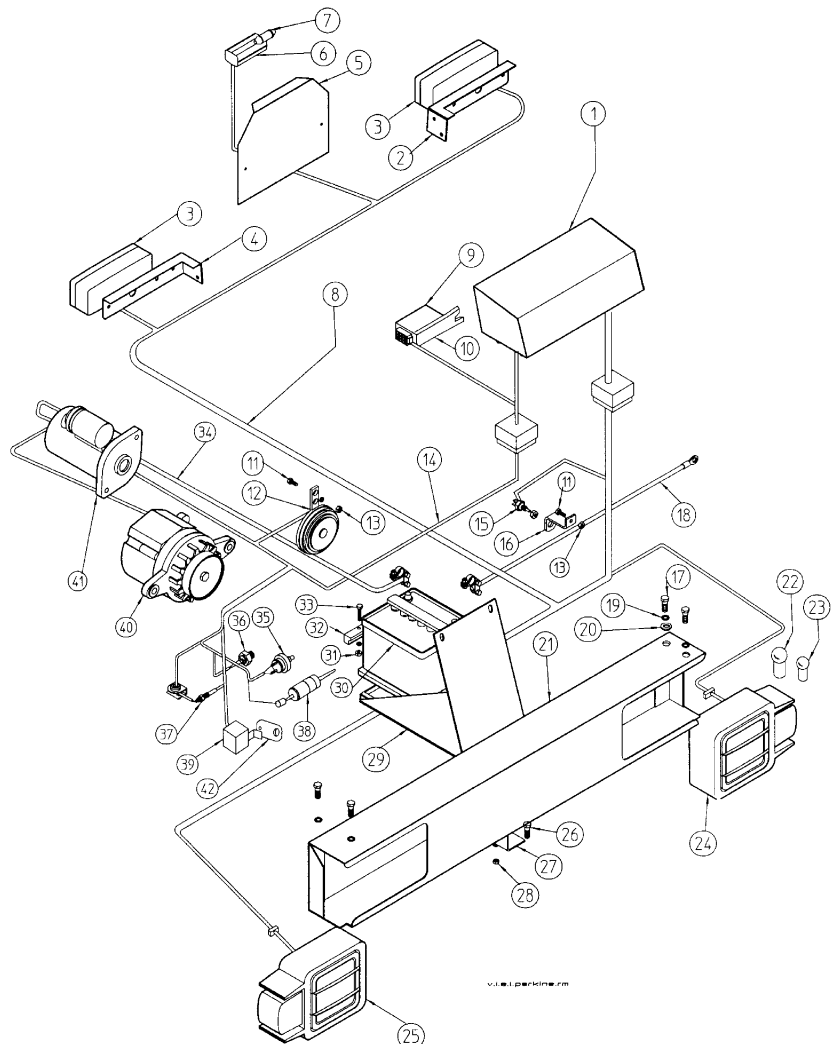
Electroanlage

Instalación eléctrica alumbrado
 Equipement électrique éclairage
 Lighting Installation
 Elektrische Leuchtanlage

PERKINS

(1) A partir del nºbastidor:
 From chassis nr.:
 935.33889

Fig. Nº Fig. Nº Fig. Nº Bild Nr.	Referencia Reference Part Nº Teil Nr.	Cantidad Quantité Quantity Quantität	Fig. Nº Fig. Nº Fig. Nº Bild Nr.	Referencia Reference Part Nº Teil Nr.	Cantidad Quantité Quantity Quantität
1	09.92500.01	1 KIT	24	00.09032.11	1
2	16.01449.13	1	25	00.09032.10	1
3	54.01327.00	2	26	603.08020.86	1
4	16.01449.12	1	27	02.02926.01	1
5	46.10754.00	1	28	701.08000.66	1
6	46.10755.00	1	29	02.01926.02	1 (1)
7	46.01324.00	1	30	00.09035.01	1
8	37.01242.12	1	31	701.06000.66	1
9	43.10621.00	1	32	20.11101.00	1 (1)
10	02.01223.00	1	33	603.06030.86	1
11	603.06015.86	2	34	01.00841.02	1
12	00.09034.00	1	35	09.02126.00	1
13	701.06000.66	1	36	09.02127.00	1
14	09.01501.01	1	37	09.02129.00	1
15	01.00809.00	1	38	09.02128.00	1
16	09.00328.00	1	39	43.01530.01	1
17	603.10020.86	4	40	09.02123.00	1
18	15.01444.00	1	41	09.02124.00	1
19	104.10000.66	4	42	45.04113.11	1
20	112.08000.66	4	43	603.05015.86	1
21	14.11430.00	1 150	44	709.14000.66	1
21	14.11430.10	1 108-120	45	08.11180.03	1
22	31.01329.00	2	46	08.11180.02	1
23	31.01331.00	2			





Instalación eléctrica

Installation electrique

Electric installation

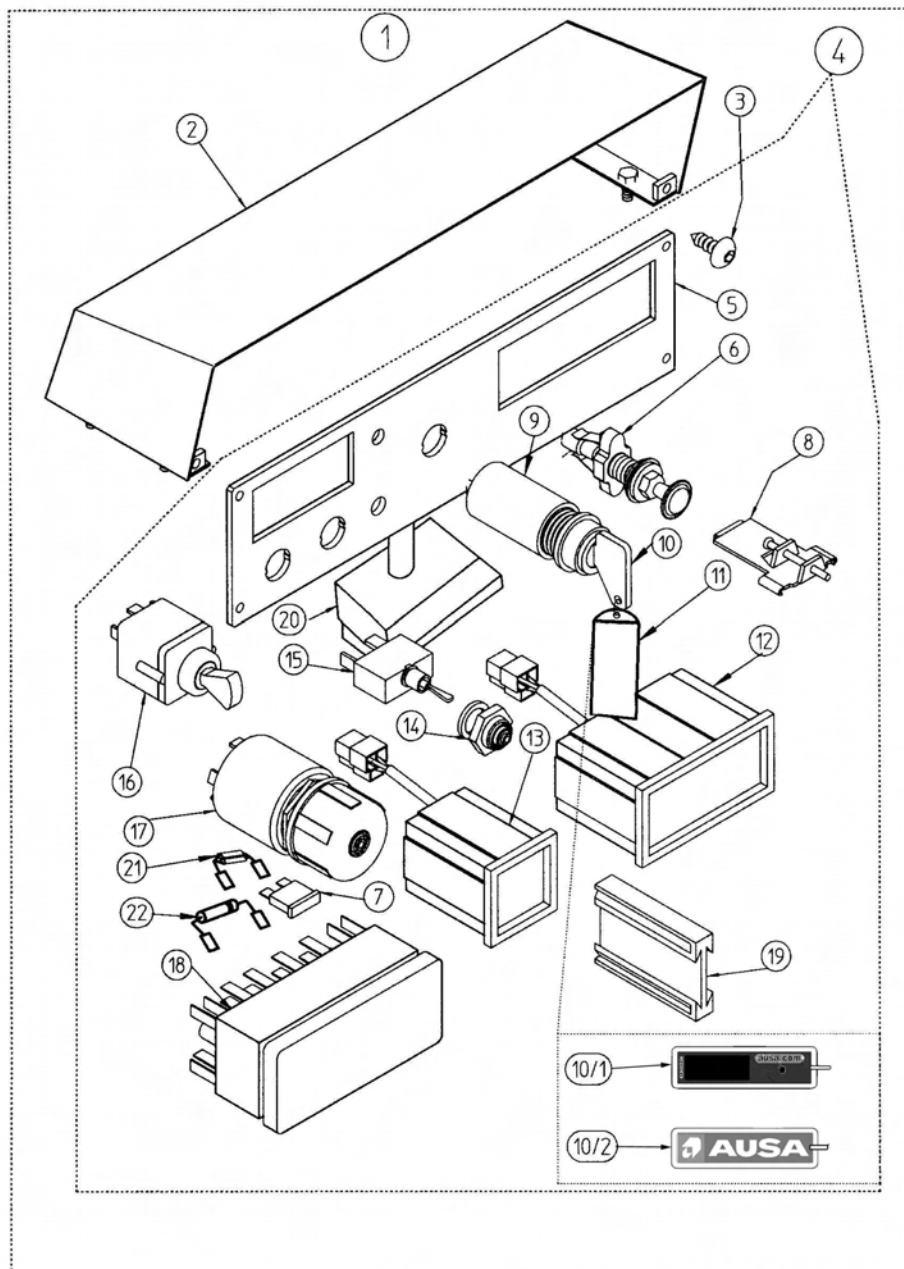
Electroanlage

Tablier alumbrado PERKINS
Tableau éclairage PERKINS
Lighting Panel PERKINS
Leuchtsprezwand PERKINS

A partir del nºbastidor:
From chassis nr.:

(1) 116.29777

Fig. Nº Fig. Nº Fig. Nº Bild Nr.	Referencia Reference Part Nº Teil Nr.	Cantidad Quantity Quantité Quantität	Fig. Nº Fig. Nº Fig. Nº Bild Nr.	Referencia Reference Part Nº Teil Nr.	Cantidad Quantity Quantité Quantität
1	09.92500.01	1 KIT	12	46.50021.04	1
2	09.00922.05	1	13	46.50021.07	1
3	630.06015.96	4	14	43.50025.00	1
4	09.09250.01	1 KIT	15	43.50024.01	2
5	09.00925.01	1	16	43.50026.00	1
6	09.70034.00	1	17	43.50023.00	1 KIT
7	43.50032.00	1	18	01.00877.00	1
8	46.50029.00	11	19	46.50028.00	2
9	01.08223.03	1	20	09.01243.01	1
10	43.50022.01	1	21	43.50038.00	1
10/1	43.50080.00	2 (1)	22	43.50041.00	1
10/2	43.50022.04	2 (1)			
11	43.50022.02	1			



Instalación eléctrica

Installation electrique

Electric installation

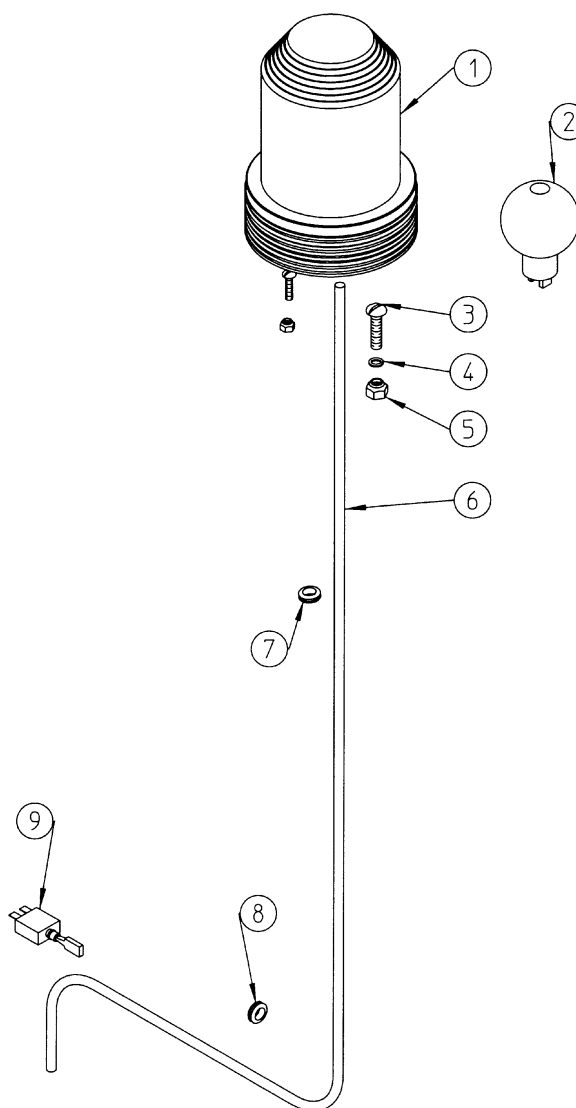
Electroanlage

Faro giratorio
Girophare
Rotating Beacon
Drehscheinwerfer

A partir del nºbastidor:
From chassis nr.:

(1) 092.36277

Fig. Nº Fig. Nº Fig. Nº Bild Nr.	Referencia Reference Part Nº Teil Nr.	Cantidad Quantité Quantity Quantität
1	01.00921.00	1 (1)
2	01.00923.00	1
3	603.06015.86	3 (1)
4	101.06000.66	3
5	711.06000.66	3
6	01.00939.00	1
7	21.00161.00	2
8	16.00760.00	1
9	43.50024.01	1



v.faro.rotativo



Instalación eléctrica

Installation electrique

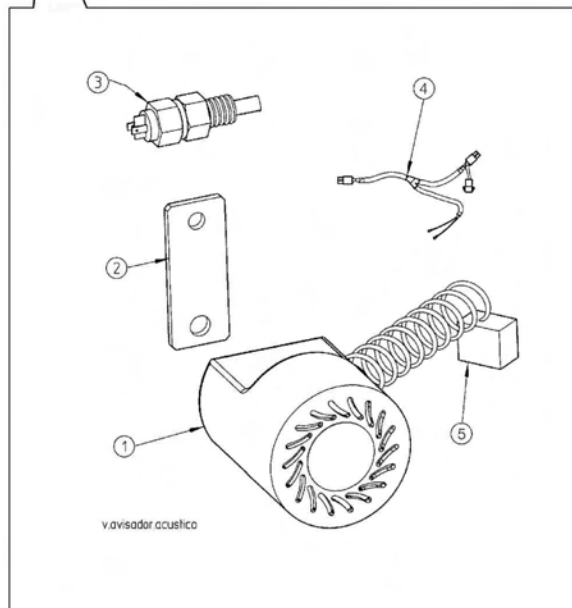
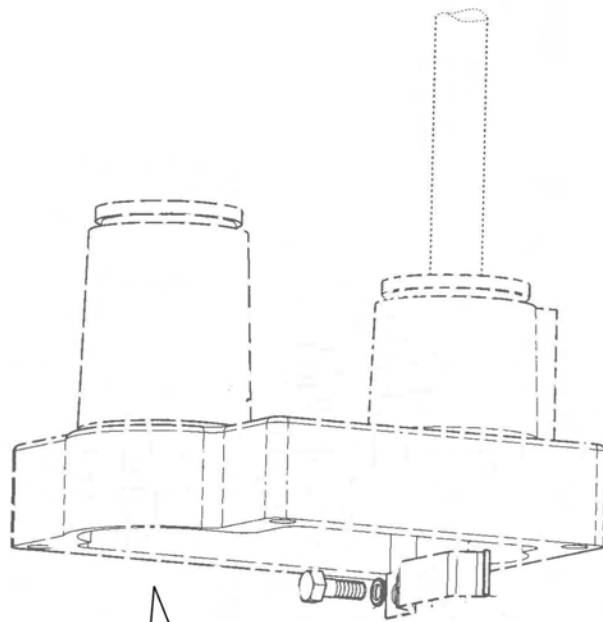
Electric installation

Electroanlage

Avisador acústico
Avertisseur acoustique
Acoustic warning
Akustische Verwarnung

Tabla a partir del nº bastidor:
List From chassis nr.:
092.33917
(1) 143.37127

Fig. Nº Fig. N° Fig. N° Bild Nr.	Referencia Reference Part N° Teil Nr.	Cantidad Quantité Quantity Quantität
1	02.14110.01	1 (1)
2	02.14112.00	1
3	45.01525.00	1
4	02.14113.01	1
5	832.00001.00	1
6	107.14000.10	1





Acabados Finition Finishing Wollendung

Placas
Plaques
Plates
Platte

A partir del nºbastidor:
From chassis nr.:

(1) 141.29720

(2) 097.28167 HATZ-PERKINS

(2) 092.29719 LKS




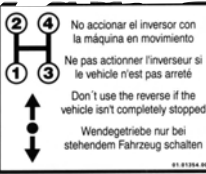











(3) 084.34744

(5) 097.45467

Fig. Nº Fig. Nº Fig. Nº Bild Nr.	Referencia Reference Part Nº Teil Nr.	Cantidad Quantité Quantity Quantität	Fig. Nº Fig. Nº Fig. Nº Bild Nr.	Referencia Reference Part Nº Teil Nr.	Cantidad Quantité Quantity Quantität
1	13.12136.00	1	19	09.01351.00	1
2	01.00788.03	2	20	08.00921.00	1
3	39.09901.00	1	21	15.20010.00	1
4	01.01355.01	2 (150 DH)	22	02.00774.00	1 (E)
5	01.01355.07	2 (150 DH)	23	02.00777.00	1 (GB)
6	02.20001.00	2 (150 DH)	24	02.00778.00	1 (F)
6	03.20001.00	2 (120 DH)	25	02.00779.01	1 (D)
6	39.20001.00	2 (108 DH)	26	43.01356.00	1
7	09.09900.00	1	27	46.00825.00	1
8	02.00773.01	1	28	01.00779.26	1 (1)
9	01.01354.00	1	29	15.01525.00	1
10	43.01170.02	1 (diter) (2)	30	39.08242.00	1
10	43.01170.03	1 (hatz-perk.) (2)	31	01.00788.04	1
11	43.01352.10	1	31A	01.00788.05	1
12	14.00775.01	2 (E)	32	01.01355.08	2 108-120
12	14.00775.00	2 (D)	33	01.01355.03	2 108-120
12	14.00775.02	2 (F)	34	14.00770.00	1
12	14.00775.03	3 (GB)	34	14.00770.01	1 (E)(F)
13	45.19101.00	1	34	14.00770.02	1 (P)(I)
14	09.00769.00	1	35	01.01357.00	1
15	502.03000.60	4	36	01.01358.00	1
16	01.01353.01	1	37	09.12012.00	1 (3)
17	09.15720.00	2	38	39.12021.00	1 (4)
18	01.00757.00	1	39	00.00013.00	1 (5)

(E) ESPAÑOL
(D) DEUTSCH
(F) FRANÇAIS
(GB) ENGLISH
(P) PORTUGUÊS
(I) ITALIANO

<p>MUY IMPORTANTE No manipular esta manivela del inversor sin que el vehículo este completamente parado, evitando así posibles averías en el cambio.</p> <p>TRES IMPORTANT Ne pas utiliser ce levier de l'inverseur avant que le véhicule soit complètement arrêté, pour éviter des avaries dans la boîte de vitesses.</p> <p>35 <u>Anverso</u></p>	<p>MOST IMPORTANT Do not use this lever of the reversing gear until the vehicle is completely stationary, to avoid damages to the gearbox.</p> <p>ACHTUNG Zur Vermeidung eventueller Beschädigungen der Gangschaltung Umkehrhebel nur bei vollständigem Stillstand des Fahrzeuges betätigen.</p> <p>35 <u>Reverso</u></p>	
<p>Este motor está engrasado con aceite SAE 30 Detergente en verano NO HACER MEZCLAS. Le moteur est graissé avec de l'huile SAE 30 Detergant en été NE PAS MELANGER.</p> <p>36 <u>Anverso</u></p>	<p>This engine is lubricated with SAE 30 Detergent oil in summer SAE 30 Detergent oil in winter DO NOT MIX</p> <p>Dieser Motor ist geöschmiert Legieren SAE 30 in Sommer Legieren SAE 30 in Winter NICHT MISCHEN</p> <p>36 <u>Reverso</u></p>	
<p> LWA</p> <p>101 dB</p> <p>37</p>	<p> ESTRUCTURA PROTECCIÓN PARA CASO DE VUELCO ROLL OVER PROTECTIVE STRUCTURE (ROPS)</p> <p>10.08701.00 ES CONFORME A ISO 3471:94 IS ACCORDING TO ISO 3471:94</p> <p>APROBADA PARA MODELOS: 108/120/150 DH/DA/DG APPROVED FOR MODELS: 175RMS-120RMB-500RMX</p> <p>MASA MÁXIMA DE LA MÁQUINA EN VACÍO: 1.700 kg MAXIMUM MASS OF THE UNLOADED MACHINE:</p> <p>AUTOMÓVILES UTILITARIOS, S.A. - Tel. +34 93 874 73 11</p> <p>38</p>	<p> FEM/AEM Asociación Española de Mantenimiento</p> <p>CERTIFICADO Certificado acreditativo de empresa asociada a la FEM/AEM Consejo Realizado de la FEM.</p> <p>FEDERATION OF EUROPEAN MATERIALS TESTING HANDLING</p> <p>39</p>

 <p>1</p>	 <p>2</p>	 <p>3</p>		
<p>4</p> <p>2'5 bar 01.01355.01</p>	<p>6</p> <p>120 DH</p>	<p>6</p> <p>108 DH</p>	<p>6</p> <p>150 DH</p>	
<p>5</p> <p>2'2 bar 01.01355.04</p>	<p>8</p> <p>Antes de abandonar el vehículo, debe ponerse la tolva en su posición inicial de transporte.</p>	<p>9</p> <p>No accionar el inversor con la máquina en movimiento Ne pas actionner l'inverseur si le véhicule n'est pas arrêté Don't use the reverse if the vehicle isn't completely stopped Wendegerichte nur bei stehendem Fahrzeug schalten</p> 	<p>10</p> <p>ENGINE OIL SAE 20W/40 API-CD-CE-CF4</p> <p>MOTOR-MOTEUR-ENGINE SAE 20W/40 API-CD-CE-CF4</p>	
<p>7</p> <p>plus</p>	<p>11</p> <p>DIN 51524 HL 0 ISO 6743/4 HM 43.01352.10</p>	<p>12</p> <p>¡Peligro! Está prohibido permanecer en la zona de maniobra de la máquina.</p>	<p>13</p> <p>CE</p> <p>14</p> 	
<p>15</p> 	<p>16</p> 	<p>17</p> 	<p>18</p> 	
<p>19</p> 	<p>20</p> 	<p>21</p> 	<p>22</p> <p>ATENCIÓN No utilice esta máquina sin estar autorizado y conocer perfectamente su funcionamiento.</p> <p>23</p> <p>WARNING Do not attempt to use this machine without authorization and without knowing fully how the machine works.</p>	
<p>24</p> <p>ATTENTION Ne pas utiliser cette machine sans en être autorisé et sans en connaître parfaitement son fonctionnement.</p>	<p>25</p> <p>DIESEL 43.01356.00</p>	<p>26</p>  <p>46.00625.00</p>	<p>27</p> 	
<p>29</p> <p>DIESEL</p>	<p>30</p> <p>ESTRUCTURA PROTECCIÓN PARA CASO DE VUELCO ROLL OVER PROTECTIVE STRUCTURE (ROPS) 01.08226.01 1156 ES CONFORME A ISO 3471-94 IS ACCORDING TO ISO 3471-94 APROBADA PARA MODELOS: 150/175 RMS/500 RMX APPROVED FOR MODELS: MÁXIMA MASA DE LA MÁQUINA EN VACÍO: 1.500 kg MAXIMUM MASS OF THE UNLOADED MACHINE: AUTOMOVILES UTILITARIOS, S.A. - Tel. +34 93 874 72 11 - BARCELONA</p>	<p>31/31A</p> 	<p>32</p> <p>3'5 bar 01.01355.08</p> <p>33</p> <p>3 bar 01.01355.03</p>	<p>34</p> <p>ATENCIÓN • NO SOBRECARGAR LA TOLVA • NO DESPLAZARSE CON LA TOLVA EN POSICIÓN DE VERTIDO • ANTES DE ELEVAR LA TOLVA, SERE ASEGURADO DE QUE LA MÁQUINA SE ENCUENTRA EN TERRENO FIRMEMENTE PLANEO • COMPROBAR QUE LA PRESIÓN DE LOS NEUMÁTICOS ES CORRECTA • ANTES DE ELEVARE LAS MANEBRAS DE ELECCIÓN Y VERTIDO COMPROBAR QUE NO HAY OTRAS PERSONAS CERCA DE LA MÁQUINA</p> <p>ATTENTION • NE PAS SURCHARGER LA TOLVA • NE PAS SE DÉPLACER AVEC LA TOLVA EN POSITION DE DÉVERSEMENT • ASSURER QUE LA MACHINE SOIT SUR TERREIN NIVEAU ET FERME AVANT D'ÉLEVER LES MANÈVRES • VÉRIFIER QUE LA PRESION DES PNEUS AVOIT DES NIVEAUX CORRECTS • AVANT D'ÉLEVER LES MANÈVRES NE SOIT PRÈS DE LA MACHINE, AVANT DE MANŒUVRER</p>



Acabados

Acabados

Acabados

Acabados

Protector tablier
 Protecteur tableau
 Panel Protector
 Schützer Anlassspritz

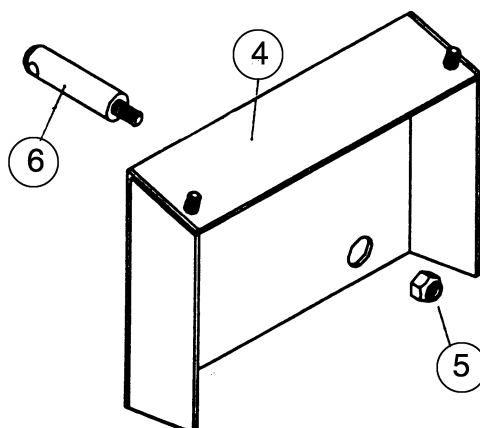
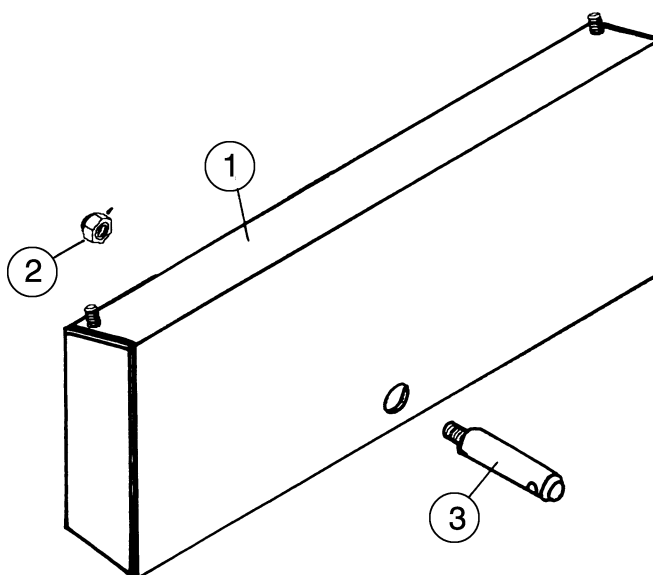
Fig. N° Fig. N° Fig. N° Bild Nr.	Referencia Reference Part N° Teil Nr.	Cantidad Quantité Quantity Quantität	Fig. N° Fig. N° Fig. N° Bild Nr.	Referencia Reference Part N° Teil Nr.	Cantidad Quantité Quantity Quantität
---	--	---	---	--	---

Tablier alumbrado / Tableau éclairage Lighting Panel / Leuchtspritzwand

1	60.01454.00	1
2	711.06000.66	1
3	60.01453.00	1

Tablier arranque / Tableau démarrage Starting Panel / Anlassspritzwand

4	60.01454.01	1
5	711.06000.66	1
6	60.01453.00	1



4x4
Transmisión

4x4
Transmission

4x4
Transmission

4x4 Antrieb

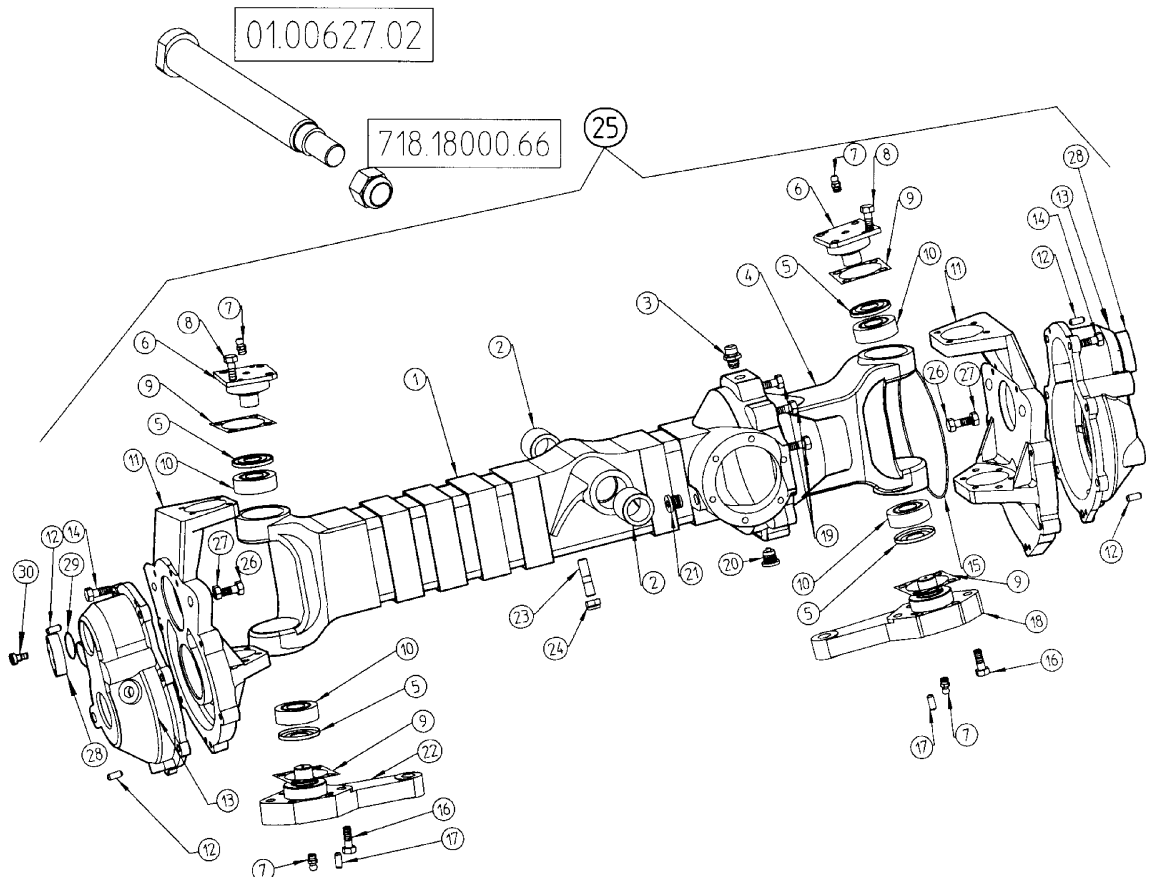
Puente directriz
Pont directrice
Axle Transmission
Lenkachse

A partir del nºbastidor:
From chassis nr.:

(1) 097.29725

Fig. Nº Fig. Nº Fig. Nº Bild Nr.	Referencia Reference Part Nº Teil Nr.	Cantidad Quantité Quantity Quantität	Fig. Nº Fig. Nº Fig. Nº Bild Nr.	Referencia Reference Part Nº Teil Nr.	Cantidad Quantité Quantity Quantität
1	39.10606.01	1	16	601.08040.86	8
2	39.10616.00	2	17	403.10035.00	2
3	52.00365.00	1	18	39.10625.00	1
4	39.10605.00	1	19	603.10025.96	12
5	223.02047.66	4	20	10.00921.00	1
6	39.10614.00	2	21	80.01035.01	1
7	901.08000.33	4	22	39.10626.00	1
8	601.08020.86	8	23	15.00357.00	4
9	39.10641.00	4	24	711.12000.66	4
9	39.10641.01	4	*25	39.00500.11	1 (1)
10	307.20015.00	4	26	603.12035.86	4
11	39.10602.00	2	27	701.12000.60	4
12	403.06020.00	4	28	39.10651.00	2
13	39.10601.02	2 (1)	29	201.04515.50	2
14	603.08030.86	14	30	610.05010.86	6
15	201.14602.50	1			

* Kit puente 4x4





4x4 Transmisión

4x4 Transmission

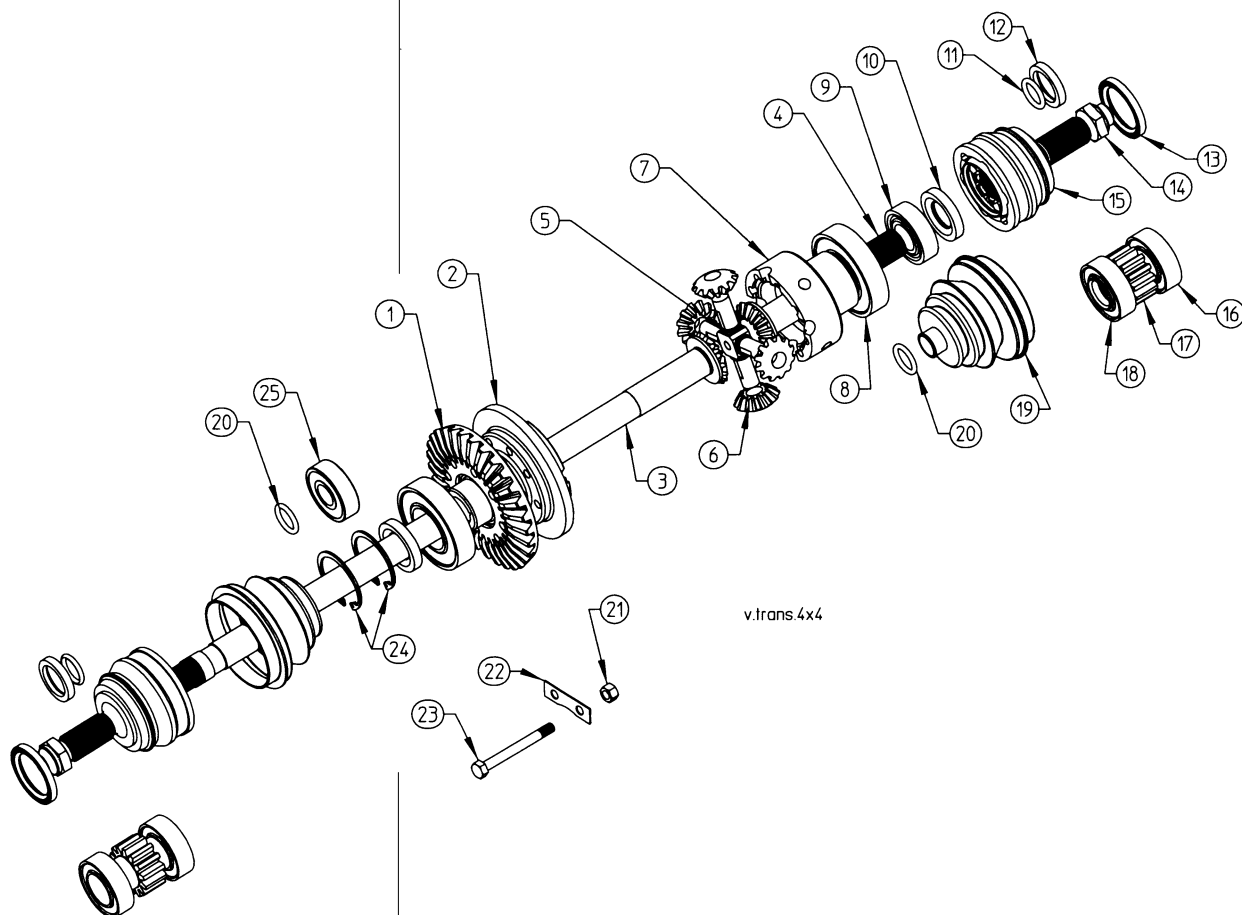
4x4 Transmission

4x4 Antrieb

Transmision eje
Transmission pont
Axle Transmission
Starrachse

Fig. Nº Fig. N° Fig. N° Bild Nr.	Referencia Reference Part N° Teil Nr.	Cantidad Quantité Quantity Quantität	Fig. Nº Fig. N° Fig. N° Bild Nr.	Referencia Reference Part N° Teil Nr.	Cantidad Quantité Quantity Quantität
1*	39.00379.00	1	14	39.10632.00	2
2	01.00376.02	1	15	39.10630.00	2
3	39.10621.00	1	16	312.30016.00	2
4	39.10622.00	1	17	39.10611.01	2
5	01.00388.00	1	18	301.30016.00	2
6	01.00387.00	4	19	39.10631.00	2
7	01.00375.02	1	20	201.02104.50	2
8	301.40018.00	2	21	01.01302.00	1
9	301.25015.00	1	22	01.00389.00	1
10	202.02508.50	2	23	01.00380.00	1
11	201.03002.50	2	24	905.52000.00	2
12	39.10615.00	2	25	309.25015.00	1
13	202.04006.50	2			

* Corona y eje - 39.30000.00



4x4 Transmisión

4x4 Transmission

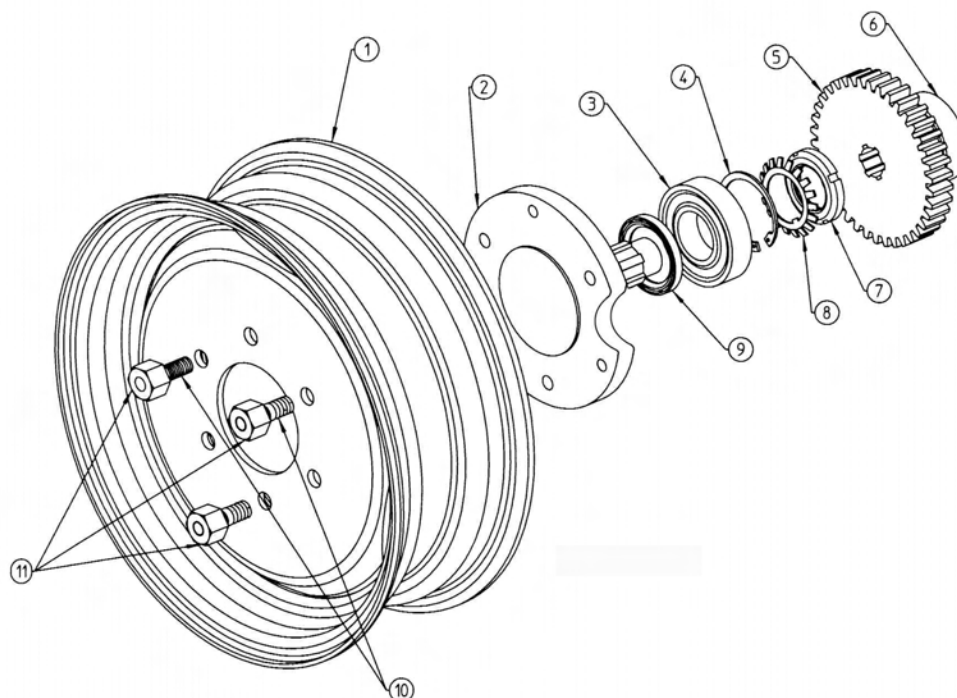
4x4 Transmission

4x4 Antrieb

Transmision rueda
Transmission roue
Tyre Transmission
Rädergetriebe

A partir del nºbastidor:
From chassis nr.:
(1) 097.29725
(2) 935.31764

Fig. Nº Fig. Nº Fig. Nº Bild Nr.	Referencia Reference Part Nº Teil Nr.	Cantidad Quantité Quantity Quantität
1	10.00561.00	2 (108)
1	39.10628.00	2 (120-150)
2	39.10613.04	2 (1)
3	310.35017.00	2
4	905.72000.00	2
5	39.10612.02	2 (1)
6	312.25017.00	2
7	907.30007.00	2 (1)
8	906.30012.01	2 (1)(2)
9	202.04006.50	2
10	01.00557.00	12
11	01.00549.00	12





4x4 Transmisión

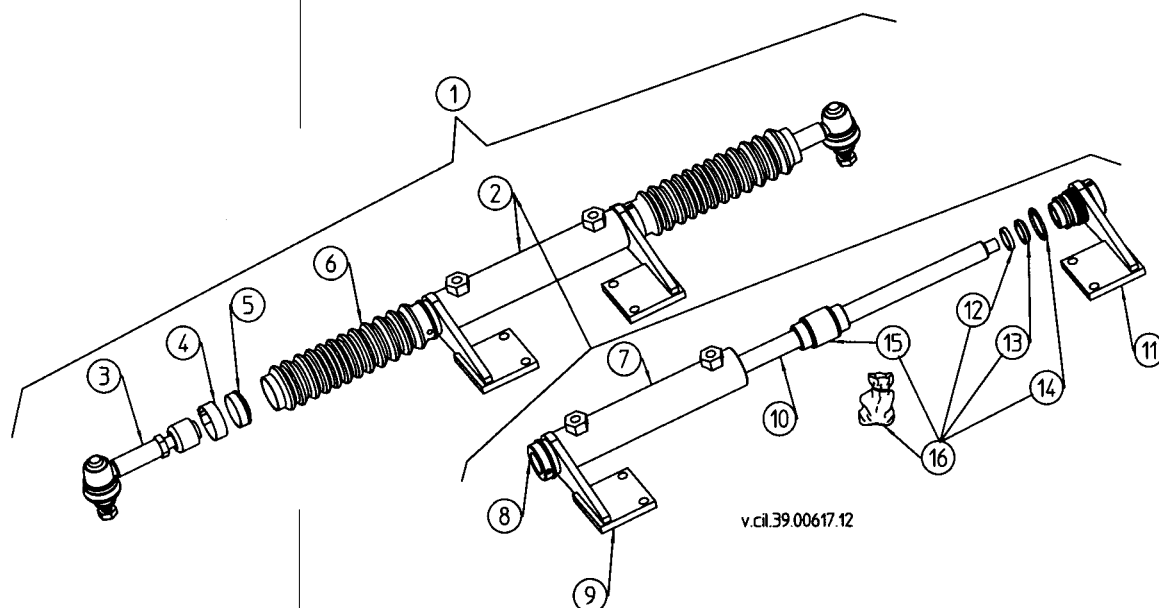
4x4 Transmission

4x4 Transmission

4x4 Antrieb

Cilindro dirección
Essieu directeur
Steering Cylinder
Lenkungszyylinder

Fig. Nº Fig. N° Fig. N° Bild Nr.	Referencia Reference Part N° Teil Nr.	Cantidad Quantité Quantity Quantität	Fig. Nº Fig. N° Fig. N° Bild Nr.	Referencia Reference Part N° Teil Nr.	Cantidad Quantité Quantity Quantität
1	39.00617.12	1	9	39.10624.01	1
2	01.00617.09	1	10	01.06173.01	1
3	10.09101.01	2	11	39.10623.01	1
4	912.32050.66	4	12	229.02228.50	2
5	00.05806.01	2	13	228.02230.50	2
6	45.01492.00	2	14	201.03335.50	2
7	01.06171.00	1	15	207.04032.50	1
8	01.06172.00	2	16	11.99130.01	1



4x4
Transmisión

4x4
Transmission

4x4
Transmission

4x4 Antrieb

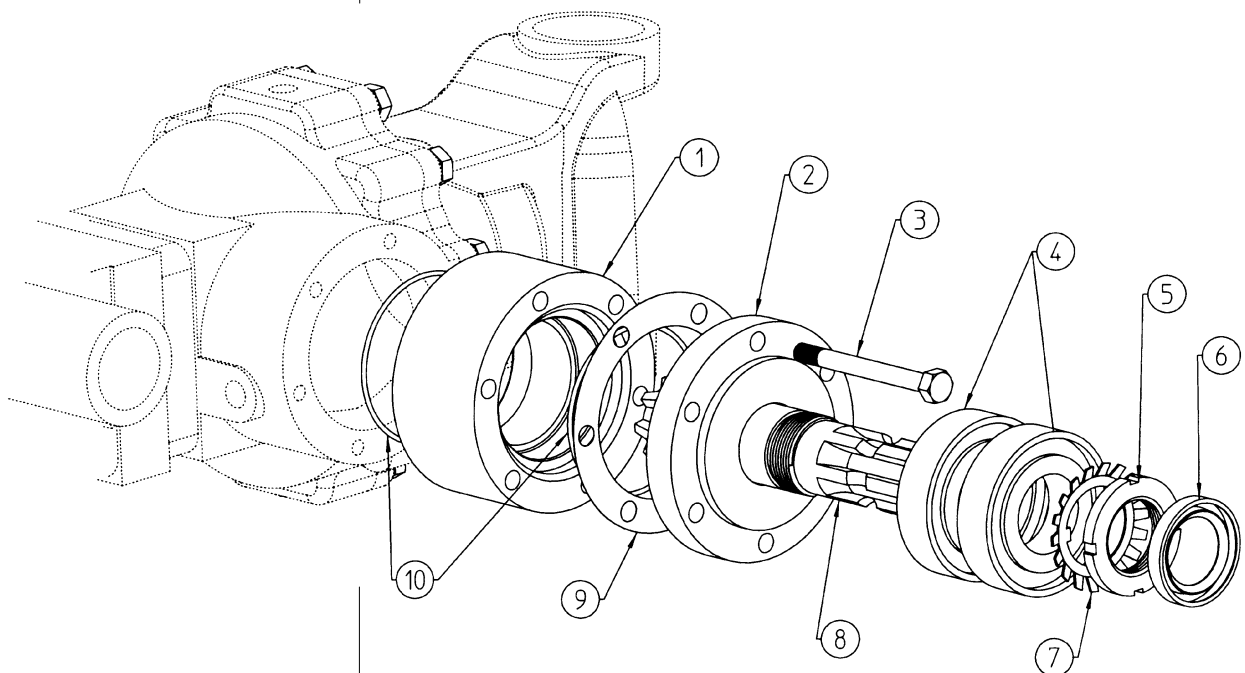
Piñón ataque
Pignon
Drive Pinion
Antriebsritzel

A partir del nºbastidor:
From chassis nr.:

(1) 114.27723

Fig. Nº Fig. Nº Fig. Nº Bild Nr.	Referencia Reference Part Nº Teil Nr.	Cantidad Quantité Quantity Quantität
1	39.10619.00	1
2	39.10620.00	1
3	604.08080.86	1
4	307.35018.00	2
5	907.35008.00	1
6	216.03007.50	1
7	906.35000.00	1
*8	39.10618.00	1
9	39.10640.00	1
10	201.07002.50	2 (1)

* Corona y eje - 39.30000.00



4x4
Transmisión

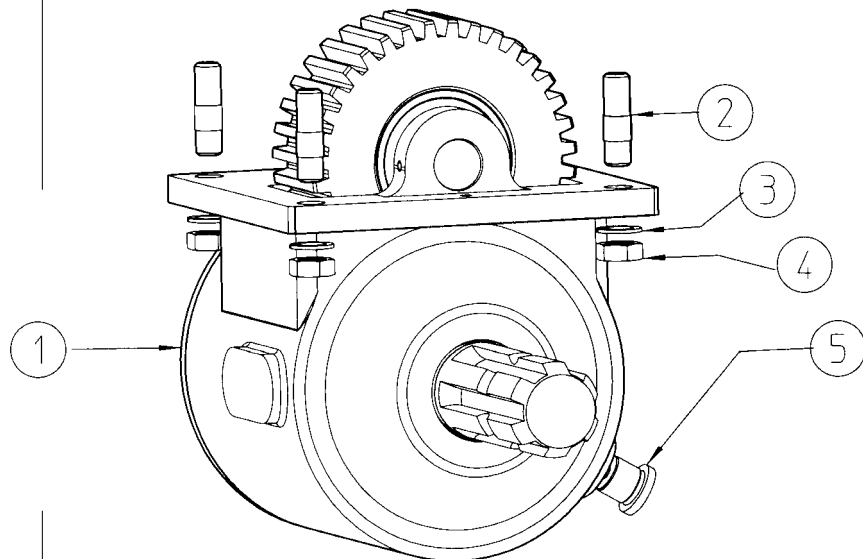
4x4
Transmission

4x4
Transmission

4x4 Antrieb

Kit Desconector
 Kit Deconnector
 Disconnecter kit
 Ausrückmechanismus gruppe

Fig. Nº Fig. N° Fig. N° Bild Nr.	Referencia Reference Part N° Teil Nr.	Cantidad Quantité Quantity Quantität
1	10.03210.00	1
2	15.00435.01	4
3	104.10000.66	4
4	701.10000.66	4
5	10.00921.00	1



4x4 Transmisión

4x4 Transmission

4x4 Transmission

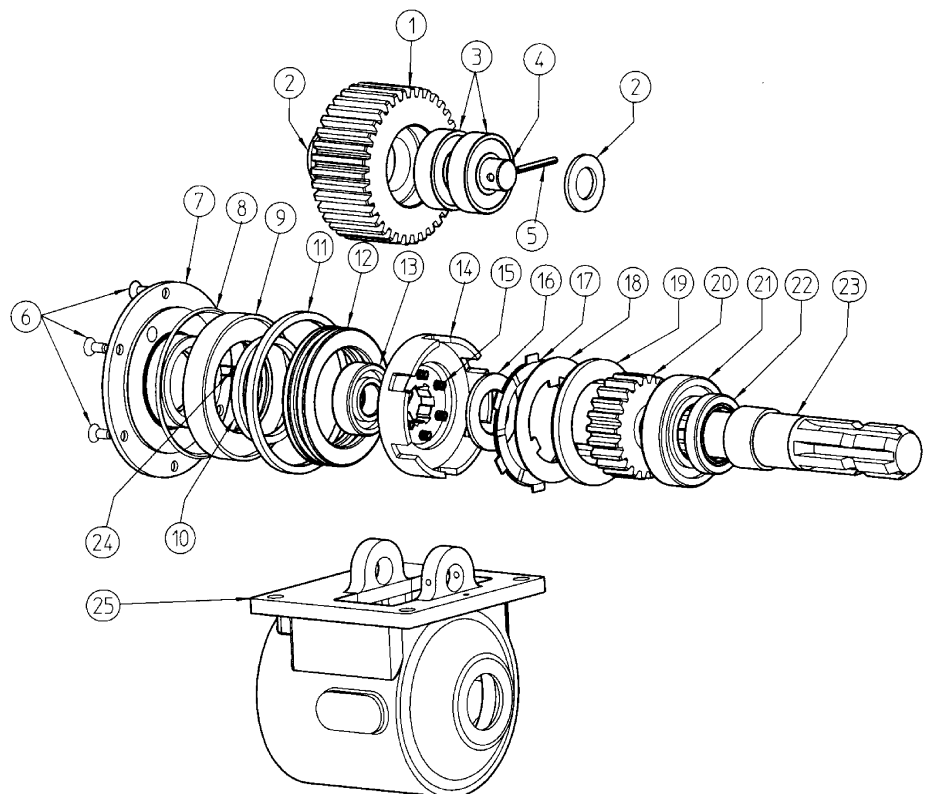
4x4 Antrieb

Desconector
Deconnector
Disconnecter
Ausrückmechanismus

A partir del nºbastidor:
From chassis nr.:

935.32191

Fig. Nº Fig. Nº Fig. Nº Bild Nr.	Referencia Reference Part Nº Teil Nr.	Cantidad Quantité Quantity Quantität
1	10.03103.00	1 (1)
2	101.20000.66	2
3	301.20015.00	2
4	10.03104.01	1
5	402.04040.00	2
6	618.06010.86	1
7	10.03204.00	1
8	201.09515.50	1
9	10.03203.00	1
10	237.6000650	1
11	237.95006.50	1
12	315.65018.00	1
13	301.20014.00	1
14	10.03201.00	1
15	10.03212.00	6
16	10.03207.00	1
17	10.03211.00	4
18	10.03209.00	4
19	10.03202.00	1
20	10.03206.00	1
21	301.35017.00	1
22	216.03510.50	1
23	10.03208.00	1
24	403.06012.80	1
25	10.03205.00	1



v.desconector.4x4



4x4 Transmisión

4x4 Transmission

4x4 Transmission

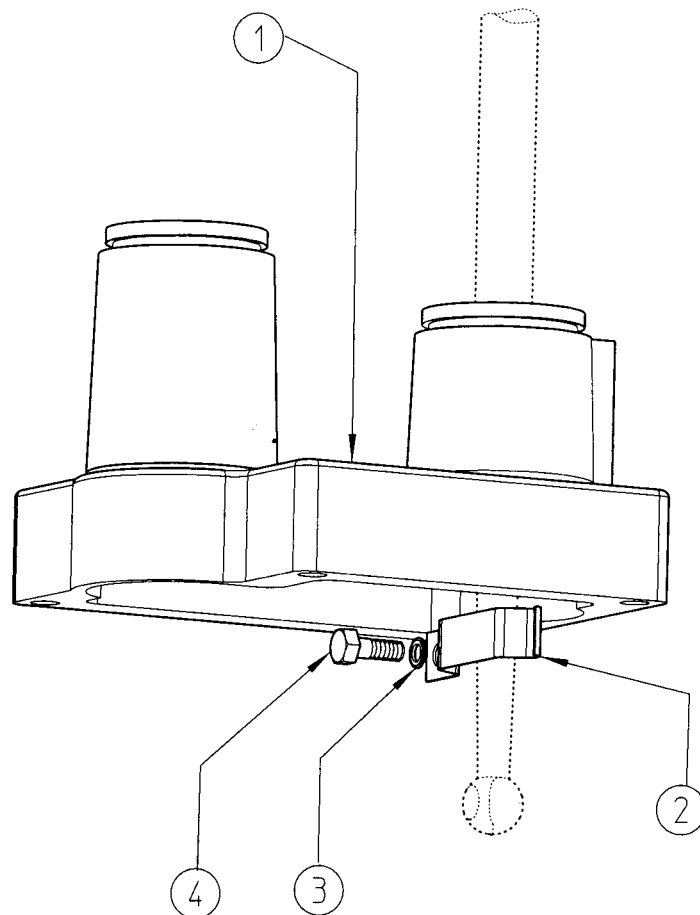
4x4 Antrieb

Tapa desconector
 Couvercle deconnector
 Disconnector Cover
 Ausrückmechanismus -Decke

A partir del nºbastidor:
 From chassis nr.:

935.32191

Fig. Nº Fig. N° Fig. N° Bild Nr.	Referencia Reference Part N° Teil Nr.	Cantidad Quantité Quantity Quantität
1	40.30310.02	1
2	39.14141.00	1
3	101.06000.66	1
4	603.06015.86	1



v.tapa.desconector

4x4 Transmisión

4x4 Transmission

4x4 Transmission

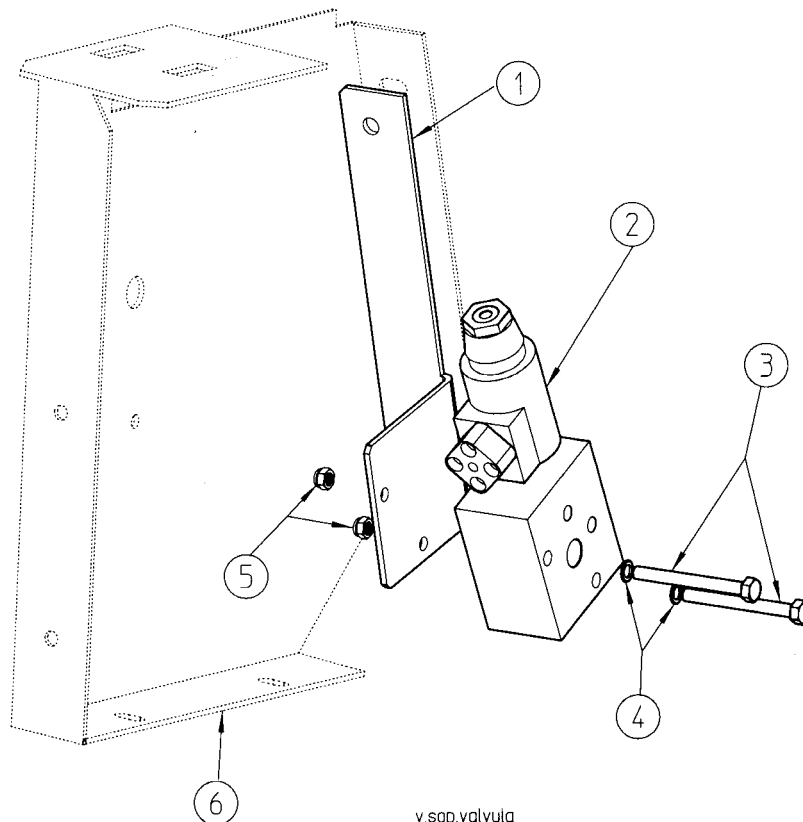
4x4 Antrieb

Soporte válvula
Support soupape
Valve support
Ventil-Unterstützung

A partir del nºbastidor:
From chassis nr.:

935.32191

Fig. Nº Fig. Nº Fig. Nº Bild Nr.	Referencia Reference Part Nº Teil Nr.	Cantidad Quantité Quantity Quantität
1	10.03300.00	1
2	10.03220.00	1
3	604.06060.86	2
4	101.06000.66	2
5	711.06000.66	2
6	02.10923.00	1



v.sop.valvula



4x4 Transmisión

4x4 Transmission

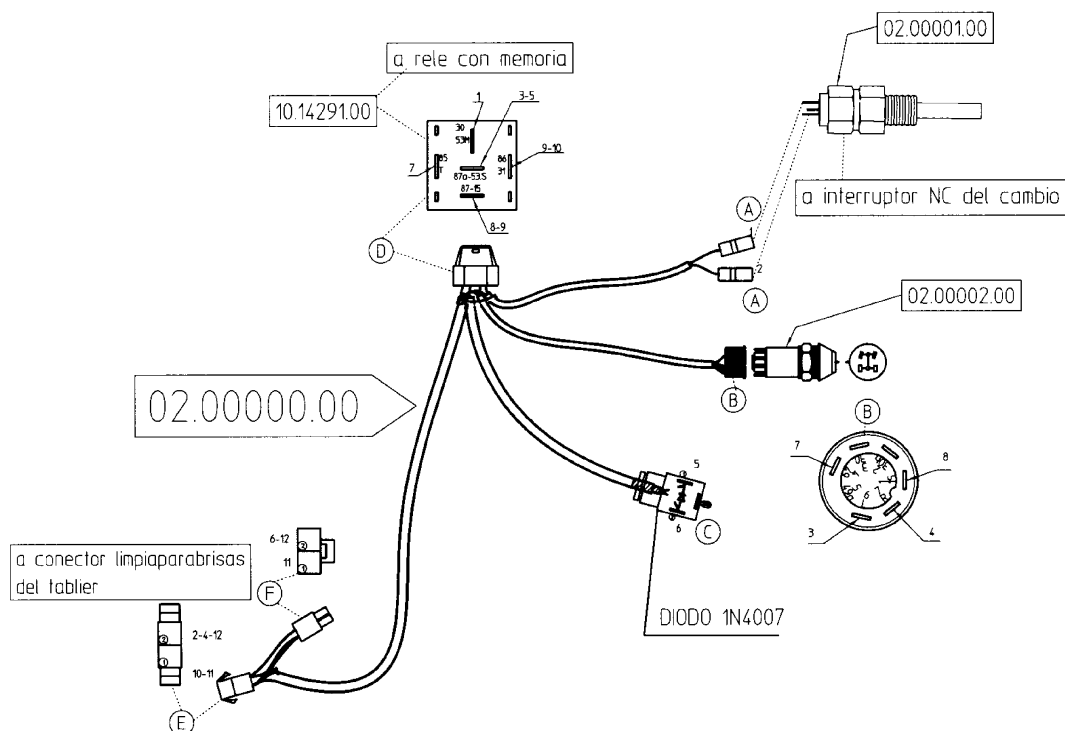
4x4 Transmission

4x4 Antrieb

Instalación eléctrica
 Installation électrique
 Electric installation
 Elektrische anlage

A partir del nº bastidor:
 From chassis nr.:

935.32191



4x4
Transmisión

4x4
Transmission

4x4
Transmission

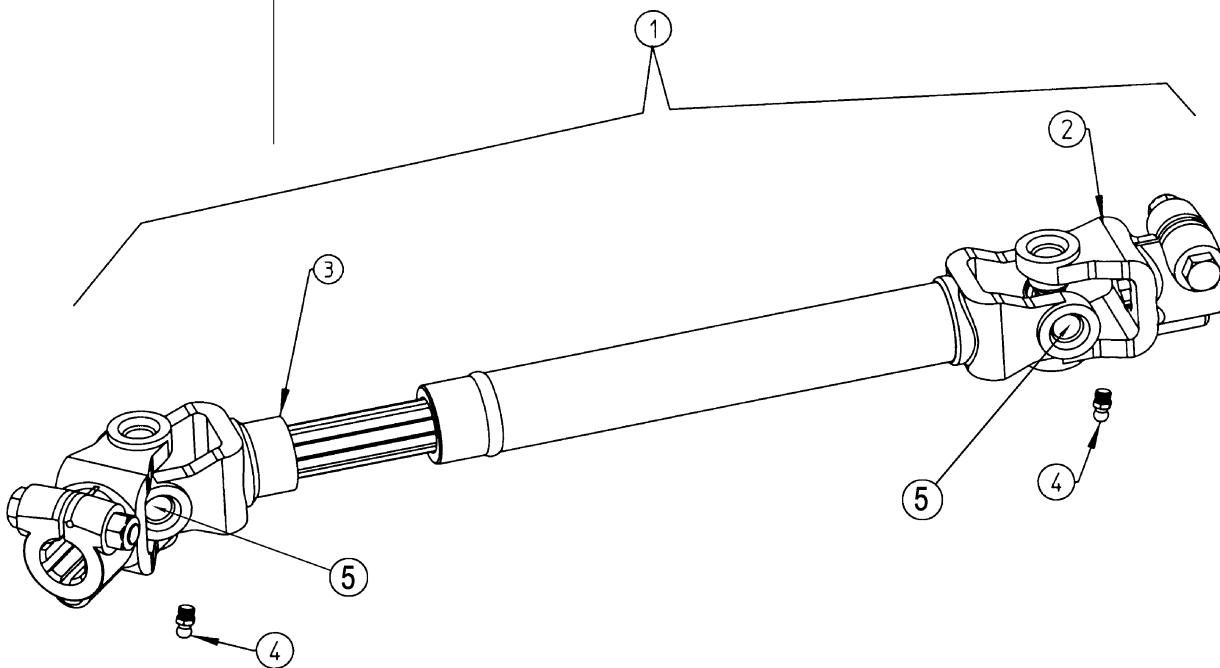
4x4 Antrieb

Fig. Nº Fig. Nº Fig. Nº Bild Nr.	Referencia Reference Part Nº Teil Nr.	Cantidad Quantité Quantity Quantität
1	10.03113.00	1
2	10.03114.00	1
3	10.03115.00	1
4	901.08000.33	1

Junta cardán
 Jointe cardan
 Cardan Joint
 Kardanwelle

A partir del nºbastidor:
 From chassis nr.:

935.32191



**4x4
Transmisión**

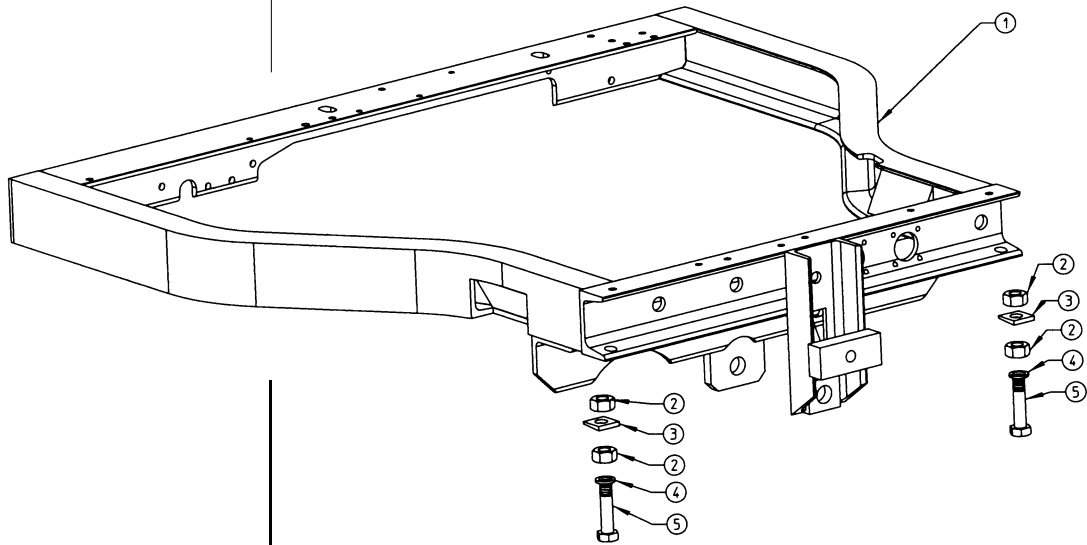
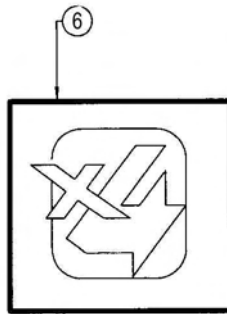
**4x4
Transmission**

**4x4
Transmission**

4x4 Antrieb

Topes en chasis
Heurt a chassis
Chassis Bumpers
Achsanschlag

Fig. Nº Fig. N° Fig. N° Bild Nr.	Referencia Reference Part N° Teil Nr.	Cantidad Quantité Quantity Quantität
1	39.00705.52	1 108-120DH
1	09.00705.52	1 150DH
2	701.14000.66	4
3	15.00750.00	2
4	104.14000.66	2
5	604.14065.86	2
6	02.20003.00	1



Opciones y variantes

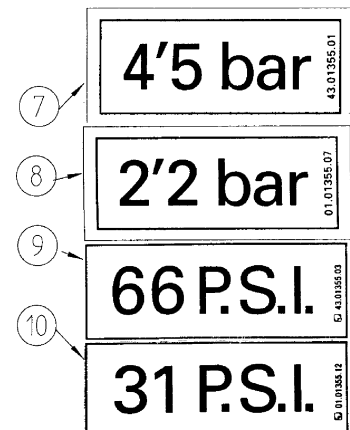
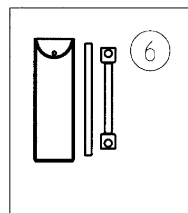
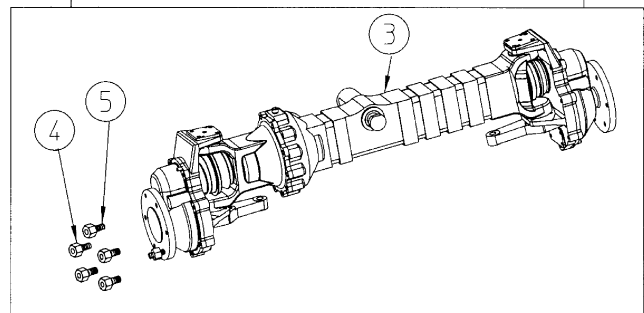
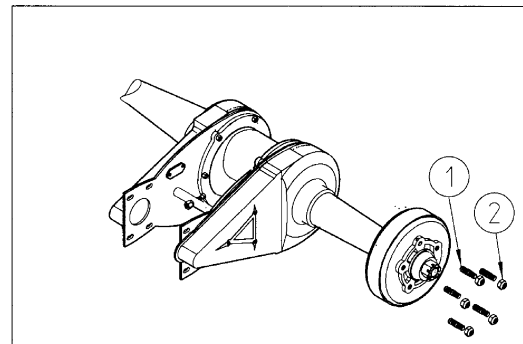
Options et variantes

Option and variants

Möglichkeiten und Varianten

Ruedas anchas
Roues larges
Wide wheels
Breiteräder

Fig. Nº Fig. N° Fig. N° Bild Nr.	Referencia Reference Part N° Teil Nr.	Cantidad Quantité Quantity Quantität
1	10.00587.01	10
2	45.00588.00	10
3	45.00500.02	1
4	45.00587.00	10
5	45.00587.00	10
6	01.00036.02	1
7	43.01355.01	2
8	01.01355.07	2
9	43.01355.03	2
10	01.01355.12	2





Opciones y variantes

Options et variantes

Option and variants

Möglichkeiten und Varianten

Ruedas delanteras
Roues avant
Front wheels
Vorderäder

BIG FOOT

Fig. Nº Fig. Nº Fig. Nº Bild Nr.	Referencia Reference Part Nº Teil Nr.	Cantidad Quantité Quantity Quantität
---	--	---

150/120/108 x4

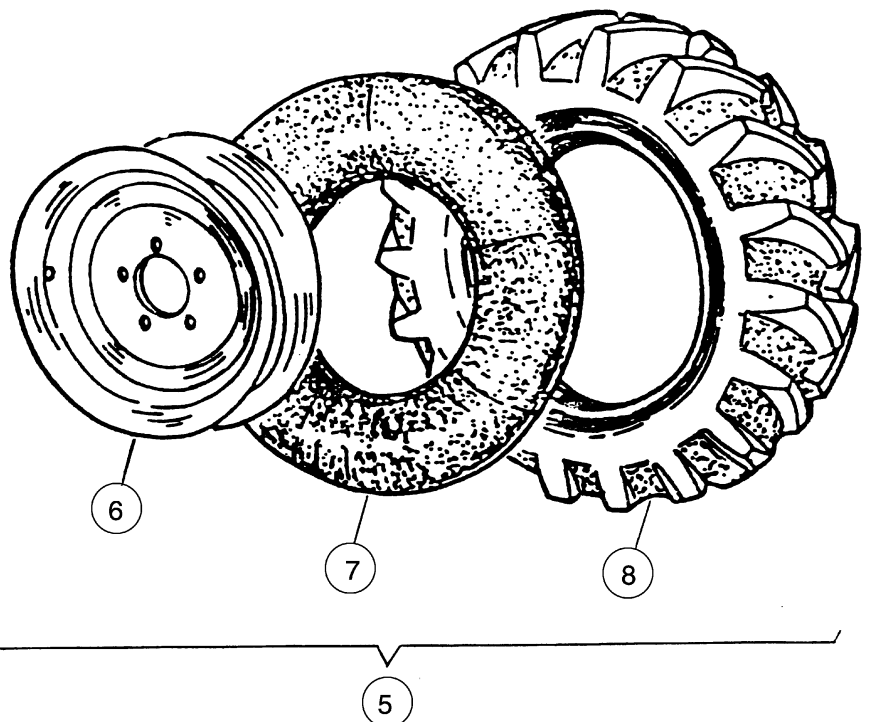
5	39.10501DE00	1 *
5	39.10501IZ00	1 **
6	39.00912.01	2
7	15.00912.01	2
8	16.00913.02	2

150 DG x4

5	45.00914DE00	1 *
5	45.00914IZ00	1 **
6	45.00912.00	2
7	15.00912.01	2
8	16.00913.02	2

* Derecha / Droite / Right / Rechts

** Izquierda/ Gauche / Left / Links



Opciones y variantes

Options et variantes

Option and variants

Möglichkeiten und Varianten

Ruedas traseras
Roues arrière
Rear wheels
Hinteräder

BIG FOOT

A partir del nºbastidor:
From chassis nr.:
(1) 084.38590

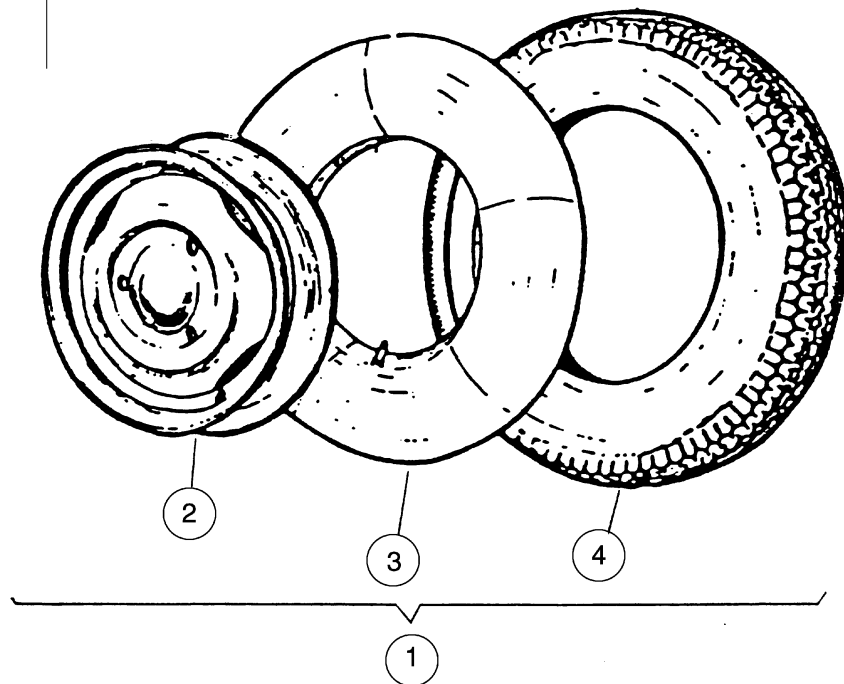
Fig. Nº Fig. N° Fig. N° Bild Nr.	Referencia Reference Part N° Teil Nr.	Cantidad Quantité Quantity Quantität
---	--	---

150/120/108 x4

1	45.00917DE00	1 * (1)
1	45.00917IZ00	1 ** (1)
2	45.00918.00	2 (1)
3	45.00908.00	1 (1)
4	45.00909.00	2 (1)

* Derecha / Droite / Right / Rechts

** Izquierda / Gauche / Left / Links



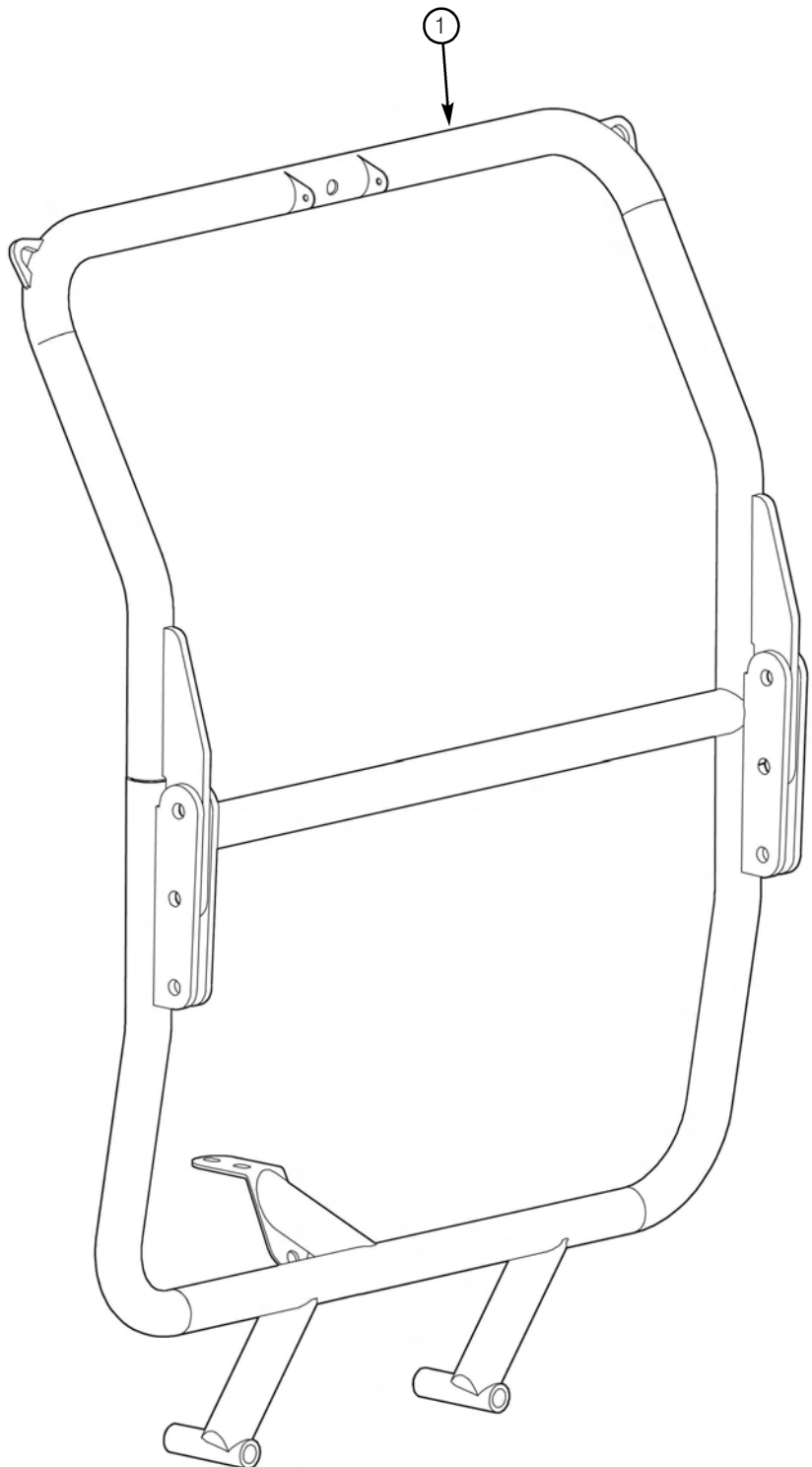


Opciones y variantes

Options and variants

Arco protector ROPS
ROPS protector

Fig. N° Fig. N°	Referencia Part N°	Cantidad Quantity
1	01.08255.00	1 150 DH
1	01.08254.00	1 108/120 DH



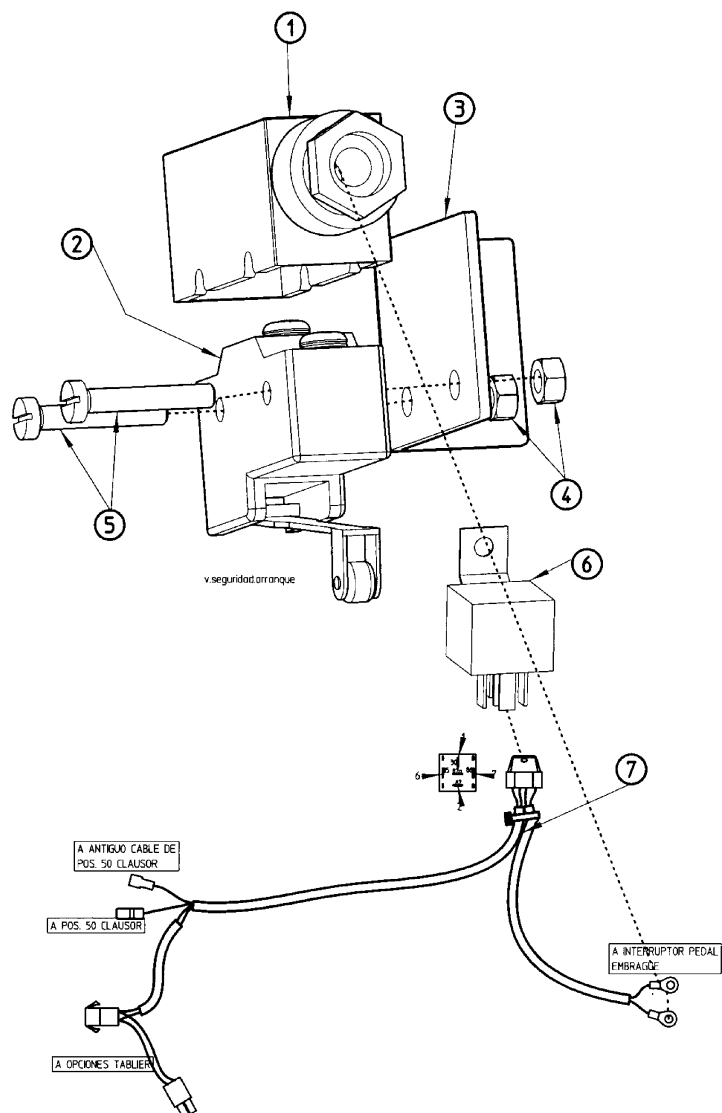


Opciones y variantes

Options and variants

Dispositivo seguridad
Safety device

Fig. Nº Fig. N°	Referencia Part N°	Cantidad Quantity
1	60.00783.00	1
2	60.00782.00	1
3	09.00220.00	1
4	701.04000.66	2
5	615.04025.66	2
6	43.01530.00	1
7	09.01244.00	1



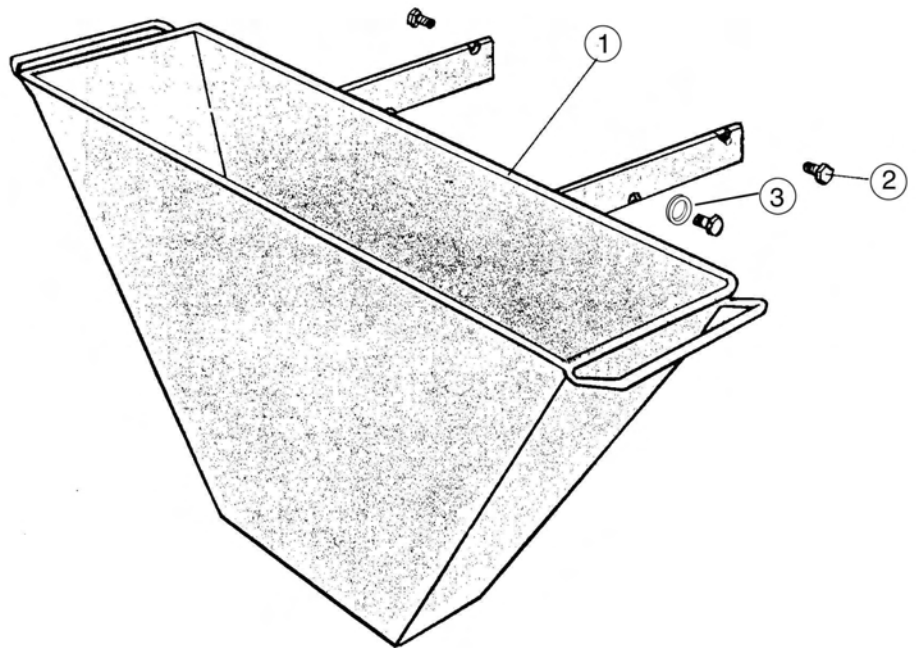


Opciones y variantes

Options and variants

Embudo descarga baja
Low unload funnel

Fig. Nº Fig. Nº	Referencia Part Nº	Cantidad Quantity
1	09.12310.00	1 150
1	39.12312.00	1 108-120
2	09.12312.00	4
3	104.14000.66	4



**ÍNDICE
DE
REFERENCIAS**

***REFERENCES
INDEX***



Referencia Reference	Tabla Board	Fig. Nº Fig. Nr	Denominación Denomination	Referencia Reference	Tabla Board	Fig. Nº Fig. Nr	Denominación Denomination
00.00130.00	092-008-00	8	TUERCA DIN934* NUT DIN934*	01.00225.00	092-007-00	16	TAPA REGISTRO COVER HANDHOLE
00.00184.00	092-012-00	45	ARANDELA DIN434* WASHER DIN434*	01.00225.10	092-007-00	16	TAPA REGISTRO COVER HANDHOLE
00.00326.00	092-011-00	12	GUARDAPOLVO DUST EXCLUDER	01.00226.00	579-005-00	18	EJE CIL/CPA AXLE 'CIL/CPA'
00.00329.01	579-005-00	17	HORQUILLA ART. ART. FORK		097-009-00	18	EJE CIL/CPA AXLE 'CIL/CPA'
	097-009-00	9	HORQUILLA ART. ART. FORK	01.00227.02	092-007-00	10	ARANDELA DIN125 WASHER DIN125
00.00382.02	092-010-00	4	ENGRANAJE CONICO GEAR CONICAL	01.00235.00	092-007-00	19	SOP ROD. BEARING SUPPORT
00.00402.01	092-012-00	35	CADENA CHAIN	01.00302.02	092-010-00	6	
00.00412.00	092-012-00	24	ESPARRAGO DIN939* STUD DIN939*	01.00308.00	092-011-00	5	
00.00420.00	092-012-00	20	PROT. TRANS. GUARD TRANS.		092-018-00	6	
00.00422.00	092-012-00	28	SENSOR. TENSIONER		579-004-00	6	COJINETE NYLON NYLON BEARING
00.00427.00	092-012-00	23	TAPA REGISTRO COVER HANDHOLE	01.00309.00	092-011-00	4	TORNILLO DIN933* SCREW DIN933*
00.00430.00	092-012-00	22	JUNTA PAPEL REC. PAPER GASKET	01.00312.01	092-011-00	18	TORNILLO DIN417* SCREW DIN417*
00.00500.00	092-013-00	16	MORDAZA FRENO BRAKE SHOE	01.00313.00	092-009-00	29	EJE CIL/CPA AXLE 'CIL/CPA'
00.00511.00	092-013-00	13	EJE CPA/ROS AXLE 'CPA/ROS'	01.00314.00	092-009-00	18	EJE CIL/CPA AXLE 'CIL/CPA'
00.00512.00	092-013-00	19	SUPLEMENTO PANEL	01.00315.00	092-009-00	35	HORQUILLA ACC. ACC. FORK
00.00515.00	092-013-00	18	RESORTE TRAC. SPRING TENSION	01.00316.00	092-009-00	17	HORQUILLA ACC. ACC. FORK
00.00516.00	092-013-00	8	LEVA CAM	01.00317.00	092-009-00	31	HORQUILLA ACC. ACC. FORK
00.00517.00	092-013-00	5	COJINETE CIL. BEARING CYL.	01.00319.00	092-009-00	16	TORNILLO DIN480* SCREW DIN480
00.00520.00	579-006-00	10	PALANCA ACC. ACC.LEVER	01.00320.00	092-009-00	36	PASADOR DIN1433 PIN DIN1433
00.00520.01	092-013-00	9	PALANCA ACC. ACC.LEVER	01.00324.06	092-011-00	7	PALANCA MANDO CONTROL LEVER
00.00569.00	579-006-00	19	VARILLA FORL8 ROD L8	01.00325.02	092-011-00	1	EMPUADURA KNOB
00.00580.00	092-025-00	6	RUEDA WHEEL RIM	01.00325.03	092-011-00	6	EMPUADURA KNOB
00.00581.00	092-025-00	8	CUBIERTA TT TYRE 'TT'	01.00326.00	092-011-00	19	RESORTE COMP. SPRING COMPRESSION
00.00581.20	092-025-00	8	CUBIERTA TT TYRE 'TT'	01.00327.00	092-008-00	24	TAPON. CAP
00.00587.00	092-012-00	41	ESPARRAGO DIN939* STUD DIN939*	01.00345.00	092-008-00	6	ARANDELA DIN1441* WASHER DIN1441*
00.00588.00	092-012-00	42	TUERCA RUEDA NUT DIN929*	01.00349.00	092-008-00	16	PASADOR DIN6325
00.00590.00	092-025-00	7	CAMARA TUBE	01.00350.01	092-008-00	19	TAPA SOP. FLANGE
	092-025-00	7	CAMARA TUBE	01.00351.04	092-008-00	15	CARCASA CASING
00.00626.03	092-024-00	7	EMBELLECEDOR TRIM	01.00351.05	092-008-00	15	CARCASA CASING
00.00626.04	092-023-00	25	EMBELLECEDOR TRIM	01.00353.01	092-009-00	30	EJE CAS/CIL SHAFT 'CAS/CIL'
00.01307.02	092-012-00	19	EJE ROS/ROS AXLE 'ROS/ROS'	01.00355.00	092-009-00	20	EJE CAS/CAS SHAFT 'CAS/CAS'
00.02509.00	092-023-00	21	CHAVETA DIN6888 FEATHER DIN6888 KEY	01.00356.00	092-009-00	5	ENGRANAJE z33-25 GEAR z33-26
00.02803.00	092-011-00	10	TORNILLO DIN910* SCREW DIN910*	01.00357.00	092-009-00	6	ENGRANAJE z20-15 GEAR z20-15
00.03128.01	092-009-00	32	RESORTE COMP. SPRING COMPRESSION	01.00362.00	092-009-00	23	ENGRANAJE z21-17 GEAR z21-17
	092-009-00	32	RESORTE COMP. SPRING COMPRESSION	01.00364.01	092-008-00	22	TAPA REGISTRO COVER HANDHOLE
00.05016.08	092-026-00	2	RUEDA WHEEL RIM	01.00365.00	092-008-00	25	TORNILLO DIN564* SCREW DIN564*
	092-026-00	2	RUEDA WHEEL RIM	01.00368.00	092-015-00	30	JUNTA PAPEL REC. PAPER GASKET
00.05806.00	092-015-00	25	TAPON. CAP	01.00369.00	092-009-00	22	ARANDELA DIN125* WASHER DIN125*
00.05806.01	097-004-00	5	TAPON. CAP	01.00371.01	092-007-00	4	ESPARRAGO DIN939* STUD DIN939*
	092-041-01	36	FARO BEACON		092-008-00	18	ESPARRAGO DIN939* STUD DIN939*
	579-010-00	25	FARO BEACON	01.00375.02	097-002-00	7	
00.09032.11	092-041-01	37	FARO BEACON	01.00376.02	097-002-00	2	
	579-010-00	24	FARO BEACON	01.00378.01	092-008-00	10	TAPA SOP. FLANGE
00.09034.00	092-039-00	12	CLAXON HORN	01.00380.00	092-010-00	17	TORNILLO DIN931* SCREW DIN931*
	092-041-01	31	CLAXON HORN		097-002-00	23	TORNILLO DIN931* SCREW DIN931*
	092-043-00	9	CLAXON HORN	01.00383.00	092-008-00	9	ESPARRAGO DIN939* STUD DIN939*
	579-010-00	12	CLAXON HORN	01.00383.01	092-008-00	5	ESPARRAGO DIN939* STUD DIN939*
00.09035.01	092-039-00	16	BATERIA BATTERY	01.00386.00	092-009-00	7	ARANDELA DIN433* WASHER DIN443*
	092-041-01	20	BATERIA BATTERY	01.00387.00	092-010-00	2	ENGRANAJE z12 GEAR z12
	092-043-00	14	BATERIA BATTERY		097-002-00	6	ENGRANAJE z12 GEAR z12
	579-010-00	30	BATERIA BATTERY	01.00388.00	092-010-00	3	EJES EN CRUZ AXLES
01.00002.01	092-013-00	1			097-002-00	5	EJES EN CRUZ AXLES
01.00036.01	092-027-00	12	BOLSA HERRAMIE. TOOLS-BAG	01.00389.00	097-002-00	22	SUPLEMENTO PANEL
01.00037.01	092-015-00	16		01.00393.00	092-009-00	11	TUERCA DIN547* NUT DIN547*
01.00039.00	579-006-00	16A*		01.00393.01	092-009-00	11	TUERCA DIN547* NUT DIN547*
01.00101.04	092-001-00	1	MOTOR DIESEL ENGINE DIESEL	01.00394.01	092-009-00	10	TUERCA DIN985* NUT DIN985*
01.00101.05	092-001-00	1	MOTOR DIESEL ENGINE DIESEL	01.00394.02	092-009-00	10	TUERCA DIN985* NUT DIN985*
01.00109.00	092-006-00	5	GRUESO REG. REC. REGUL SPACER	01.00398.00	092-010-00	16	
01.00112.10	092-005-00	7	TIRANTE TIE ROD	01.00425.00	092-012-00	29	TUERCA DIN982* NUT DIN982*
	579-004-00	8	TIRANTE TIE ROD	01.00432.00	092-012-00	2	PLANCHA PLATE
01.00113.00	092-006-00	14	RESORTE COMP. SPRING COMPRESSION	01.00500.04	092-015-00	2	
01.00115.01	092-006-00	6	COJINETE CIL. BEARING CYL.	01.00500.05	092-015-00	1	
01.00124.00	092-018-00	21	RESORTE COMP. SPRING COMPRESSION	01.00501DE00	092-025-00	5	RUEDA WHEEL RIM
01.00133.00	092-018-00	13	SENSOR. TENSIONER	01.00501IZ00	092-025-00	5	RUEDA WHEEL RIM
	579-004-00	11	SENSOR. TENSIONER	01.00502DE00	092-026-00	1	RUEDA WHEEL RIM
01.00138.00	092-018-00	12	TUERCA DIN934* NUT DIN934*	01.00502DE01	092-026-00	1	RUEDA WHEEL RIM
	579-004-00	12	TUERCA DIN934* NUT DIN934*	01.00502IZ00	092-026-00	1	RUEDA WHEEL RIM
01.00156.00	092-006-00	9		01.00502IZ01	092-026-00	1	RUEDA WHEEL RIM
01.00182.00	092-012-00	46	SUPLEMENTO PANEL	01.00514.01	579-004-00	15	
01.00210.03	092-007-00	1	CAMPANA EMBR. CLUTCH CASING		579-006-00	2	
01.00212.01	579-005-00	13	VARILLA FORL7 ROD L7		092-020-00	5	
01.00213.01	092-002-00	3	SOP. COJ. BEARING SUPPORT		092-022-00	18	EJE CIL/CPA AXLE 'CIL/CPA'
01.00216.00	579-005-00	10	COJINETE CIL. BEARING CYL.	01.00514.02	092-022-00	4	EJE CIL/CPA AXLE 'CIL/CPA'
01.00220.01	092-007-00	15	RESORTE TORS. SPRING TORSION	01.00521.00	579-006-00	7	VARILLA REC.7/16' ROD STRAIGHT R7/16'
01.00223.00	579-005-00	5	RESORTE TRAC. SPRING TENSION	01.00549.00	092-015-00	26	TUERCA DIN934* NUT DIN934*
	097-010-00	2	RESORTE TRAC. SPRING TENSION		097-003-00	11	TUERCA DIN934* NUT DIN934*
01.00223.01	092-020-00	3	RESORTE TRAC. SPRING TENSION	01.00549.08	092-015-00	26	TUERCA RUEDA NUT DIN929*
01.00223.02	092-007-00	24	RESORTE TRAC. SPRING TENSION	01.00550.08	092-015-00	22	

Referencia Reference	Tabla Board	Fig. Nº Fig. Nr	Denominación Denomination
01.00552.02	092-015-00	19	CASQUILLO. BUSH
01.00553.01	092-015-00	17	TUERCA CUBO NUT DIN516*
01.00555.08	092-026-00	3	CAMARA TUBE
	092-026-00	3	CAMARA TUBE
01.00557.00	092-015-00	27	ESPARRAGO DIN940* STUD DIN940*
	097-003-00	10	ESPARRAGO DIN940* STUD DIN940*
01.00557.08	092-015-00	27	ESPARRAGO DIN939* STUD DIN939*
01.00561.00	092-015-00	21	ANILLO DIN70951* RING DIN70951*
01.00564.01	579-006-00	3	HORQUILLA ART. ART. FORK
01.00564.02	092-020-00	6	HORQUILLA ACC. ACC. FORK
01.00568.03	579-006-00	18	TUBO MET. TUBE MET.
01.00570.00	579-006-00	20	HORQUILLA ART. ART. FORK
01.00571.00	579-006-00	9	COJINETE CIL. BEARING CYL.
01.00585.08	092-026-00	4	CUBIERTA LS TYRE 'LS'
01.00585.09	092-026-00	4	CUBIERTA TT TYRE 'TT'
	092-026-00	4	CUBIERTA TT TYRE 'TT'
01.00610.01	092-023-00	9	CASQUILLO. BUSH
01.00611.02	092-023-00	15	TAPA SOP. FLANGE
01.00612.05	092-023-00	11	TAPA SOP. FLANGE
01.00613.03	092-023-00	2	EJE CPA/DEN SHAFT 'CPA/DEN'
01.00614.03	092-023-00	22	SECTOR DIREC. GEAR STEERING
01.00615.00	092-023-00	18	PALANCA ACC. ACC.LEVER
01.00617.00	092-015-00	28	BARRA DIREC. STEERING ROD
01.00617.09	097-004-00	2	CILINDRO D/E CYLINDER D/E
01.00617.10	092-016-00	6	CILINDRO D/E CYLINDER D/E
01.00617.11	092-016-00	1	
	092-036-00	34	
	579-008-00	34	
01.00617.12	092-016-00	1	
01.00618.00	092-015-00	40	CASQUILLO. BUSH
01.00619.00	092-015-00	34	GUARDAPOLVO DUST EXCLUDER
01.00623.00	092-015-00	7	EJE RPS/RPS SHAFT 'RPS/RPS'
01.00625.00	092-015-00	6	COJINETE VAL. A/L STEPPED S/L BEARING
01.00627.02	092-015-00	37	EJE CIL/ROS AXLE 'CIL/ROS'
01.00628.00	092-015-00	5	
01.00629.00	092-015-00	4	COJINETE CIL. BEARING CYL.
01.00630.00	092-015-00	31	
01.00631.00	092-015-00	36	
01.00632.00	092-015-00	13	ARANDELA DIN1440* WASHER DIN1440*
01.00633.00	092-015-00	9	ARANDELA DIN7989* WASHER DIN7989*
01.00634.00	092-015-00	8	ARANDELA DIN1440* WASHER DIN1440*
01.00635.01	092-023-00	4	ARANDELA REG. WASHER ADJUST.
01.00635.10	092-023-00	13	ARANDELA REG. WASHER ADJUST.
01.00637.00	092-023-00	17	ARANDELA DIN1440* WASHER DIN1440*
01.00639.02	092-015-00	15	
01.00639.03	092-015-00	14	
01.00640.02	092-015-00	14	BRAZO VIR. TURNABLE ARM
01.00640.03	092-015-00	14	BRAZO VIR. TURNABLE ARM
01.00706.06	092-030-00	1	ASIENTO CONDUCT. DRIVER'S SEAT
01.00731.01	092-017-00	5	SOP. PLAN. REC. SHEET SUPPORT
01.00735.00	092-026A-01	9	TORNILLO DIN933* SCREW DIN933*
01.00757.00	092-044-00	18	PLACA AD. INDI. PLATE AD. INDI
01.00776.15	092-005-00	10	SOP. MOTOR ENGINE SUPPORT
01.00779.21	092-044-00	28	PLACA CARAC. PLATE CHARAC.
01.00788.03	092-044-00	2	PLACA AD. INDI. PLATE AD. INDI
01.00788.04	092-044-00	31	PLACA AD. INDI. PLATE AD. INDI
01.00788.05	092-044-00	31A	PLACA AD. INDI. PLATE AD. INDI
01.00796.00	092-040-00	7	PULSADOR PUSCH BUTTOM
	579-009-00	5	PULSADOR PUSCH BUTTOM
01.00798.00	092-039-00	5	CORONA CROWN
	092-041-01	13	CORONA CROWN
01.00798.01	092-039-00	5	CORONA CROWN
	092-041-01	13	CORONA CROWN
01.00804.01	092-029-00	21	CASQUILLO. BUSH
01.00809.00	579-010-00	15	INTERRUPTOR SWITCH
01.08223.03	092-040-00	12	CONMUTADOR CONMUTATOR
	092-042-00	6	CONMUTADOR CONMUTATOR
	579-009-00	6	CONMUTADOR CONMUTATOR
	579-011-00	9	CONMUTADOR CONMUTATOR
01.00841.02	092-043-00	15	
	579-010-00	34	
01.00842.00	092-039-00	18	CABLE ELEC. ELECTRICAL CABLE
	092-041-01	25	CABLE ELEC. ELECTRICAL CABLE
01.00844.12	092-040-00	13	TRAMO I/E LENGTH ELEC. INSTAL.
01.00844.13	092-042-00	18	
01.00844.14	092-040-00	13	TRAMO I/E LENGTH ELEC. INSTAL.
01.00844.99	092-039-00	25	TRAMO I/E LENGTH ELEC. INSTAL.
01.00855.00	092-039-00	11	CASQUILLO ACC. FORK

Referencia Reference	Tabla Board	Fig. Nº Fig. Nr	Denominación Denomination
	092-041-01	8	CASQUILLO ACC. FORK
	092-043-00	6	CASQUILLO ACC. FORK
01.00877.00	092-042-00	13	CAJA. BOX.
	579-009-00	14	CAJA. BOX.
	579-011-00	18	CAJA. BOX.
01.00881.00	092-039-00	8	TRAMO I/E LENGTH ELEC. INSTAL.
	092-041-01	11	TRAMO I/E LENGTH ELEC. INSTAL.
01.00921.00	579-012-00	1	FARO BEACON
01.00923.00	579-012-00	2	LAMPARA BULB
01.00939.00	579-012-00	6	TRAMO I/E LENGTH ELEC. INSTAL.
01.00928.00	092-040-00	4	PORTAFUSIBLES FUSE BOX
01.01030.00	092-026A-01	5	COJINETE NYLON NYLON BEARING
01.01032.00	092-026A-01	4	SOP EJE AXLE SUPPORT
01.01302.00	092-010-00	15	
	097-002-00	21	TUERCA DIN934* NUT DIN934*
01.01303.00	092-012-00	26	TUERCA DIN934* NUT DIN934*
01.01304.00	579-006-00	6	
	092-020-00	18	TUERCA DIN934* NUT DIN934*
01.01305.00	092-012-00	44	TUERCA DIN431* NUT DIN431*
01.01306.00	092-013-00	12	
	579-006-00	15	TUERCA DIN934* NUT DIN934*
01.01307.00	092-015-00	29	TUERCA DIN431* NUT DIN431*
01.01312.00	092-012-00	11	TUERCA DIN935* CASTELL. NUT DIN935*
01.01314.00	092-015-00	12	TUERCA DIN935* CASTELL. NUT DIN935*
01.01315.00	092-023-00	19	TUERCA DIN935* CASTELL. NUT DIN935*
01.01319.00	092-012-00	4	TUERCA DIN935* CASTELL. NUT DIN935*
01.01353.01	092-044-00	16	PLACA AD. INDI. PLATE AD. INDI
01.01354.00	092-044-00	9	PLACA AD. INDI. PLATE AD. INDI
01.01355.01	092-044-00	4	PLACA AD. INDI. PLATE AD. INDI
01.01355.03	092-044-00	33	PLACA AD. INDI. PLATE AD. INDI
01.01355.07	092-044-00	5	PLACA AD. INDI. PLATE AD. INDI
01.01355.08	092-044-00	32	PLACA AD. INDI. PLATE AD. INDI
01.01357.00	092-044-00	35	
01.01358.00	092-044-00	36	
01.01360.00	092-039-00	9	CONECTOR PLUG
01.01590.00	092-003-00	1	TUBO ADMISION ADMISSION TUBE
01.01925.00	092-004-00	8	CIERRE LATCH
01.03000.00	092-010-00	1	
01.03010.02	092-010-00	5	
01.03841.00	092-008-00	4	TAPA REGISTRO COVER HANDHOLE
01.03902.00	092-010-00	8	ARANDELA REG. WASHER ADJUST.
01.03903.00	092-010-00	8	ARANDELA REG. WASHER ADJUST.
01.03912.00	092-009-00	8	ARANDELA REG. WASHER ADJUST.
01.06171.00	092-016-00	10	
01.06171.09	097-004-00	7	
01.06172.00	092-016-00	9	
	097-004-00	8	GUIA GUIDE
01.06173.00	092-016-00	11	VASTAGO SPINDLE
01.06173.01	097-004-00	10	VASTAGO SPINDLE
01.06175.00	092-016-00	7	SOP ANG. BRACKET ANG.
01.06176.00	092-016-00	8	SOP ANG. BRACKET ANG.
01.06300.00	092-015-00	32	RESORTE COMP. SPRING COMPRESSION
01.08236.01	092-029-00	1	
01.08237.20	092-029-00	3	BARRA. ROD
01.08237.21	092-029-00	2	PROT. CONDUCTOR DRIVER GUARD
01.08251.00	092-029-00	14	SOP ANG. BRACKET ANG.
01.08252.00	092-029-00	10	CRISTAL GLASS
01.08440.10	092-039-00	3	TRAMO I/E LENGTH ELEC. INSTAL.
	092-041-01	16	TRAMO I/E LENGTH ELEC. INSTAL.
01.13310.02	092-001-00	6	TUBO MET. TUBE MET.
01.30000.00	092-009-00	1	GRUPO CONICO CONICAL GEAR SET
	092-010-00	7	GRUPO CONICO CONICAL GEAR SET
01.61720.00	092-016-00	3	
02.00013.01	092-009-00	12	ENGRANAJE. GEAR
02.00145.00	092-036-00	30	TUBO R1T1/4' HOSE R1T1/4'
	579-008-00	30	TUBO R1T1/4' HOSE R1T1/4'
02.00159.00	092-006-00	1	SOP EJE AXLE SUPPORT
02.00183.00	092-012-00	47	BRIDA FORU CLAMP U
02.00189.00	092-039-00	27	
	092-041-01	46	
02.00189.01	092-039-00	26	SOP. PLAN. REC. SHEET SUPPORT
	092-041-01	45	SOP. PLAN. REC. SHEET SUPPORT
02.00358.00	092-009-00	27	ENGRANAJE EST. z14 GEAR z14
02.00385.02	092-010-00	13	ENGRANAJE z11-11 GEAR z11-11
02.00400.01	092-012-00	1	TROMPETA ASCLE HOUSING
02.00411.00	092-012-00	30	ENGRANAJE z48 GEAR z48
02.00414.00	092-012-00	37	PALIER DRIVE SHAFT
02.00415.00	092-012-00	33	TUERCA DIN547* NUT DIN547*



Referencia Reference	Tabla Board	Fig. Nº Fig. Nr	Denominación Denomination	Referencia Reference	Tabla Board	Fig. Nº Fig. Nr	Denominación Denomination
02.00417.00	092-012-00	38	TUERCA DIN547*	03.20001.00	092-044-00	6	PLACA AD. INDI.
02.00419.00	092-012-00	39	ANILLO DIN471*	08.00298.00	579-007-00	18	PLATE AD. INDI
02.00501DE00	092-025-00	5	RUEDA	08.00007.00	092-008-00	1	
02.00501IZ00	092-025-00	5	RUEDA	08.00297.00	092-036-00	35	RACOR O/TB
02.00510.01	092-013-00	17	PLATO FRENO		579-008-00	35	NIPPLE O/TB
02.00518.00	092-012-00	40		08.00298.00	092-035-00	18	NIPPLE O/M
02.00518.04	092-012-00	40	TAMBOR FRENO		092-036-00	18	RACOR O/M
02.00519.01	092-012-00	36	CHAVETA DIN6888		579-008-00	18	RACOR O/M
02.00580.00	092-025-00	6	RUEDA	08.00301.02	092-035-00	25	RACOR M/TB
02.00580.20	092-025-00	6	RUEDA		579-007-00	25	RACOR M/TB
02.00581.00	092-025-00	8	CUBIERTA TT	08.00311.00	092-035-00	11	RACOR O/M
02.00590.00	092-025-00	7	CAMARA		092-036-00	11	RACOR O/M
02.00600.04	092-015-00	3		08.00313.00	092-035-00	15	RACOR M/M
02.00600.05	092-015-00	3			092-036-00	15	RACOR M/M
02.00757.00	092-027-00	20	TAPON.	08.00314.00	092-036-00	26	RACOR M/H
02.00758.00	092-026A-01	2	TAPON.		579-008-00	26	RACOR M/H
02.00773.01	092-044-00	8	PLACA AD. INDI.	08.00315.00	092-035-00	19	RACOR TOR. SIMPLE
02.00774.00	092-044-00	22	PLACA AD. INDI.		092-036-00	19	RACOR TOR. SIMPLE
02.00777.00	092-044-00	23	PLACA AD. INDI.		579-007-00	19	RACOR TOR. SIMPLE
02.00778.00	092-044-00	24	PLACA AD. INDI.		579-008-00	19	RACOR TOR. SIMPLE
02.00779.01	092-044-00	25	PLACA AD. INDI.	08.00316.00	092-035-00	9	JUNTA MET. BUNA
02.00780.02	092-026A-01	8	TAPA.		092-036-00	9	JUNTA MET. BUNA
02.00780.09	092-026A-01	19			092-036-00	28	JUNTA MET. BUNA
02.00780.10	092-026A-01	6			579-008-00	9	JUNTA MET. BUNA
02.00788.00	092-029-00	4	SOP. FIJACION		579-008-00	28	JUNTA MET. BUNA
02.00826.00	092-027-00	21			092-038-00	15	JUNTA MET. BUNA
02.00923.02	092-027-00	3	GUARDABARROS	08.00317.00	092-035-00	12	JUNTA MET. BUNA
02.00924.00	579-008-00	1			092-036-00	12	JUNTA MET. BUNA
02.00924.02	092-035-00	1	DEPOSITO		579-007-00	12	JUNTA MET. BUNA
	092-036-00	1	DEPOSITO		579-008-00	12	JUNTA MET. BUNA
	579-007-00	1	DEPOSITO	08.00319.00	579-007-00	11	RACOR M/M
02.00924.03	092-038-00	2	DEPOSITO		579-008-00	11	RACOR M/M
02.00925.03	092-004-00	11	DEPOSITO	08.00320.00	092-035-00	13	RACOR TOR. SIMPLE
02.00926.00	092-026A-01	10A			092-036-00	13	RACOR TOR. SIMPLE
02.00926.01	092-026A-01	10	TAPA.	08.00316.00	579-007-00	9	
02.01125.00	092-001-00	7	PROT. MOTOR	08.00500.09	092-034-01	1	CILINDRO D/E
02.01223.00	092-041-01	17	PEDAL ACEL.		092-035-01	22	CILINDRO D/E
	579-010-00	10	PEDAL ACEL.		092-036-01	22	CILINDRO D/E
02.01432.01	092-035-00	4	TAPA REGISTRO		579-007-01	22	CILINDRO D/E
	092-036-00	4	TAPA REGISTRO		579-008-01	22	CILINDRO D/E
	579-007-00	4	TAPA REGISTRO	08.00520.08	092-034-00	2	
	579-008-00	4	TAPA REGISTRO	08.00521.04	092-034-00	12	EMBOLO
	092-038-00	6	TAPA REGISTRO	08.00525.01	092-034-00	3	VASTAGO
02.01926.01	092-039-00	15	SOP. BATERIA	08.00527.00	092-017-00	3	COJINETE CIL.
	092-041-01	26	SOP. BATERIA		092-034-00	4	COJINETE CIL.
	092-043-00	18	SOP. BATERIA	08.00528.02	092-034-00	8	GUIA
	579-010-00	29	SOP. BATERIA	08.00530.01	092-034-00	6	TUERCA DIN547*
02.02091.00	579-004-00	7		08.00701.05	092-026A-01	1	PUPIRE
02.02926.01	092-039-00	24	SOP. PAS. FOR.	08.00788.01	092-017-00	9	CONTRAPESO
	092-041-01	38	SOP. PAS. FOR.	08.00921.00	092-044-00	20	PLACA AD. INDI.
	579-010-00	27	SOP. PAS. FOR.	08.11180.02	092-041-01	51	SOP. ANG.
02.08102.00	092-022-00	6	CABLE FRENO		579-010-00	46	SOP. ANG.
02.09240.02	092-038-00	1		08.11180.03	092-041-01	50	SOP. ANG.
02.09250.00	092-004-00	1			579-010-00	45	SOP. ANG.
02.10923.00	092-027-00	10	SUPLEMENTO	08.30321.00	092-011-00	9	PALANCA CONTACTO
02.11010.00	092-004-00	4		08.30620.00	092-035-00	7	TUBO ADMISION
02.11101.00	092-004-00	2	CIERRE		092-036-00	7	TUBO ADMISION
02.11923.00	092-027-00	5	SUPLEMENTO	08.99500.05	092-034-00	17	
02.20001.00	092-044-00	6	PLACA AD. INDI.	09.00080.03	092-039-00	1	
02.20003.00	097-010-00	5	PLACA AD. INDI.	09.00080.04	092-039-00	1	EQUIPO ELEC.
02.20922.00	092-027-00	6	PROT. MOTOR	09.00081.06	092-041-01	44	EQUIPO ELEC.
02.21922.01	092-027-00	7	PROT. MOTOR	09.00081.07	092-041-01	44	
02.30368.00	092-036-00	25	TUBO R1T3/8'	09.00118.00	579-003-00	10	TUBO ADMISION
	579-008-00	25	TUBO R1T3/8'	09.00119.01	579-002-00	2	TUBO SALIDA GASES
02.30927.00	092-027-00	1	PROTECTOR	09.00125.01	579-003-00	13	PLETINA
02.30927.01	092-027-00	1	PROTECTOR	09.00135.00	092-033-00	2	EJE CIL/COA
02.32013.00	092-026A-01	20	TAPON.	09.00158.00	579-003-00	11	TUBO ADMISION
02.32016.00	092-027-00	11	TAPON.	09.00167.01	579-003-00	6	TIRANTE
02.32022.00	092-026A-01	21	TAPON.	09.00171.00	579-003-00	24	DEPOSITO
02.40323.01	092-011-00	2	PALANCA MANDO	09.00172.00	579-003-00	23	TAPON.
02.41323.00	092-011-00	3	PALANCA MANDO	09.00182.01	579-006-00	11	SUPLEMENTO
02.50551.00	092-022-00	15	MAT. CUA.	09.00230.01	092-003-00	16	TUBO ADMISION
03.00501DE00	092-025-00	5	RUEDA	09.00245.00	579-003-00	29	TAPON.
03.00501IZ00	092-025-00	5	RUEDA	09.00328.00	092-041-01	23	SOP. PAS. REC.
03.00716.04	092-033-00	1	TOLVA.		579-010-00	16	SOP. PAS. REC.
03.09021DE.00	092-026-00	1		09.00330.00	092-035-00	16	
03.09021IZ.00	092-026-00	1			092-036-00	16	
03.11103.00	092-037-00	9	PLANCHA		579-007-00	16	

Referencia Reference	Tabla Board	Fig. Nº Fig. Nr	Denominación Denomination	
	579-008-00	16		
	092-037-00	3		
09.00426.00	092-012-00	3	TAMBOR SEPARAD.	SEPARATOR CASING
09.00500.07	092-034-00	1A	CILINDRO D/E	CYLINDER D/E
09.00600.02	092-023-00	1		
09.00608.01	092-024-00	1		
09.00617.00	092-015-00	41	BARRA.	ROD
09.00630.61	092-035-00	2	FILTRO ACEITE	OIL FILTER
	092-036-00	2	FILTRO ACEITE	OIL FILTER
	579-007-00	2	FILTRO ACEITE	OIL FILTER
	579-008-00	2	FILTRO ACEITE	OIL FILTER
	092-038-00	4	FILTRO ACEITE	OIL FILTER
09.00631.00	092-038-00	11	VARILLA NIVEL	ROD OIL LEVEL
09.00631.61	092-035-00	27		
	092-036-00	36		
	579-008-00	36		
09.00654.00	092-028-00	3		
09.00705.52	092-017-00	1	BASTIDOR	FRAME
	097-012-00	1	BASTIDOR	FRAME
09.00716.01	092-033-00	1	TOLVA.	SKIP
09.00720.01	579-003-00	20	PLETINA	STRIP
09.00750.00	092-026A-01	16	TOPE.	BUTT
	092-029-00	5	TOPE.	BUTT
09.00769.00	092-044-00	14	PLACA AD. INDI.	PLATE AD. INDI
09.00773.01	092-020-00	15	TUBO BUNDY3	TUBE BUNDY3
09.00774.01	092-020-00	9	TUBO BUNDY3	TUBE BUNDY3
09.00922.01	579-009-00	2	CAJA.	BOX.
09.00922.03	092-040-00	14	CAJA.	BOX.
09.00922.05	092-042-00	1	CAJA.	BOX.
	579-011-00	2	CAJA.	BOX.
09.00923.03	092-040-00	3	TAPA SOP.	FLANGE
09.00923.04	092-042-00	2	TAPA.	COVER
09.00925.01	579-011-00	5		
09.00940.00	579-009-00	16	TAPA.	COVER
09.01016.00	092-023-00	26	VOLANTE DIREC.	WHEEL STEERING
09.01025.00	092-006-00	18	EJE CIL/CIL	SHAFT 'CIL/CIL'
09.01200.00	092-003-00	3	FILTRO AIRE	AIR FILTER
09.01201.00	092-003-00	4	ABRAZADERA.	CLAMP
09.01203.01	092-034-00	20	VALVULA	VALVE
	092-035-00	21	VALVULA	VALVE
	092-036-00	21	VALVULA	VALVE
	579-007-00	21	VALVULA	VALVE
	579-008-00	21	VALVULA	VALVE
09.01204.00	092-003-00	8	ELEMENTO FILTRAN.	FILTER ELEMENT
09.01223.00	092-043-00	3		
09.01231.00	579-001-00	14		
09.01242.01	579-009-00	17		
09.01243.01	579-011-00	20		
09.01351.00	092-044-00	19	PLACA AD. INDI.	PLATE AD. INDI
09.01451.00	092-037-00	6	PALANCA MANDO	CONTROL LEVER
09.01460.00	579-004-00	8		
09.01501.01	092-043-00	7	TRAMO I/E	LENGTH ELEC. INSTAL.
09.01827.00	092-028-00	8	SOP.PLACA	SUPPORT PLATE
09.01828.00	092-028-00	9	SOP.PLACA	SUPPORT PLATE
09.01829.00	092-028-00	2	FALDON	GUARD
09.01830.00	092-028-00	7	SOP.ANG.	BRACKET ANG.
09.01831.00	092-028-00	1	FALDON	GUARD
09.01832.00	092-028-00	6	SOP.ANG.	BRACKET ANG.
09.02041.00	579-004-00	9	VARILLA FORL6	ROD L6
09.02110.00	579-001-00	1		
09.02120.00	579-001-00	1		
09.02121.00	579-001-00	3	FILTRO ACEITE	OIL FILTER
09.02122.00	579-001-00	2	FILTRO COMBUST.	FILTER FUEL
09.02123.00	579-001-00	5	ALTERNADOR	GENERATOR
	092-043-00	5	ALTERNADOR	GENERATOR
	579-010-00	40	ALTERNADOR	GENERATOR
09.02124.00	579-001-00	6	MOTOR ARRANQUE	STARTER
	092-043-00	4	MOTOR ARRANQUE	STARTER
	579-010-00	41	MOTOR ARRANQUE	STARTER
09.02125.00	579-001-00	4		
	579-001-00	7		
09.02126.00	092-043-00	23	SENSOR	SENSOR
	579-010-00	35	SENSOR	SENSOR
09.02127.00	092-043-00	22	SENSOR	SENSOR
	579-010-00	36	SENSOR	SENSOR
09.02128.00	092-043-00	24	ELECTROIMAN	STOP ELECTROMAGN.
	579-010-00	38	ELECTROIMAN	STOP ELECTROMAGN.
09.02129.00	092-043-00	25	BUJIA	SPARK PLUG

Referencia Reference	Tabla Board	Fig. Nº Fig. Nr	Denominación Denomination	
	579-010-00	37	BUJIA	SPARK PLUG
09.02217.00	579-004-00	11	SOP.MOTOR	ENGINE SUPPORT
09.02808.00	579-002-00	1	GRUESO REG. REC.	REGUL SPACER
09.02821.00	579-003-00	1	EMBUDO	LEVER DESCOMPRESS.
09.02822.00	579-003-00	1		
09.03016.00	097-008-00	17	RESORTE TORS.	SPRING TORSION
09.03023.00	097-008-00	6		
09.03045.00	097-009-00	1	TAPA.	COVER
09.03055.00	097-008-00	2	VARILLA FORL6	ROD L6
09.03065.00	097-008-00	10	BIELA	CON ROD
09.03080.00	097-009-00	6	SOP.EJE	AXLE SUPPORT
09.03081.00	097-008-00	11	EJE CAS/CIL	SHAFT 'CAS/CIL'
	097-009-00	16	EJE CAS/CIL	SHAFT 'CAS/CIL'
09.03094.00	097-006-00	19	EJE CPA/CPA	AXLE 'CPA/CPA'
	097-008-00	15	EJE CPA/CPA	AXLE 'CPA/CPA'
09.03104.00	097-009-00	12	TAPA.	COVER
09.03130.00	097-009-00	5	EJE CIL/ROS	AXLE 'CIL/ROS'
09.03135.00	097-009-00	3	EJE CIL/CIL	SHAFT 'CIL/CIL'
09.03140.00	097-008-00	16	EJE CIL/CIL	SHAFT 'CIL/CIL'
09.03150.00	097-009-00	17	PALANCA ACC.	ACC.LEVER
09.03159.00	097-010-00	1	PEDAL FIJ.	HOOPER PEDAL
09.03179.00	097-006-00	14	EJE CIL/CPA	AXLE 'CIL/CPA'
09.03350.00	097-008-00	23		
09.03351.00	097-008-00	25	CASQUILLO.	BUSH
09.03360.00	097-008-00	24	EJE CIL/CIL	SHAFT 'CIL/CIL'
09.03485.00	097-006-00	17		
	097-008-00	19	EJE CAS/CAS	SHAFT 'CAS/CAS'
09.06130.00	092-024-00	3		
	092-036-00	27		
	579-008-00	27		
09.06150.00	579-004-00	14	VARILLA.	ROD
09.09231.01	092-042-00	1B	TABLIER	DASH, PANEL
09.09240.01	579-009-00	4	TABLIER	DASH, PANEL
09.09250.01	579-011-00	4	TABLIER	DASH, PANEL
09.09900.00	092-044-00	7	PLACA AD. INDI.	PLATE AD. INDI
09.09902.00	092-044-00	1	PLACA AD. INDI.	PLATE AD. INDI
09.10680.00	092-024-00	2	COLUMNA DIREC.	STEERING COLUMN
09.11009.00	092-029-00	18	ESPEJO RETROVISOR	DRIVING MIRROR
09.11013.00	092-029-00	19	ESPEJO RETROVISOR	DRIVING MIRROR
09.11829.01	092-028-00	5	FALDON	GUARD
09.11831.01	092-028-00	4	FALDON	GUARD
09.13010.00	579-001-00	8	BOMBA HIDR.	HYDR. PUMP
	579-007-00	10	BOMBA HIDR.	HYDR. PUMP
	579-008-00	10	BOMBA HIDR.	HYDR. PUMP
	092-037-00	1	BOMBA HIDR.	HYDR. PUMP
09.13800.00	579-007-00	6		
	579-008-00	6	TUBO R1T1/2'	HOSE R1T1/2'
09.14012.00	097-009-00	15	INTERRUPTOR	SWITCH
09.14105.00	097-010-00	6	LUZ TESTIGO	WARNING LIGHT
09.14140.00	097-009-00	20	TRAMO I/E	LENGTH ELEC. INSTAL.
	097-010-00	9	TRAMO I/E	LENGTH ELEC. INSTAL.
09.15050.00	097-010-00	4	INDICADOR	INDICATOR
09.15720.00	092-044-00	17	PLACA AD. INDI.	PLATE AD. INDI
09.50020.00	092-040-00	11	TABLIER	DASH, PANEL
09.50022.00	092-042-00	8		
09.50024.01	092-040-00	11		
09.50026.00	092-042-00	5	CAJA INTERMITENCIA	PULSE GENERATOR
09.60410.01	579-003-00	8	RADIADOR	RADIATOR
09.60620.00	092-004-00	21	FILTRO COMBUSTIB.	FILTER FUEL
09.70034.00	092-042-00	15	INTERRUPTOR	SWITCH
	579-011-00	6	INTERRUPTOR	SWITCH
09.92200.03	092-039-00	2		
	092-040-00	1		
09.92310.01	092-041-01	1		
	092-042-00	1A		
09.92400.01	092-043-00	1		
	579-009-00	1		
09.92500.01	579-010-00	1		
	579-011-00	1		
09.99007.00	092-008-00	17		
	092-009-00	19		
	092-009-00	24		
	092-009-00	26		
	092-009-00	34		
	092-009-00	37		
	092-010-00	12		
	092-034-00	17A*		
	092-034-00	18A		



Referencia Reference	Tabla Board	Fig. Nº Fig. Nr	Denominación Denomination	Referencia Reference	Tabla Board	Fig. Nº Fig. Nr	Denominación Denomination
1 (D/E)	092-034-00	19A		15.00113.00	092-005-00	6	AMORTIGUADOR. SHOCK ABSORBER
10.00020.01	092-007-00	25	PALANCA ACC. ACC.LEVER	579-004-00	6	AMORTIGUADOR. SHOCK ABSORBER	
10.00131.00	092-006-00	15	ARANDELA DIN1440* WASHER DIN1440*	092-007-00	8	AMORTIGUADOR. SHOCK ABSORBER	
10.00157.00	092-006-00	16	MANIVELA ARRANQ. STARTING HANDLE	15.00114.00	092-007-00	7	CASQUILLO. BUSH
10.00201.00	092-002-00	7	CONJ. PRESION PRESSURE PLATE	15.00114.01	092-005-00	5	CASQUILLO. BUSH
10.00214.01	579-005-00	9	EJE CIL/CPA AXLE 'CIL/CPA'	579-004-00	7	CASQUILLO. BUSH	
10.00215.01	579-005-00	2	PEDAL EMBR. CLUTCH PEDAL	15.00124.01	092-018-00	3	SOP EJE AXLE SUPPORT
10.00502DE03	092-026-00	1		15.00124.02	579-004-00	2	SOP EJE AXLE SUPPORT
10.00502IZ03	092-026-00	1		15.00315.00	092-009-00	32	RESORTE COMP. SPRING COMPRESSION
10.00519.04	579-005-00	3	PEDAL FRENO BRAKE PEDAL	15.00357.00	097-001-00	23	ESPARRAGO DIN939* STUD DIN939*
	579-006-00	1	PEDAL FRENO BRAKE PEDAL	15.00727.00	579-004-00	9	VARILLA FORL6 ROD L6
	092-020-00	4	PEDAL FRENO BRAKE PEDAL	15.00750.00	097-012-00	3	ARANDELA DIN6916* WASHER DIN6916*
	092-022-00	1	PEDAL FRENO BRAKE PEDAL	15.00832.00	092-033-00	3	
10.00555.00	092-026-00	3	CAMARA TUBE		092-034-00	15	SUPLEMENTO PANEL
	092-026-00	3	CAMARA TUBE	15.00834.00	092-017-00	16	CADENA CHAIN
	092-026-00	3	CAMARA TUBE	15.00835.00	092-017-00	14	EJE CPA/GRA AXLE 'CPA/GRA'
	092-026-00	3	CAMARA TUBE	15.00836.00	092-017-00	13	PASADOR DIN11024 GRIP CLIP DIN11024
	092-026-00	3	CAMARA TUBE	15.01016.01	092-024-00	8	CABLE DIREC. VOLANTE
10.00561.00	092-026-00	2	RUEDA WHEEL RIM	15.01216.00	092-034-00	14	EJE CIL/COA SHAFT 'CIL/COA'
	092-026-00	2	RUEDA WHEEL RIM	15.01443.00	092-039-00	17	CABLE ELEC. ELECTRICAL CABLE
	092-026-00	2	RUEDA WHEEL RIM	092-041-01	14	CABLE ELEC. ELECTRICAL CABLE	
	097-003-00	1	RUEDA WHEEL RIM	15.01444.00	092-043-00	17	CABLE ELEC. ELECTRICAL CABLE
10.00585.01	092-026-00	4		579-010-00	18	CABLE ELEC. ELECTRICAL CABLE	
10.00629.00	092-023-00	5	COJINETE CIL. BEARING CYL.	15.01524.00	092-004-00	6	TAPON. CAP
10.00685.01	579-008-00	27		15.01525.00	092-044-00	29	PLACA AD. INDI. PLATE AD. INDI
10.00776.00	092-005-00	3	SOP. PAS. FOR. STRIGHT SUPPORT	15.01993.00	579-001-00	20	SOP. ANG. BRACKET ANG.
10.00776.01	092-005-00	1	SOP. MOTOR ENGINE SUPPORT	15.02011.01	092-002-00	6	DISCO EMBR. DISK CLUTCH
	579-004-00	1	SOP. MOTOR ENGINE SUPPORT	15.07780.00	092-021-00	4	TORNILLO DIN910* SCREW DIN910*
10.00921.00	092-008-00	14	TAPON. CAP	15.08350.00	092-017-00	17	
	097-001-00	20	TAPON. CAP	15.10011.00	092-023-00	27	CHAVETA DIN6888 FEATHER DIN6888 KEY
	097-006-00	10	TAPON. CAP	15.10161.01	092-024-00	9	
10.01019.06	092-006-00	10		15.20010.00	092-044-00	21	PLACA AD. INDI. PLATE AD. INDI
10.01353.00	092-035-00	17	RACOR M/H NIPPLE M/H	16.00110.01	092-035-00	10	
	092-036-00	17	RACOR M/H NIPPLE M/H		092-036-00	10	BOMBA HIDR. HYDR. PUMP
	579-007-00	17	RACOR M/H NIPPLE M/H	16.00146.00	092-018-00	11	VARILLA FORL6 ROD L6
	579-008-00	17	RACOR M/H NIPPLE M/H	16.00151.03	092-018-00	9	PALANCA ACC. ACC.LEVER
10.01356.00	092-035-00	20	TUBO R1T3/8' HOSE R1T3/8'	16.00760.00	579-003-00	14	CASQUILLO. BUSH
	092-036-00	20	TUBO R1T3/8' HOSE R1T3/8'		092-029-00	11	CASQUILLO. BUSH
	579-007-00	20	TUBO R1T3/8' HOSE R1T3/8'		579-012-00	8	CASQUILLO. BUSH
	579-008-00	20	TUBO R1T3/8' HOSE R1T3/8'	16.01354.00	092-003-00	13	ARANDELA DIN9021* CIR-CLIP INT. DIN9021*
10.02144.00	092-003-00	15	RACOR C90M/H ELBOW C90M/H NIPPLE	16.01371.00	579-007-00	8	RACOR O/TB NIPPLE O/TB
10.03101.03	097-006-00	20		579-008-00	8	RACOR O/TB NIPPLE O/TB	
	097-007-00	1		16.01372.00	579-007-00	7	RACOR TOR. SIMPLE NIPPLE SCREW SIM.
	097-008-00	1		579-008-00	7	RACOR TOR. SIMPLE NIPPLE SCREW SIM.	
	097-009-00	13	SOP. ENGRANAJE GEAR SUPPORT	16.01415.00	092-039-00	7	MOTOR ARRANQUE STARTER
10.03102.00	097-006-00	2	TAPA. COVER	092-041-01	10	MOTOR ARRANQUE STARTER	
10.03103.00	097-007-00	9	ENGRANAJE. GEAR	092-039-00	7	MOTOR ARRANQUE STARTER	
10.03104.01	097-007-00	4	EJE CIL/CIL' SHAFT 'CIL/CIL'	092-041-01	10	MOTOR ARRANQUE STARTER	
10.03106.00	097-006-00	13	HORQUILLA ACC. ACC. FORK	16.01449.12	092-041-01	6	SOP. PILOTO LIGHT SUPPORT
10.03107.00	097-006-00	6	EJE CAS/CIL' SHAFT 'CAS/CIL'	579-010-00	2	SOP. PILOTO LIGHT SUPPORT	
10.03109.00	097-006-00	11	EJE CIL/COA SHAFT 'CIL/COA'	16.01449.13	092-041-01	7	SOP. PILOTO LIGHT SUPPORT
10.03113.00	097-011-00	1	JUNTA CARDAN PROPELLER SHAFT	579-010-00	4	SOP. PILOTO LIGHT SUPPORT	
10.03114.00	097-011-00	2		16.01470.00	092-018-00	10	
10.03115.00	097-011-00	3		21.00161.00	579-012-00	7	PASACABLES GROMMET
10.09101.01	092-016-00	2	ROTULA DIREC. L BALL	28.00339.00	092-036-00	33	RACOR O/M NIPPLE O/M
	092-016-00	2	ROTULA DIREC. L BALL	579-008-00	33	RACOR O/M NIPPLE O/M	
	097-004-00	3	ROTULA DIREC. L BALL	28.00340.00	092-036-00	31	RACOR TOR. SIMPLE NIPPLE SCREW SIM.
10.15585.00	092-026-00	4	CUBIERTA TT TYRE 'TT'	579-008-00	31	RACOR TOR. SIMPLE NIPPLE SCREW SIM.	
11.99130.01	092-016-00	17		28.00341.00	092-036-00	32	JUNTA MET. BUNA GASKET MET. BUNA
	097-004-00	16		579-008-00	32	JUNTA MET. BUNA GASKET MET. BUNA	
14.00566.03	579-006-00	8	EJE ROS/ROS AXLE 'ROS/ROS'	31.01064.00	092-020-00	14	RACOR O/H/H NIPPLE O/H/H
14.00770.00	092-044-00	34	PLACA AD. INDI. PLATE AD. INDI	31.01065.00	092-020-00	11	RACOR TOR. SIMPLE NIPPLE SCREW SIM.
14.00770.01	092-044-00	34	PLACA AD. INDI. PLATE AD. INDI	31.01329.00	092-041-01	43	LAMPARA BULB
14.00770.02	092-044-00	34	PLACA AD. INDI. PLATE AD. INDI	579-010-00	22	LAMPARA BULB	
14.00775.00	092-044-00	12	PLACA AD. INDI. PLATE AD. INDI	31.01331.00	092-041-01	42	LAMPARA BULB
14.00775.01	092-044-00	12	PLACA AD. INDI. PLATE AD. INDI	579-010-00	23	LAMPARA BULB	
14.00775.02	092-044-00	12	PLACA AD. INDI. PLATE AD. INDI		092-029-00	2	
14.00775.03	092-044-00	12	PLACA AD. INDI. PLATE AD. INDI	37.00007.00	092-008-00	1	
14.11430.00	092-041-01	32	SOP. PAS. REC. STRIP SUPPORT	37.00123.04	092-018-00	1	PEDAL ACEL. ACCEL. PEDAL
	579-010-00	21	SOP. PAS. REC. STRIP SUPPORT	37.00157.03	092-022-00	16	SOP. PAS. REC. STRIP SUPPORT
14.11430.10	092-041-01	32	SOP. PAS. REC. STRIP SUPPORT	37.00157.12	092-022-00	17	SOP. BOMBA PIE BRAKE PUMP SUPPORT
14.40901.00	092-027-00	8	CATADIOPTRICO RED REFLECTOR	37.00374.00	092-005-00	8	ARANDELA DIN9021* CIR-CLIP INT. DIN9021*
15.00101.12	092-039-00	6	ALTERNADOR GENERATOR	579-004-00	5	ARANDELA DIN9021* CIR-CLIP INT. DIN9021*	
	092-041-01	12	ALTERNADOR GENERATOR	092-007-00	6	ARANDELA DIN9021* CIR-CLIP INT. DIN9021*	
15.00101.13	092-039-00	6	ALTERNADOR GENERATOR	37.00726.22	092-027-00	13	PLANCHA PLATE
	092-041-01	12	ALTERNADOR GENERATOR	37.01123.02	092-018-00	2	PEDAL ACEL. ACCEL. PEDAL
15.00107.01	092-007-00	12	SOP. MOTOR ENGINE SUPPORT	579-004-00	1	PEDAL ACEL. ACCEL. PEDAL	
15.00109.00	092-007-00	11	SUPLEMENTO PANEL	37.01242.12	092-041-01	15	TRAMO I/E LENGTH ELEC. INSTAL.

Referencia Reference	Tabla Board	Fig. Nº Fig. Nr	Denominación Denomination	Referencia Reference	Tabla Board	Fig. Nº Fig. Nr	Denominación Denomination
	579-010-00	8	TRAMO I/E	40.00005.10	092-011-00	22	
37.01501.02	579-010-00	14	TRAMO I/E	40.00007.00	092-008-00	1	
39.00002.01	092-013-00	1	PLATO MORDAZAS	40.00100.20	092-001-00	2	MOTOR DIESEL ENGINE DIESEL
39.00037.00	092-015-00	16	VARILLA	40.00100.21	092-001-00	2A	MOTOR DIESEL ENGINE DIESEL
39.00039.00	579-006-00	16	VARILLA	40.00148.00	092-018-00	16	CABLE MANDO CABLE CHOKE
39.00379.00	097-002-00	1	CORONA	40.00930.00	092-027-00	2	SOP PLACA SUPPORT PLATE
39.00400.01	092-012-00	1	TROMPETA	40.02001.00	092-001-00	5	SILENCIADOR MUFFLER
39.00414.00	092-012-00	37	PALIER	40.08440.10	092-039-00	3	TRAMO I/E LENGTH ELEC. INSTAL.
39.00500.04	092-015-00	2	PUENTE DIRECTRIZ	40.09220.00	092-040-00	2	TABLIER DASH, PANEL
39.00500.06	092-015-00	1	PUENTE DIR. MEC.	40.10120.00	092-005-00	12	SOP MOTOR ENGINE SUPPORT
39.00500.10	097-001-00	*25	PUENTE DIR. 4x4	40.10178.01	092-006-00	17	SOP ANG. BRACKET ANG.
39.00502DE00	092-026-00	1		40.10179.00	092-006-00	19	EJE CPA/CPA AXLE 'CPA/CPA'
39.00502DE01	092-026-00	1	RUEDA	40.10180.00	092-007-00	5	
39.00502IZ00	092-026-00	1		40.10213.00	092-002-00	1	VOLANTE MOTOR FLY WHEEL ENGINE
39.00502IZ01	092-026-00	1	RUEDA	40.20150.00	092-001-00	3	TUBO SALIDA GASES TUBE EXHAUST
39.00520.01	092-013-00	9	PALANCA ACC.	40.30310.00	092-011-00	15	TAPA. COVER
39.00566.10	579-006-00	8	EJE ROS/ROS	40.30310.01	092-011-00	15A	TAPA. COVER
39.00585.00	092-026-00	4	CUBIERTA LS	40.92200.00	092-039-00	2	
39.00585.01	092-026-00	4	CUBIERTA TT		092-040-00	1	
39.00600.04	092-015-00	3			092-042-00	1A	
39.00616.01	092-015-00	41	BARRA DIREC.	40.92300.00	092-041-01	1	
39.00617.00	092-015-00	28	BARRA DIREC.	43.00706.01	092-022-00	21	CABLE FRENO BRAKE CABLE
39.00617.12	097-004-00	1		43.00708.00	092-022-00	25	TAPA SOP. FLANGE
39.00705.52	092-017-00	4		43.00727.00	092-018-00	15	VARILLA FORL6 ROD L6
	097-012-00	1		43.00747.20	092-020-00	12	
39.00706.00	092-022-00	21	CABLE FRENO		092-021-00	1	
39.00716.02	092-033-00	1	TOLVA	43.00747.25	092-021-00	2	GUARDAPOLVO DUST EXCLUDER
39.00726.02	092-027-00	13	PLANCHA	43.00747.34	092-021-00	3	VALVULA VALVE
39.00755.00	579-006-00	17	VARILLA REC.7/16'	43.00747.90	092-021-00	5	JUEGO JUNTAS GASKET SET
39.00774.00	092-020-00	9	TUBO BUNDY3	43.00750.06	092-020-00	16	
39.00775.00	092-020-00	15	TUBO BUNDY3	43.00750.07	092-004-00	9	TUBO PLAS. TRANS. HOSE TRANS. PLAS
39.00923.02	092-027-00	3	GUARDABARROS	43.00750.08	092-038-00	17	
39.05020.00	579-001-00	11	RETEN DIN3760	43.00751.00	092-020-00	1	
39.07021.00	092-026-00	3	CUBIERTA TT	43.00755.01	092-022-00	11	PALANCA MANDO CONTROL LEVER
39.07600.00	092-026-00	2	RUEDA	43.00755.11	092-022-00	7	SOP PAS. REC. STRIP SUPPORT
39.08236.01	092-029-00	1	PROTECTOR COND.	43.00766.00	092-022-00	19	SOP PAS. REC. STRIP SUPPORT
39.08242.00	092-044-00	30	PLACA AD. INDI.	43.01170.00	092-044-00	10	PLACA AD. INDI. PLATE AD. INDI
39.08252.00	092-029-00	10	CRISTAL	43.01352.10	092-044-00	11	PLACA AD. INDI. PLATE AD. INDI
39.09901.00	092-044-00	3	PLACA AD. INDI.	43.01356.00	092-044-00	26	PLACA AD. INDI. PLATE AD. INDI
39.10502DE00	092-026-00	1	RUEDA	43.01453.00	579-007-00	23	
39.10502IZ00	092-026-00	1	RUEDA		579-008-00	23	RACOR C90M/M ELBOW C90M/M NIPPLE
39.10601.00	097-001-00	13	TAPA SOP.	43.01521.00	092-020-00	13	INTERRUPTOR SWITCH
39.10602.00	097-001-00	11	TAPA SOP.	43.01530.01	579-010-00	39	RELE RELAY
39.10605.00	097-001-00	4	TROMPETA	43.01530.11	092-043-00	20	
39.10606.01	097-001-00	1	TROMPETA	43.07310.01	579-005-00	1	SUPLEMENTO PANEL
39.10611.01	097-002-00	17	ENGRANAJE.	43.07511.00	092-020-00	2	
39.10612.01	097-003-00	5	ENGRANAJE.	43.07512.00	092-020-00	17	
39.10613.01	097-003-00	2	EJE CIL/CIL	43.07550.01	092-022-00	9	
39.10614.00	097-001-00	6	EJE CIL/CIL	43.08034.00	092-012-00	7	TORNILLO DIN912* SCREW DIN912*
39.10615.00	097-002-00	12	SUPLEMENTO	43.10290.00	092-035-00	26	
39.10616.00	097-001-00	2	CASQUILLO.	43.10290.00	579-007-00	26	
39.10618.00	097-005-00	8	EJE	43.10621.00	092-043-00	2	
39.10619.00	097-005-00	1	ACOP. CIL/CIL		579-010-00	9	CAJA. BOX.
39.10620.00	097-005-00	2	TAPA.	43.10623.00	092-041-01	18	CAJA INTERMITENCIA PULSE GENERATOR
39.10621.00	097-002-00	3	ENGRANAJE.	43.10827.01	092-039-00	20	SOP FIJACION FIXING SUPPORT
39.10622.00	097-002-00	4	ENGRANAJE.		092-041-01	28	SOP FIJACION FIXING SUPPORT
39.10623.01	097-004-00	11	SOP PLAN. CIL.		092-043-00	11	SOP FIJACION FIXING SUPPORT
39.10624.01	097-004-00	9	SOP PLAN. CIL.		579-010-00	32	SOP FIJACION FIXING SUPPORT
39.10625.00	097-001-00	18	SOP DIRECCION	43.11192.00	092-003-00	14	RACOR M/H NIPPLE M/H
39.10626.00	097-001-00	22	SOP DIRECCION	43.14015.18	092-004-00	31	
39.10628.00	092-026-00	2	RUEDA	43.14015.40	092-004-00	29	
	092-026-00	2	RUEDA	43.14105.11	092-004-00	30	
	097-003-00	1	RUEDA	43.14105.21	579-003-00	27	
39.10630.00	097-002-00	15	ROTULA.	43.50022.01	092-040-00	15	LLAVE CONTACTO SWITCH KEY
39.10631.00	097-002-00	19	GUARDAPOLVO		092-042-00	7	LLAVE CONTACTO SWITCH KEY
39.10632.00	097-002-00	14	TUERCA DIN982		579-009-00	7	LLAVE CONTACTO SWITCH KEY
39.10640.00	097-005-00	9	GRUESO REG. DISCO		579-011-00	10	LLAVE CONTACTO SWITCH KEY
39.10641.00	097-001-00	9	GRUESO REG. REC.	43.50022.02	092-040-00	16	LLAVERO
39.10641.01	097-001-00	9	GRUESO REG. REC.		092-042-00	20	LLAVERO
39.10642.00	097-007-00	6	GRUESO REG. REC.	43.50023.00	092-042-00	16	CONMUTADOR CONMUTATOR
39.10643.00	097-003-00	8	ARANDELA.		579-011-00	17	CONMUTADOR CONMUTATOR
39.13172.00	579-001-00	9	ACOP. CIL/CIL	43.50024.01	092-040-00	8	INTERRUPTOR SWITCH
39.15502DE00	092-026-00	1	RUEDA		092-042-00	11	INTERRUPTOR SWITCH
39.15502IZ00	092-026-00	1	RUEDA		579-009-00	9	INTERRUPTOR SWITCH
39.20001.00	092-044-00	6	PLACA AD. INDI.		579-012-00	9	INTERRUPTOR SWITCH
39.34046.00	579-001-00	12	ENGRANAJE.	43.50025.00	092-040-00	9	GUARDAPOLVO DUST EXCLUDER
39.40010.00	579-001-00	10			092-042-00	14	GUARDAPOLVO DUST EXCLUDER
40.00005.00	092-011-00	22			579-009-00	10	GUARDAPOLVO DUST EXCLUDER



Referencia Reference	Tabla Board	Fig. Nº Fig. Nr	Denominación Denomination	Referencia Reference	Tabla Board	Fig. Nº Fig. Nr	Denominación Denomination
	579-011-00	14	GUARDAPOLVO	46.50026.00	579-011-00	13	CAJA INTERMITENCIA
43.50026.00	092-042-00	17	CONMUTADOR		579-011-00	16	CAJA INTERMITENCIA
43.50027.00	097-010-00	8	LAMPARA	46.50028.00	092-042-00	3	
43.50028.00	097-010-00	7	CONECTOR		579-009-00	13	
43.50030.00	092-040-00	5			579-011-00	19	
43.50032.00	579-009-00	8	FUSIBLE	46.50029.00	092-040-00	10	BRIDA.
	579-011-00	7	FUSIBLE		092-042-00	10	BRIDA.
43.50057.02	579-009-00	12	CAJA.		579-009-00	15	BRIDA.
	579-011-00	12	CAJA.		579-011-00	8	BRIDA.
43.50119.00	092-003-00	11	INDICADOR	46.50029.01	092-040-00	10	BRIDA.
43.50941.00	092-029-00	13	TORNILLO DIN923*	469.03014.00	092-035-00	16	MAT. TUBO B/P
43.70581.01	097-006-00	16	RESORTE TORS.	47.01432.00	092-036-00	8	RACOR M/M
43.70940.00	579-007-00	28	RACOR M/M		579-003-00	8	RACOR M/M
	579-008-00	37	RACOR M/M	52.00108.00	092-036-00	29	RACOR M/M
	092-038-00	13	RACOR M/M		579-008-00	29	RACOR M/M
44.00706.02	092-022-00	22	CABLE FRENO	52.00110.00	092-004-00	23	RACOR TOR. SIMPLE
45.00139.00	092-018-00	7	RESORTE TRAC.	52.00110.02	092-004-00	19	RACOR M/M
45.00139.01	097-008-00	18	RESORTE TRAC.	52.00365.00	097-001-00	3	TAPON.
45.00369.00	097-006-00	5	ENGRANAJE z23	54.01327.00	092-041-01	5	PILOTO
45.00385.00	097-006-00	8	ACOP CIL/CIL		579-010-00	3	PILOTO
45.00407.21	092-014-00	3	PLATO FRENO	54.01819.01	092-035-00	14	TUBO R2T1/2'
45.00407.26	092-014-00	5	MORDAZA FRENO		092-036-00	14	TUBO R2T1/2'
45.00408.21	092-014-00	3	PLATO FRENO	54.01825.00	579-007-00	14	TUBO R1T3/8'
45.00408.26	092-014-00	5	MORDAZA FRENO		579-008-00	14	TUBO R1T3/8'
45.00408.29	092-014-00	6	MORDAZA FRENO	54.14400.00	092-004-00	14	TUBO PLAS. TRANS.
45.00408.44	092-014-00	7	RESORTE TRAC.	54.59180.00	092-018-00	18	SENSOR.
45.00408.45	092-014-00	8	RESORTE TRAC.	55.54051.00	579-007-00	27	RACOR C90M/M
45.00408.46	092-014-00	4	SENSOR.		579-008-00	15	RACOR C90M/M
45.00408.58	092-014-00	9	TORNILLO DIN912	58.15340.00	092-040-00	17	AVISADOR ACUSTICO
45.00408.59	092-014-00	10			092-042-00	19	AVISADOR ACUSTICO
45.00408.60	092-014-00	11	TAPON.	59.10738.00	092-037-00	8	
45.00408.61	092-014-00	12		60.01007.00	092-037-00	7	EMPUJADURA
45.01423.00	092-038-00	14	JUNTA MET. BUNA	60.01453.00	092-045-00	3	EJE CIL/ROS
45.01453.00	092-035-00	23	RACOR C90M/M		092-045-00	6	EJE CIL/ROS
	092-036-00	23	RACOR C90M/M	60.01454.00	092-045-00	1	PROT. LAMPARA
45.01492.00	092-016-00	5	GUARDAPOLVO	60.01454.01	092-045-00	4	PROT. LAMPARA
	097-004-00	6	GUARDAPOLVO	60.01924.01	092-026A-01	7A	CIERRE
45.01525.00	092-041-01	21	INTERRUPTOR	60.01925.01	092-026A-01	7	CIERRE
45.03150.00	092-018-00	17	CIERRE	80.01009.00	092-004-00	25	ARANDELA CU
45.04106.00	092-004-00	24	RACOR O/TB	80.01035.01	092-008-00	12	TAPON.
45.04113.00	092-018-00	19	SOP. RESORTE		097-001-00	21	TAPON.
45.04113.10	092-018-00	19A	SOP. PAS. REC.	80.06041.00	092-004-00	15	RACOR TOR. SIMPLE
	092-007-00	26	SOP. PAS. REC.	80.06062.01	092-004-00	28	ELEMENTO FILTRAN.
45.04113.11	092-043-00	19	SOP. PAS. REC.	81.00053.02	092-001-00	11	FILTRO ACEITE
	579-010-00	42	SOP. PAS. REC.	82.00310.02	092-004-00	27	CABEZA FILTRO
45.04204.01	092-007-00	18		83.00840.05	092-039-00	29	TERMOCONTACTO
45.04211.01	092-007-00	1	CAMPANA EMBR.		092-041-01	48	TERMOCONTACTO
45.19101.00	092-044-00	13	PLACA AD. INDI.	85.11300.65	579-003-00	7	MORTIGUADOR.
45.50032.00	092-042-00	12		85.11800.09	092-039-00	4	REGULA. TENSION
45.60002.01	092-030-00	6	CINTURON		092-041-01	9	REGULA. TENSION
46.00304.00	092-036-00	6		85.11800.10	092-039-00	4	REGULA. TENSION
46.00304.02	092-035-00	6			092-041-01	9	REGULA. TENSION
46.00322.01	092-011-00	21	RESORTE TRAC.	85.11800.23	092-039-00	28	INTERRUPTOR
46.00403.00	092-014-00	1	FRENO		092-041-01	47	INTERRUPTOR
46.00404.00	092-014-00	1	FRENO	86.90000.01	092-001-00	12	FILTRO AIRE
46.00407.34	092-014-00	2	BOMBIN		092-003-00	10	FILTRO AIRE
46.00588.00	092-012-00	42	TUERCA DIN982	86.90000.02	092-001-00	14	FILTRO ACEITE
46.00825.00	092-044-00	27	PLACA AD. INDI.	86.90000.03	092-001-00	13	FILTRO COMBUSTIB.
46.00841.00	092-029-00	23	BRAZO LIMPIA		092-004-00	32	FILTRO COMBUSTIB.
46.00842.00	092-029-00	22		86.90000.04	092-039-00	7	MOTOR ARRANQUE
46.00843.00	092-029-00	20	MOTOR LIMPIA		092-041-01	10	MOTOR ARRANQUE
46.01324.00	092-041-01	2	LAMPARA	86.90000.06	092-039-00	4	REGULA. TENSION
	579-010-00	7	LAMPARA		092-041-01	9	REGULA. TENSION
46.01950.00	092-035-00	24	TUBO R1T3/8'	86.90000.10	092-039-00	6A	
	092-036-00	24	TUBO R1T3/8'		092-041-01	12A	
	579-007-00	24	TUBO R1T3/8'	86.90000.11	092-039-00	6	
	579-008-00	24	TUBO R1T3/8'		092-041-01	12	
46.10002.00	092-039-00	23	PROT. BORNE	86.90000.26	092-039-00	5	CORONA
	092-041-01	19	PROT. BORNE		092-041-01	13	CORONA
	092-043-00	16	PROT. BORNE	101.05000.66	579-003-00	3	ARANDELA DIN125
46.10754.00	092-041-01	4	SOP. PAS. FOR.	101.06000.66	579-012-00	4	ARANDELA DIN125
	579-010-00	5	SOP. PAS. FOR.	101.07000.86	579-005-00	15	
46.10755.00	092-041-01	3	PILOTO	101.08000.66	092-001-00	9	ARANDELA DIN125
	579-010-00	6	PILOTO		579-001-00	17	ARANDELA DIN125
46.50024.01	092-042-00	4	CAJA.		092-004-00	16	ARANDELA DIN125
	579-009-00	11	CAJA.		092-012-00	18	ARANDELA DIN125
	579-011-00	11	CAJA.		579-004-00	17	ARANDELA DIN125
	579-011-00	15	CAJA.		579-006-00	5	ARANDELA DIN125

Referencia Reference	Tabla Board	Fig. Nº Fig. Nr	Denominación Denomination	Referencia Reference	Tabla Board	Fig. Nº Fig. Nr	Denominación Denomination
	092-020-00	8	ARANDELA DIN125		092-008-00	13	ARANDELA AL
	092-022-00	3	ARANDELA DIN125		092-011-00	11	ARANDELA AL
	092-023-00	10	ARANDELA DIN125		097-006-00	22	ARANDELA AL
	092-026A-01	15	ARANDELA DIN125		097-009-00	14	ARANDELA AL
101.10000.66	092-027-00	25	ARANDELA DIN125	112.06000.66	092-029-00	16	ARANDELA DIN9021
	579-002-00	6	ARANDELA DIN125	112.08000.66	579-003-00	19	ARANDELA DIN9021
	092-015-00	33	ARANDELA DIN125		092-029-00	8	ARANDELA DIN9021
101.11000.66	092-029-00	12	ARANDELA DIN125		092-041-01	35	ARANDELA DIN9021
101.12000.66	092-027-00	28	ARANDELA DIN125		579-010-00	20	ARANDELA DIN9021
	097-008-00	14	ARANDELA DIN125		579-003-00	15	ARANDELA DIN9021
101.13000.00	092-013-00	10	ARANDELA DIN125	112.10000.66	092-027-00	22	ARANDELA DIN434*
	579-006-00	13	ARANDELA DIN125	117.09000.66	097-006-00	21	ARANDELA.
101.14000.66	092-012-00	15	ARANDELA DIN125	119.02805.66	097-002-00	20	JUNTA DIN3770
	097-006-00	15	ARANDELA DIN125	201.02104.50	097-002-00	11	JUNTA DIN3770
101.16000.66	092-015-00	24	ARANDELA DIN125	201.03002.50	092-016-00	13	JUNTA DIN3770
101.20000.66	097-007-00	5	ARANDELA DIN125	201.03335.50	097-004-00	14	JUNTA DIN3770
101.22000.66	092-006-00	13	ARANDELA DIN125		092-034-00	9	JUNTA DIN3770
101.30000.66	092-012-00	5	ARANDELA DIN125	201.07025.50	097-008-00	13	JUNTA DIN3770
104.06000.66	092-002-00	8	ARANDELA DIN127	201.07202.50	097-005-00	10	JUNTA DIN3770
	092-012-00	12	ARANDELA DIN127	201.14602.50	097-001-00	15	JUNTA DIN3770
	092-013-00	6	ARANDELA DIN127	201.32004.50	092-006-00	3	JUNTA DIN3770
	579-004-00	5	ARANDELA DIN127	201.400002.50	579-001-00	13	JUNTA DIN3770
	092-026A-01	17	ARANDELA DIN127	201.75003.50	092-035-00	3	JUNTA DIN3770
	092-027-00	18	ARANDELA DIN127		092-036-00	3	JUNTA DIN3770
	092-038-00	7	ARANDELA DIN127		579-007-00	3	JUNTA DIN3770
104.08000.66	092-041-01	29	ARANDELA DIN127		579-008-00	3	JUNTA DIN3770
	092-001-00	10	ARANDELA DIN127		092-038-00	5	JUNTA DIN3770
	579-001-00	18	ARANDELA DIN127	202.02508.50	097-002-00	10	RETEN DIN3760
	579-002-00	4	ARANDELA DIN127	202.04006.50	097-002-00	13	RETEN DIN3760
	092-003-00	6	ARANDELA DIN127		097-003-00	9	RETEN DIN3760
	092-004-00	17	ARANDELA DIN127	202.30008.50	092-015-00	23	RETEN DIN3760
	579-003-00	18	ARANDELA DIN127	202.45008.50	092-012-00	6	RETEN DIN3760
	579-003-00	21	ARANDELA DIN127	203.30008.50	092-023-00	6	RASCADOR
	092-007-00	20	ARANDELA DIN127		092-034-00	5	RASCADOR
	092-008-00	3	ARANDELA DIN127	207.04032.50	092-016-00	12	JUNTA
	092-011-00	14	ARANDELA DIN127		097-004-00	15	JUNTA
	092-012-00	8	ARANDELA DIN127	207.63028.50	092-034-00	11	JUNTA
	092-012-00	17	ARANDELA DIN127	210.22003.50	092-034-00	10	
	092-013-00	3	ARANDELA DIN127	216.01007.50	097-009-00	7	RETEN RECUBIER.LD
	579-005-00	11	ARANDELA DIN127	216.01407.50	097-008-00	4	RETEN RECUBIER.LD
	092-022-00	13	ARANDELA DIN127	216.03007.50	097-005-00	6	RETEN RECUBIER.LD
	092-023-00	8	ARANDELA DIN127	216.03510.50	097-006-00	3	RETEN RECUBIER.LD
	092-026A-01	14	ARANDELA DIN127	217.30006.50	092-034-00	7	JUNTA DIN6505
	092-027-00	16	ARANDELA DIN127	223.02047.66	097-001-00	5	ANILLO OBTURADOR
	092-027-00	31	ARANDELA DIN127	228.02230.50	092-016-00	15	RASCADOR
	092-029-00	7	ARANDELA DIN127		097-004-00	13	RASCADOR
	092-038-00	10	ARANDELA DIN127	229.02228.50	092-016-00	14	JUNTA DIN6505
	092-039-00	13	ARANDELA DIN127		097-004-00	12	JUNTA DIN6505
	092-039-00	21	ARANDELA DIN127	231.01403.50	097-008-00	5	RETEN DIN3760
	092-041-01	40	ARANDELA DIN127	301.20015.00	092-009-00	25	RODAMIENTO DIN625
	092-043-00	12	ARANDELA DIN127		097-006-00	9	RODAMIENTO DIN625
104.09000.66	092-011-00	16	ARANDELA DIN127		097-007-00	8	RODAMIENTO DIN625
	092-012-00	25	ARANDELA DIN127		092-010-00	10	RODAMIENTO DIN625
104.10000.66	579-002-00	7	ARANDELA DIN127	301.25015.00	097-002-00	9	RODAMIENTO DIN625
	579-004-00	12	ARANDELA DIN127		092-009-00	28	RODAMIENTO DIN625
	092-007-00	3	ARANDELA DIN127		097-002-00	18	RODAMIENTO DIN625
	092-008-00	20	ARANDELA DIN127	301.35017.00	097-006-00	4	RODAMIENTO DIN625
	092-024-00	4	ARANDELA DIN127	301.40018.00	092-010-00	9	RODAMIENTO DIN625
	092-027-00	14	ARANDELA DIN127		097-002-00	8	RODAMIENTO DIN625
	092-030-00	3	ARANDELA DIN127	301.45019.00	092-012-00	34	RODAMIENTO DIN625
	092-041-01	34	ARANDELA DIN127	304.20222.00	092-009-00	9	RODAMIENTO DIN628
	579-010-00	19	ARANDELA DIN127	306.20015.00	092-009-00	14	RODAMIENT. DIN5412
104.11000.66	092-008-00	7	ARANDELA DIN127	306.40018.00	092-012-00	32	RODAMIENTO.DIN5412
104.12000.66	579-004-00	15	ARANDELA DIN127	307.20015.00	092-015-00	20	RODAMIENTO DIN720
	092-023-00	29	ARANDELA DIN127		097-001-00	10	RODAMIENTO DIN720
	092-027-00	27	ARANDELA DIN127		092-015-00	18	RODAMIENTO DIN720
104.13000.66	092-013-00	11	ARANDELA DIN127	307.25016.00	092-015-00	4	RODAMIE. RODILLOS
	579-006-00	14	ARANDELA DIN127	309.17012.00	092-002-00	5	RODAMIENTO. DIN625
104.14000.66	579-004-00	9	ARANDELA DIN127	309.25015.00	097-002-00	25	RODAMIENTO DIN625
	092-007-00	13	ARANDELA DIN127	310.35017.00	097-003-00	3	RODAMIENTO. DIN5412
	092-017-00	7	ARANDELA DIN127	312.25017.00	097-003-00	6	RODAMIENTO. DIN5412
	097-012-00	4	ARANDELA DIN127	312.30016.00	097-002-00	16	RODAMIENT. DIN5412
104.16000.66	092-013-00	14	ARANDELA DIN127	320.30016.00	092-009-00	2	RODAMIENTO. DIN5412
	092-023-00	23	ARANDELA DIN127	328.20015.00	092-009-00	9	RODAMIENTO DIN618
	092-024-00	6	ARANDELA DIN127	401.02020.60	092-018-00	20	PASADOR DIN94
107.08000.10	092-004-00	13	ARANDELA AL		579-004-00	13	PASADOR DIN94
107.14000.10	092-004-00	18	ARANDELA AL		579-004-00	16	PASADOR DIN94
	092-004-00	22	ARANDELA AL		579-005-00	14	PASADOR DIN94



Referencia Reference	Tabla Board	Fig. Nº Fig. Nr	Denominación Denomination	Referencia Reference	Tabla Board	Fig. Nº Fig. Nr	Denominación Denomination
	579-006-00	4	PASADOR DIN94		092-038-00	3	TORNILLO DIN933
	092-020-00	7	PASADOR DIN94		092-043-00	8	TORNILLO DIN933
	092-022-00	5	PASADOR DIN94	603.08030.86	579-003-00	17	TORNILLO DIN933
	092-022-00	20	PASADOR DIN94		092-016-00	16	TORNILLO DIN933
	097-008-00	22	PASADOR DIN94		092-023-00	7	TORNILLO DIN933
	097-009-00	4	PASADOR DIN94		097-001-00	14	TORNILLO DIN933
401.02020.66	097-009-00	19	PASADOR DIN94	603.08045.86	092-005-00	2	TORNILLO DIN933
401.03040.60	092-013-00	20	PASADOR DIN94	603.09030.86	092-012-00	21	TORNILLO DIN933
	092-023-00	20	PASADOR DIN94	603.10020.86	092-041-01	33	TORNILLO DIN933
401.04030.60	092-007-00	22	PASADOR DIN94		579-010-00	17	TORNILLO DIN933
401.04050.60	092-012-00	43	PASADOR DIN94	603.10025.86	579-004-00	13	TORNILLO DIN933
401.25030.60	092-012-00	10	PASADOR DIN94	603.10025.96	097-001-00	19	TORNILLO DIN933
	092-015-00	11	PASADOR DIN94	603.10080.86	092-012-00	27	TORNILLO DIN933
402.04020.00	092-018-00	8	PASADOR	603.12025.86	092-005-00	11	TORNILLO DIN933
	097-007-00	3	PASADOR		579-004-00	14	TORNILLO DIN933
	097-008-00	3	PASADOR DIN1481	603.12030.80	092-023-00	28	TORNILLO
402.04040.00	097-007-00	7	PASADOR DIN1481	603.12030.86	092-029-00	9	TORNILLO DIN933
402.05030.00	092-006-00	12	PASADOR DIN1481	603.12035.86	097-001-00	26	TORNILLO DIN933
402.06015.00	092-002-00	10	PASADOR DIN1481	603.14040.86	092-007-00	9	TORNILLO DIN933
402.06030.00	579-005-00	7	PASADOR DIN1481	604.08035.86	092-004-00	26	TORNILLO DIN931
402.07030.00	092-006-00	8	PASADOR DIN1481	604.08040.86	579-002-00	3	TORNILLO DIN931
402.07045.00	092-006-00	7	PASADOR DIN1481		092-022-00	8	TORNILLO DIN931
402.35030.00	579-005-00	8	PASADOR DIN1481		097-009-00	8	TORNILLO DIN931
403.06020.00	097-001-00	12	PASADOR DIN6325	604.08060.86	092-037-00	4	TORNILLO DIN931
403.10030.00	092-006-00	11	PASADOR DIN6325	604.08070.86	579-001-00	21	TORNILLO DIN931
403.10035.00	097-001-00	17	PASADOR DIN6325		092-022-00	10	TORNILLO DIN931
472.00411.00	579-001-00	12	MAT. PERFIL GOMA	604.08080.86	097-005-00	3	TORNILLO DIN931
502.03000.60	092-044-00	15	REMACHE DIN1476	604.10030.86	092-007-00	2	TORNILLO DIN931
502.05000.66	092-004-00	7	REMACHE	604.10035.86	579-004-00	2	TORNILLO DIN931
601.06025.86	579-012-00	3	TORNILLO DIN912		579-005-00	20	TORNILLO DIN931
601.08020.86	092-039-00	14	TORNILLO DIN912	604.10060.86	579-006-00	12	TORNILLO DIN931
	097-001-00	8	TORNILLO DIN912	604.14065.86	097-012-00	5	TORNILLO DIN931
601.08022.86	092-013-00	2	TORNILLO DIN912	604.14075.86	092-007-00	14	TORNILLO DIN931
601.08040.86	097-001-00	16	TORNILLO DIN912	604.14080.86	092-005-00	4	TORNILLO DIN931
601.08070.86	092-037-00	2	TORNILLO DIN912		579-004-00	4	TORNILLO DIN931
601.10030.86	097-007-00	2	TORNILLO DIN912		092-017-00	8	TORNILLO DIN931
601.12025.86	092-039-00	10	TORNILLO	604.16100.86	092-017-00	12	TORNILLO DIN931
603.05015.86	579-010-00	43	TORNILLO DIN933	605.08020.86	092-027-00	30	TORNILLO
603.06015.86	092-002-00	4	TORNILLO DIN933	605.10020.86	092-027-00	15	TORNILLO
	092-002-00	9	TORNILLO DIN933	605.10025.86	092-030-00	2	TORNILLO
	092-006-00	4	TORNILLO DIN933	605.12020.66	092-027-00	29	TORNILLO
	092-007-00	17	TORNILLO DIN933	608.05010.86	579-003-00	4	TORNILLO
	092-012-00	14	TORNILLO DIN933	612.08010.03	092-023-00	3	TORNILLO
	092-013-00	7	TORNILLO DIN933	612.08025.86	097-008-00	9	TORNILLO DIN914
	092-033-00	4	TORNILLO DIN933	618.08020.86	092-008-00	11	TORNILLO DIN7991
	092-034-00	16	TORNILLO DIN933	621.38015.86	579-002-00	5	TORNILLO DIN912
	092-038-00	8	TORNILLO DIN933	621.51620.86	092-002-00	2	TORNILLO DIN912
	092-041-01	22	TORNILLO DIN933	624.06015.66	092-008-00	23	TORNILLO DIN963
	579-010-00	11	TORNILLO DIN933	627.38030.86	092-007-00	2A	TORNILLO DIN931
	097-009-00	2	TORNILLO DIN933	630.06015.86	092-018-00	4	TORNILLO
603.06015.96	092-027-00	19	TORNILLO		579-004-00	3	TORNILLO
	092-040-00	6	TORNILLO	630.06015.96	092-029-00	15	TORNILLO ISO7380
603.06020.86	097-006-00	12	TORNILLO DIN933		092-042-00	9	TORNILLO ISO7380
603.06025.86	097-006-00	1	TORNILLO DIN933		579-009-00	3	TORNILLO ISO7380
	097-008-00	21	TORNILLO DIN933		579-011-00	3	TORNILLO ISO7380
603.06030.86	092-041-01	27	TORNILLO DIN933	630.08020.96	092-003-00	5	TORNILLO ISO7380
	579-010-00	33	TORNILLO DIN933		092-004-00	12	TORNILLO ISO7380
603.07040.86	097-009-00	11	TORNILLO DIN933		092-022-00	12	TORNILLO ISO7380
603.08015.86	092-006-00	2	TORNILLO DIN933		092-026A-01	11	TORNILLO ISO7380
	092-022-00	2	TORNILLO DIN933	630.08025.86	092-026A-01	3	TORNILLO
	092-027-00	9	TORNILLO DIN933	630.08025.96	092-004-00	3	TORNILLO ISO7380
	092-039-00	19	TORNILLO DIN933	630.10030.96	092-024-00	5	TORNILLO ISO7380
	092-043-00	10	TORNILLO DIN933	631.08020.86	092-027-00	4	TORNILLO DIN916
603.08020.86	092-001-00	8	TORNILLO DIN933	701.05000.66	579-003-00	2	TUERCA DIN934
	579-003-00	22	TORNILLO DIN933		092-017-00	15	TUERCA DIN934
	579-005-00	12	TORNILLO DIN933	701.06000.66	092-018-00	5	TUERCA DIN934
	092-022-00	23	TORNILLO DIN933		092-018-00	14	TUERCA DIN934
	092-026A-01	13	TORNILLO DIN933		579-004-00	4	TUERCA DIN934
	092-038-00	9	TORNILLO DIN933		579-004-00	10	TUERCA DIN934
	092-041-01	39	TORNILLO DIN933		092-026A-01	18	TUERCA DIN934
	579-010-00	26	TORNILLO DIN933		092-041-01	24	TUERCA DIN934
603.08025.00	092-008-00	2	TORNILLO		092-041-01	30	TUERCA DIN934
603.08025.86	579-001-00	22	TORNILLO DIN933		579-010-00	13	TUERCA DIN934
	092-007-00	21	TORNILLO DIN933		579-010-00	31	TUERCA DIN934
	092-011-00	13	TORNILLO DIN933	701.07000.66	097-009-00	10	TUERCA DIN934
	092-023-00	14	TORNILLO DIN933	701.07000.86	579-005-00	16	TUERCA DIN934
	092-027-00	26	TORNILLO DIN933	701.08000.60	092-022-00	24	TUERCA
	092-029-00	6	TORNILLO DIN933	701.08000.66	579-001-00	19	TUERCA DIN934

Referencia Reference	Tabla Board	Fig. Nº Fig. Nr	Denominación Denomination
	092-003-00	7	TUERCA DIN934 NUT DIN934
	579-003-00	5	TUERCA DIN934 NUT DIN934
	092-012-00	9	TUERCA DIN934 NUT DIN934
	092-012-00	16	TUERCA DIN934 NUT DIN934
	092-022-00	14	TUERCA DIN934 NUT DIN934
	092-026A-01	12	TUERCA DIN934 NUT DIN934
	092-027-00	23	TUERCA DIN934 NUT DIN934
	092-038-00	12	TUERCA DIN934 NUT DIN934
	092-039-00	22	TUERCA DIN934 NUT DIN934
	092-041-01	41	TUERCA DIN934 NUT DIN934
	092-043-00	13	TUERCA DIN934 NUT DIN934
	579-010-00	28	TUERCA DIN934 NUT DIN934
	097-008-00	8	TUERCA DIN934 NUT DIN934
	092-011-00	17	TUERCA DIN934 NUT DIN934
701.10000.66	092-008-00	21	TUERCA DIN934 NUT DIN934
	579-005-00	19	TUERCA DIN934 NUT DIN934
	092-030-00	4	TUERCA DIN934 NUT DIN934
701.12000.60	097-001-00	27	
701.12000.66	092-027-00	24	TUERCA DIN934 NUT DIN934
701.14000.66	092-005-00	9	TUERCA DIN934 NUT DIN934
	579-004-00	10	TUERCA DIN934 NUT DIN934
	092-041-01	49	TUERCA DIN934 NUT DIN934
	097-012-00	2	TUERCA DIN934 NUT DIN934
701.16000.66	092-017-00	10	TUERCA DIN934 NUT DIN934
708.08000.66	092-013-00	4	
708.16000.66	092-013-00	15	TUERCA DIN934 NUT DIN934
709.10000.66	092-003-00	12	TUERCA DIN936 NUT DIN936
709.14000.66	579-010-00	44	TUERCA DIN936 NUT DIN936
709.16000.66	092-023-00	24	TUERCA DIN936 NUT DIN936
710.14000.66	092-015-00	10	TUERCA DIN935 CASTELL. NUT DIN935
711.06000.66	092-029-00	17	TUERCA DIN982 NUT DIN982
	579-012-00	5	TUERCA DIN982 NUT DIN982
	092-045-00	2	TUERCA DIN982 NUT DIN982
	092-045-00	5	TUERCA DIN982 NUT DIN982
	097-008-00	20	TUERCA DIN982 NUT DIN982
711.08000.66	092-004-00	5	TUERCA DIN982 NUT DIN982
	092-011-00	8	TUERCA DIN982 NUT DIN982
	092-037-00	5	TUERCA DIN982 NUT DIN982
711.10000.66	579-003-00	16	TUERCA DIN982 NUT DIN982
	579-004-00	3	TUERCA DIN982 NUT DIN982
	092-015-00	35	TUERCA DIN982 NUT DIN982
	092-030-00	5	TUERCA DIN982 NUT DIN982
711.12000.66	097-001-00	24	TUERCA DIN982 NUT DIN982
711.14000.66	092-017-00	6	TUERCA DIN982 NUT DIN982
	092-017-00	11	TUERCA DIN982 NUT DIN982
727.06004.86	092-027-00	17	TUERCA ENJAULADA CAPTIVE NUT
810.00000.00	092-043-00	21	
901.08000.33	092-007-00	23	ENGRAS. DIN71412-A GREASER DIN71412-A
	092-012-00	13	ENGRAS. DIN71412-A GREASER DIN71412-A
	092-015-00	39	ENGRAS. DIN71412-A GREASER DIN71412-A
	092-017-00	2	ENGRAS. DIN71412-A GREASER DIN71412-A
	579-005-00	6	ENGRAS. DIN71412-A GREASER DIN71412-A
	092-023-00	16	ENGRAS. DIN71412-A GREASER DIN71412-A
	092-034-00	13	ENGRAS. DIN71412-A GREASER DIN71412-A
	097-001-00	7	ENGRAS. DIN71412-A GREASER DIN71412-A
	097-010-00	3	ENGRAS. DIN71412-A GREASER DIN71412-A
	097-011-00	4	ENGRAS. DIN71412-A GREASER DIN71412-A
902.08000.33	092-015-00	38	ENGRAS. DIN71412-C GREASER DIN71412-C
904.12000.00	097-008-00	12	ANILLO DIN471 SNAP RING DIN471
904.14000.00	097-006-00	18	ANILLO DIN471 SNAP RING DIN471
	097-008-00	7	ANILLO DIN471 SNAP RING DIN471
904.20000.00	092-009-00	13	ANILLO DIN471 SNAP RING DIN471
904.25000.00	092-010-00	14	ANILLO DIN471 SNAP RING DIN471
904.30000.00	092-009-00	4	ANILLO DIN471 SNAP RING DIN471
905.45000.00	092-011-00	20	ANILLO DIN472 SNAP RING DIN472
905.52000.00	092-009-00	15	ANILLO DIN472 SNAP RING DIN472
	092-010-00	11	ANILLO DIN472 SNAP RING DIN472
	097-002-00	24	ANILLO DIN472 SNAP RING DIN472
905.62000.00	092-009-00	38	ANILLO DIN472 SNAP RING DIN472
905.72000.00	097-003-00	4	ANILLO DIN472 SNAP RING DIN472
905.80000.00	092-012-00	31	ANILLO DIN472 SNAP RING DIN472
906.35000.00	097-005-00	7	ARANDELA DIN6799 WASHER DIN6799
907.35008.00	097-003-00	7	TUERCA DIN934 NUT DIN934
	097-005-00	5	TUERCA DIN934 NUT DIN934
908.08000.66	092-009-00	33	
910.35348.00	092-009-00	21	AGUJA DIN5402 NEEDLE DIN5402
912.08000.66	092-004-00	10	
	092-020-00	10	

Referencia Reference	Tabla Board	Fig. Nº Fig. Nr	Denominación Denomination
912.08016.66	579-001-00	15	ABRAZA. DIN3017 CLAMP DIN3017
	092-004-00	20	ABRAZA. DIN3017 CLAMP DIN3017
	579-003-00	26	ABRAZA. DIN3017 CLAMP DIN3017
912.09000.66	092-038-00	16	ABRAZADERA. CLAMP
912.12140.66	579-003-00	25	ABRAZADERA. CLAMP
912.20032.66	579-003-00	28	ABRAZADERA. CLAMP
	579-008-00	5	ABRAZADERA. CLAMP
912.2032.66	092-035-00	5	ABRAZADERA. CLAMP
	092-036-00	5	ABRAZADERA. CLAMP
	579-007-00	5	ABRAZADERA. CLAMP
912.32050.66	092-003-00	9	ABRAZA. DIN3017 CLAMP DIN3017
	092-016-00	4	ABRAZA. DIN3017 CLAMP DIN3017
	097-004-00	4	ABRAZA. DIN3017 CLAMP DIN3017
912.40060.66	092-003-00	2	ABRAZADERA. CLAMP
914.62000.00	092-009-00	3	ANILLO DIN2200 RING DIN2200
923.16030.00	579-005-00	4	COJINETE CIL. BEARING CYL.
923.18030.00	097-010-00	10	COJINETE CIL. BEARING CYL.
924.28000.00	092-023-00	12	
929.05000.00	092-020-00	19	SOP. GUIA TUBO TUBE GUIDE SUPPORT
935.25040.66	579-003-00	9	ABRAZADERA. CLAMP
935.47051.00	092-001-00	4	ABRAZADERA. CLAMP
937.28002.00	097-006-00	7	ANILLO DIN471* SNAP RING DIN471*x
PK198416740	579-001-02	24	VARILLA MOTOR ENGINE BAR

